

Tank-Belüftungsfilter

Typ TLF I 1-25 bis 8-250; TLF II 1-25 bis 6-80;
TLF III 1-25 bis 7-125

RD 51415

Ausgabe: 2021-04

Ersetzt: -



- ▶ Nenngröße nach Hengst Standard:
1 - 25 bis 8-250
- ▶ Anschluss G1 bis DN250
- ▶ Betriebstemperatur -40 °C bis $+100\text{ °C}$ [-40 °F bis 212 °F]

Merkmale

Die Belüftungsfilter werden in Hydraulikanlagen zur Be- und Entüftung des Hydrauliktanks verwendet. Sie werden direkt auf den Tank montiert.

Sie zeichnen sich wie folgt aus:

- ▶ Hochwirksames, spezielles Filtermaterial
- ▶ Filtration feinsten Partikel und hohe Schmutzaufnahmekapazität
- ▶ Bei Verwendung von Aquasorb Filtermaterial wird das Risiko von Korrosion im Hydraulikbehälter minimiert
- ▶ Standardmäßiges Einfüllsieb bei Ausführung TLF III
- ▶ Filterelement austauschbar

Inhalt

Merkmale	1
Bestellangaben Filter	2, 3
Vorzugstypen	4
Symbole	4
Funktion, Schnitt	5
Technische Daten	6
Verträglichkeit mit zugelassenen Druckflüssigkeiten	6
Kennlinien	7
Abmessungen	8 ... 11
Bestellangaben Ersatzteile	12
Montage, Inbetriebnahme, Wartung	13
Anziehdrehmomente	14
Richtlinien und Normung	14

Bestellangaben Filter

Nenngröße 1-25 bis 6-80

01	02	03	04	05	06	07	08	09	10	11	12
TLF				- S00	- 0	0	0	- 00		0	0

Baureihe

01	Tank-Belüftungsfilter	TLF
----	-----------------------	-----

Anschluss

02	Innengewinde	I
	Außengewinde	II
	Außengewinde und Einfüllsieb	III

Nenngröße

03	TLF ...	1-25 2-32 3-40 4-50 5-65 6-80
----	---------	--

Filterfeinheit in µm

04	Glasfasermaterial, nicht reinigbar	Luftretention, ASHRAE 52.1, Teststaub SAE fine: 95 % für Partikel > 0,3 µm	H10XL
	Nominell Filterpapier, nicht reinigbar	Luftretention, ASHRAE 52.1, Teststaub SAE fine: 95 % für Partikel > 1,24 µm	P10

Druckdifferenz

05	Max. zulässiger Differenzdruck des Filterelementes 1 bar [14.5 psi]	S00
----	---	-----

Magnet

06	Ohne Magnet	0
----	-------------	---

Ventil

07	Ohne Ventil	0
----	-------------	---

Wartungsanzeige

08	Ohne Wartungsanzeige	0
----	----------------------	---

Anschluss

09	Baugröße	1-25	2-32	3-40	4-50	5-65	6-80	00
	Anschluss	G1	G1 1/4	G1 1/2	G2	G2 1/2	G3	

Dichtung

10	NBR-Dichtung	M
	FKM-Dichtung	V

Werkstoff

11	Standard	0
----	----------	---

Ergänzende Angaben

12	Ohne ergänzende Angaben	0
----	-------------------------	---

Bestellbeispiel:

TLF III 3-40 P10-S00-000-00M00

Material-Nr. R928018862

Weitere Ausführungen sind auf Anfrage erhältlich.

Bestellangaben Filter

Nenngröße 7-125 bis 8-250

	01	02	03	04	05	06	07	08	09	10	11	12		
TLF				-	S00	-	0	0	0	-	00		0	0

Baureihe

01	Tank-Belüftungsfilter	TLF
----	-----------------------	------------

Anschluss

02	DIN-Flansch	I
	DIN-Flansch und Einfüllsieb	III

Nenngröße

03	TLF I; TLF III	7-125
	TLF I	8-250

Filterfeinheit in µm

04	Glasfasermaterial, nicht reinigbar	Luftretention, ASHRAE 52.1, Teststaub SAE fine: 95 % für Partikel > 0,3 µm	H10XL
	Nominell Filterpapier, nicht reinigbar	Luftretention, ASHRAE 52.1, Teststaub SAE fine: 95 % für Partikel > 1,24 µm	P10

Druckdifferenz

05	Max. zulässiger Differenzdruck des Filterelementes 1 bar [14.5 psi]	S00
----	---	------------

Magnet

06	Ohne Magnet	0
----	-------------	----------

Ventil

07	Ohne Ventil	0
----	-------------	----------

Wartungsanzeige

08	Ohne Wartungsanzeige	0
----	----------------------	----------

Anschluss

09	Baugröße	7-125	8-250	00
	Anschluss	DIN 2573 DN125	DIN 2573 DN250	

Dichtung

10	NBR-Dichtung	M
	FKM-Dichtung	V

Werkstoff

11	Standard	0
----	----------	----------

Ergänzende Angaben

12	Ohne ergänzende Angaben	0
----	-------------------------	----------

Bestellbeispiel:

TLF I 8-250 P10-S00-000-00M00

Material-Nr. R928018835

Weitere Ausführungen sind auf Anfrage erhältlich.

Vorzugstypen

Tank-Belüftungsfilter TLF I, Filterfeinheit **Papier 10 µm**

Typ	Material-Nr. Filter	Material-Nr. Ersatzelement
TLF I 1-25 P10-S00-000-00M00	R928018814	R928039681
TLF I 2-32 P10-S00-000-00M00	R928018817	R928039681
TLF I 3-40 P10-S00-000-00M00	R928018820	R928016621
TLF I 4-50 P10-S00-000-00M00	R928040890	R928016621
TLF I 5-65 P10-S00-000-00M00	R928018826	R928016621
TLF I 6-80 P10-S00-000-00M00	R928018829	R928016624
TLF I 7-125 P10-S00-000-00M00	R928018832	R928016627
TLF I 8-250 P10-S00-000-00M00	R928018835	R928016630

Tank-Belüftungsfilter TLF II, Filterfeinheit **Papier 10 µm**

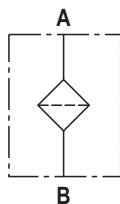
Typ	Material-Nr. Filter	Material-Nr. Ersatzelement
TLF II 1-25 P10-S00-000-00M00	R928018838	R928039681
TLF II 2-32 P10-S00-000-00M00	R928018841	R928039681
TLF II 3-40 P10-S00-000-00M00	R928040622	R928016621
TLF II 4-50 P10-S00-000-00M00	R928018847	R928016621
TLF II 5-65 P10-S00-000-00M00	R928018850	R928016621
TLF II 6-80 P10-S00-000-00M00	R928018853	R928016624

Tank-Belüftungsfilter TLF III, Filterfeinheit **Papier 10 µm**

Typ	Material-Nr. Filter	Material-Nr. Ersatzelement
TLF III 1-25 P10-S00-000-00M00	R928018856	R928039681
TLF III 2-32 P10-S00-000-00M00	R928018859	R928039681
TLF III 3-40 P10-S00-000-00M00	R928018862	R928016621
TLF III 4-50 P10-S00-000-00M00	R928018865	R928016621
TLF III 5-65 P10-S00-000-00M00	R928018868	R928016621
TLF III 6-80 P10-S00-000-00M00	R928018871	R928016624
TLF III 7-125 P10-S00-000-00M00	R928028258	R928016627

Symbol

Tank-Belüftungsfilter



Funktion, Schnitt

Der Tank-Belüftungsfilter gewährleistet einen Luftaustausch am Flüssigkeitsbehälter. Abhängig von den Maschinenzyklen wird Luft und damit auch Verschmutzung in den Tank gesaugt.

Er besteht im Wesentlichen aus einem abschraubbaren Deckel (1), einem Filterelement (2) sowie einem Unterteil (3) zur Aufnahme des Filterelementes.

Die verunreinigte Luft gelangt über die Öffnung (A) durch das Filterelement in den Hydrauliktank (T). Es gelangt lediglich filtrierte Luft in den Tank. Ausströmende Luft wird ebenfalls über das Filterelement geleitet.

Ausführung TLF I 1-25 bis 8-250

Die Nenngrößen 1-25 bis 6-80 verfügen über ein Innengewinde, die Nenngrößen 7-125 und 8-250 über einen Flansch.

Ausführung TLF II 1-25 bis 6-80

Alle Nenngrößen verfügen über ein Außengewinde.

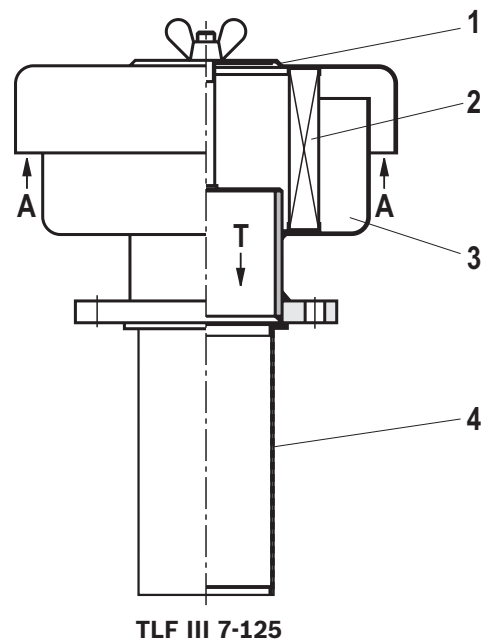
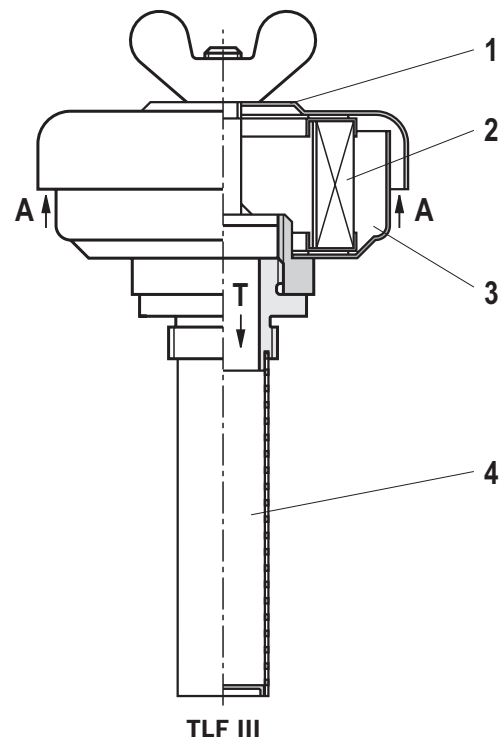
Ausführung TLF III 1-25 bis 7-125

Die Nenngrößen 1-25 bis 6-80 verfügen über ein Außengewinde, die Nenngrößen 7-125 und 8-250 über einen Flansch.

Die Ausführung III hat zusätzlich noch ein Einfüllsieb (4) mit 130 µm.

Bei hoher Luftfeuchtigkeit oder Temperaturschwankungen kondensiert die ausgetauschte Luft und fördert den Oxidationsprozess des Öls. Dies führt zu Korrosion und somit zu Schäden im Flüssigkeitsbehälter.

In diesem Fall empfehlen wir den Einsatz von unserem wasseradsorbierendem Filtermaterial „AS10“, um die einströmende Luft zu trocknen.



Technische Daten

(Bei Geräteinsatz außerhalb der angegebenen Werte bitte anfragen!)

allgemein									
Einbaulage	Tankaufbau								
Betriebstemperatur	°C [°F]	-40 °C ... +100 °C [-40 °F... 212 °F]							
Umgebungstemperaturbereich	°C [°F]	-40 ... +65 [-40... +149]							
Lagerbedingungen	▶ Dichtung NBR	°C [°F]	-40 ... +65 [-40... +149]; max. relative Luftfeuchte 65 %						
	▶ Dichtung FKM	°C [°F]	-20 ... +65 [-4... +149]; max. relative Luftfeuchte 65 %						
Masse	NG	TLF I 1-25	TLF I 2-32	TLF I 3-40	TLF I 4-50	TLF I 5-65	TLF I 6-80	TLF I 7-125	
		kg [lbs]	0,5 [1.1]	0,6 [1.3]	2,0 [4.4]	1,6 [3.5]	1,5 [3.3]	2,4 [5.3]	11,4 [25.1]
	NG	TLF I 8-250	TLF II 1-25	TLF II 2-32	TLF II 3-40	TLF II 4-50	TLF II 5-65	TLF II 6-80	TLF II 6-80
		kg [lbs]	51,0 [112.4]	0,6 [1.3]	0,7 [1.5]	2,3 [5.1]	1,7 [3.8]	1,8 [4.0]	2,7 [6.0]
	NG	TLF III 1-25	TLF III 2-32	TLF III 3-40	TLF III 4-50	TLF III 5-65	TLF III 6-80	TLF III 7-125	
		kg [lbs]	0,7 [1.5]	0,8 [1.8]	2,4 [5.3]	1,8 [4.0]	1,6 [3.5]	2,5 [5.5]	11,6 [25.6]
	Werkstoff	▶ Filterdeckel	Polyamid (NG 1-25 und 2-32), Stahl verzinkt (NG 3-40 bis 8-250)						
		▶ Filterunterteil	Stahl verzinkt (Ausführung I), Aluminium / Stahl verzinkt (Ausführung II und III)						
		▶ Einfüllsieb	Edelstahl / Aluminium						
▶ Dichtungen		NBR oder FKM							

Verträglichkeit mit zugelassenen Druckflüssigkeiten**TLF II; TLF III 1-25 bis 7-125**

Druckflüssigkeit	Klassifizierung	Geeignete Dichtungsmaterialien	Normen
Mineralöl	HLP	NBR	DIN 51524

Andere Fluide auf Anfrage**TLF I**

Druckflüssigkeit	Klassifizierung	Geeignete Dichtungsmaterialien	Normen	
Mineralöl	HLP	NBR	DIN 51524	
Biologisch abbaubar	- wasserunlöslich	HETG	VDMA 24568	
		HEES		FKM
Schwerentflammbar	- wasserlöslich	HEPG	VDMA 24568	
	- wasserfrei	HFDU, HFDR	VDMA 24317	
Schwerentflammbar	- wasserhaltig	HFAS	DIN 24320	
		HFAE		NBR
		HFC		NBR
		NBR	VDMA 24317	

Wichtige Hinweise zu Druckflüssigkeiten:

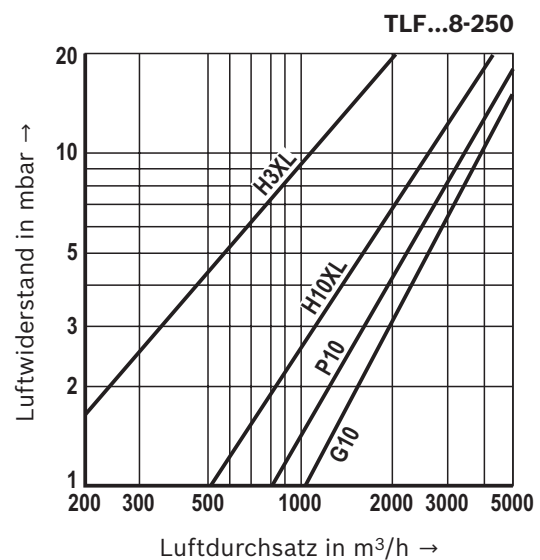
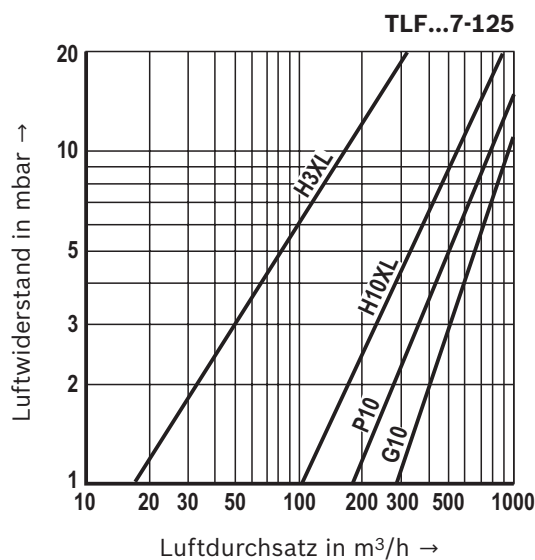
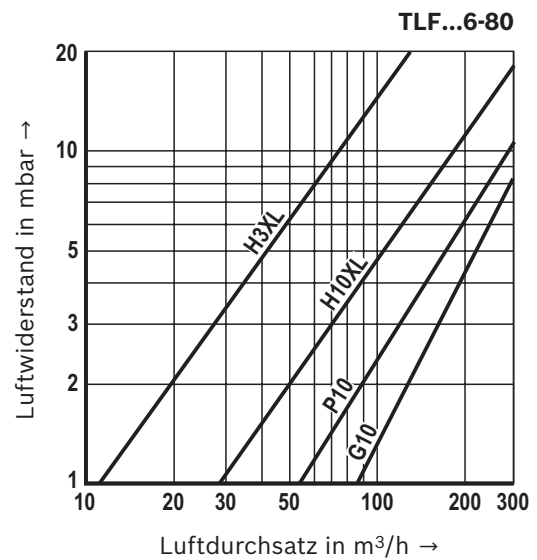
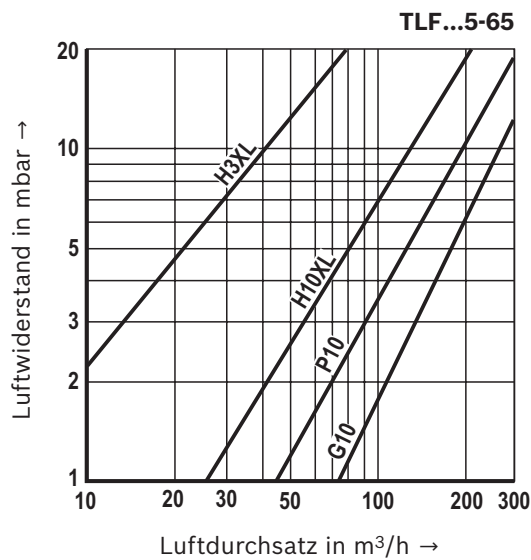
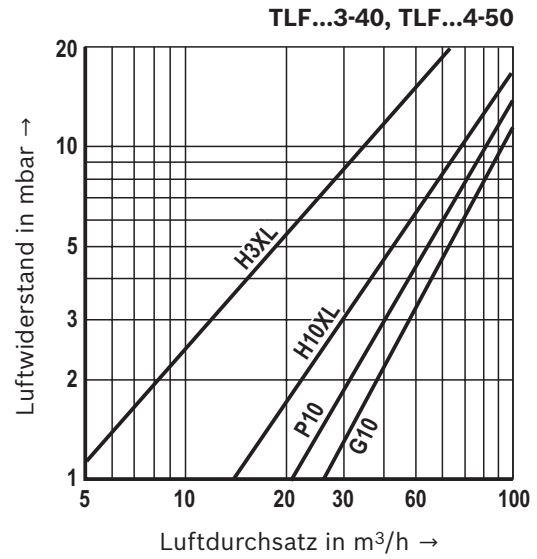
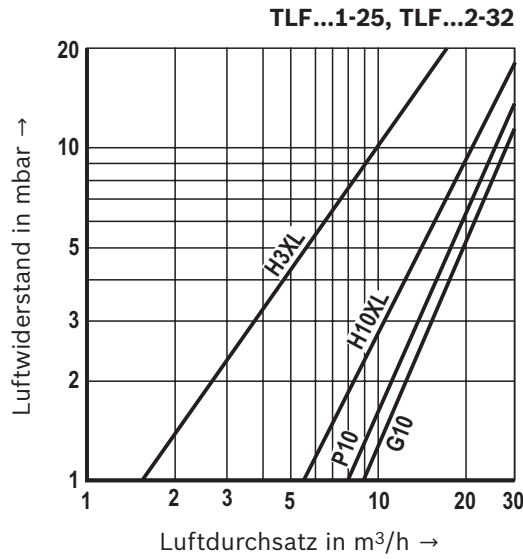
- ▶ Weitere Informationen und Angaben zum Einsatz von anderen Druckflüssigkeiten siehe Datenblatt 90220 oder auf Anfrage!
- ▶ Schwerentflammbar – wasserhaltig: aufgrund möglicher chemischer Reaktionen mit Werkstoffen oder Oberflächenbeschichtungen von Komponenten der Maschine und Anlage kann die Standzeit bei diesen Druckflüssigkeiten niedriger sein als erwartet.

Filtermaterialien aus Filterpapier (Cellulose) dürfen nicht verwendet werden, anstelle dessen müssen Filterelemente mit Glasfasermaterial eingesetzt werden.

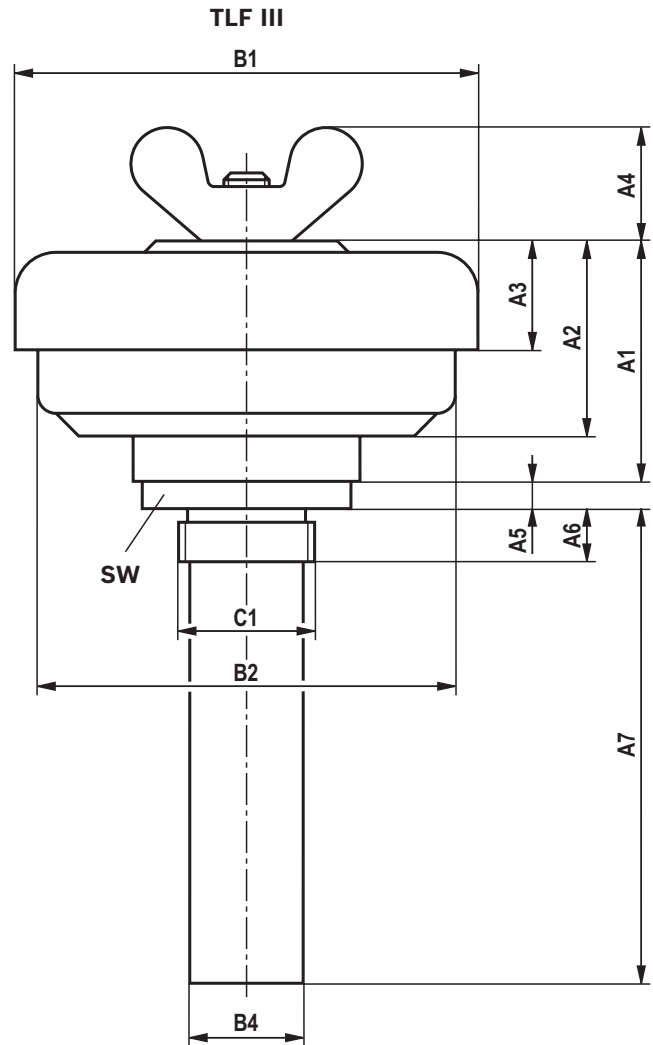
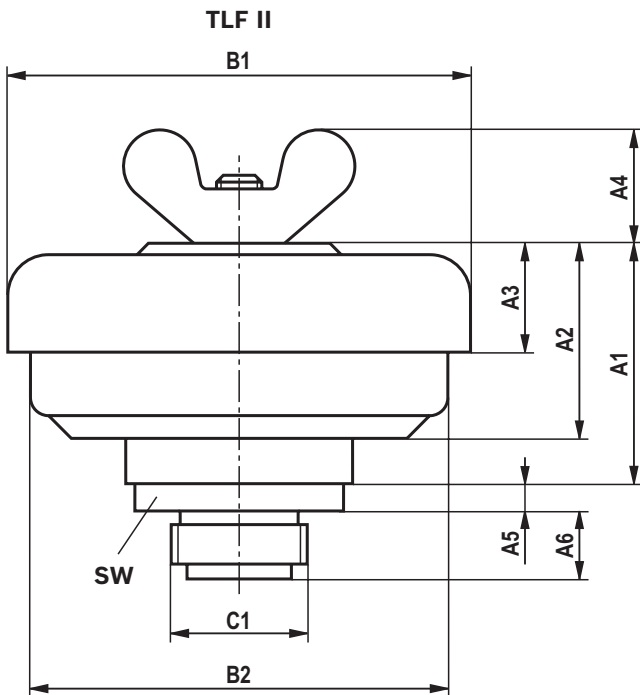
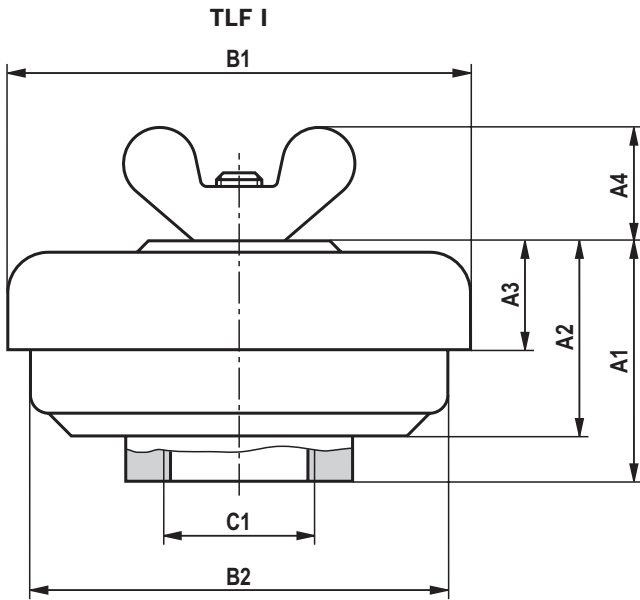
- ▶ Biologisch abbaubar: Beim Einsatz von Filtermaterialien aus Filterpapier können aufgrund Materialunverträglichkeiten und Aufquellen die Filterstandzeiten niedriger als erwartet sein.

Kennlinien

(gemessen bei Prüftemperatur = 20 °C [68 °F])



Abmessungen: TLF I; II; III Nennggröße 1-25 bis 6-80
(Maßangaben in mm [in])



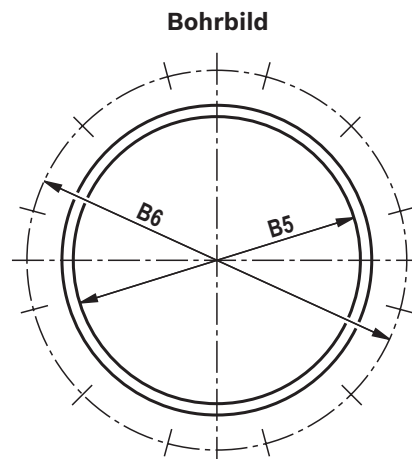
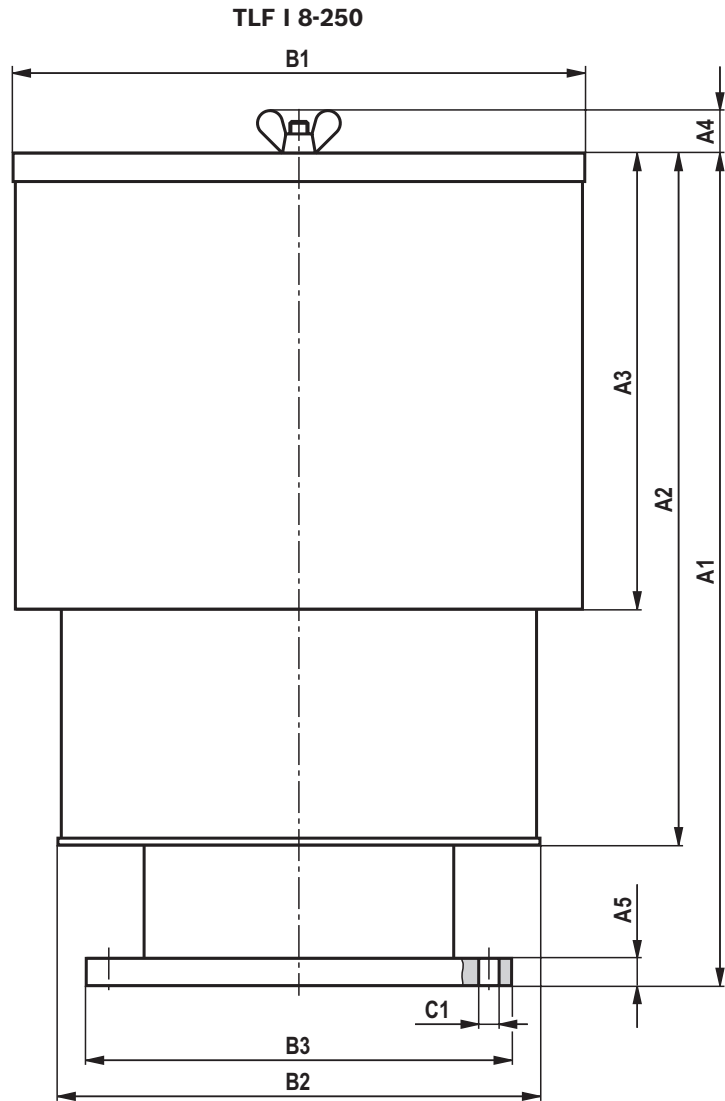
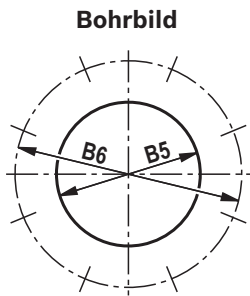
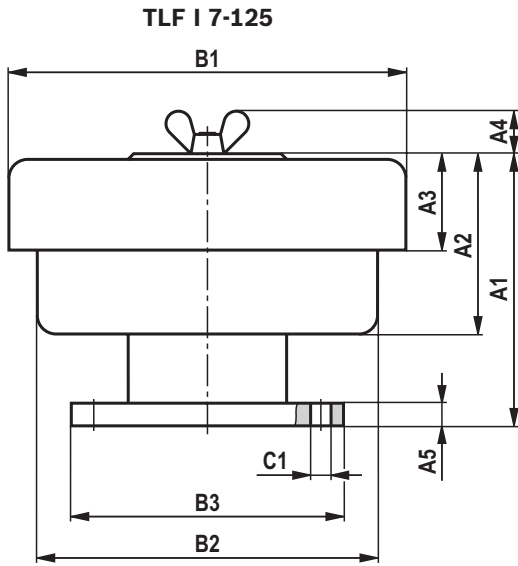
Abmessungen: TLF I; II; III Nenngröße 1-25 bis 6-80

(Maßangaben in mm [in])

Typ	A1	A2	A3	A4	A5	A6	A7	ØB1	ØB2	ØB3	ØB4	C1	SW					
TLF I 1-25	53 [2.09]	43 [1.69]	24 [0.94]	25 [0.98]	-	-	-	104 [4.09]	92 [3.62]	-	-	G1	-					
TLF I 2-32	63 [2.48]											G1 1/4						
TLF I 3-40	90 [3.54]	80 [3.15]	46 [1.81]					G1 1/2										
TLF I 4-50								G2										
TLF I 5-65								G2 1/2										
TLF I 6-80	88 [3.46]	78 [3.07]	45 [1.77]					210 [8.27]	190 [7.48]			240 [9.45]		G3				
TLF II 1-25	53 [2.09]	43 [1.69]	24 [0.94]	25 [0.98]	6 [0.24]	25 [0.98]	-	104 [4.09]	92 [3.62]	-	-	G1	46 [1.81]					
TLF II 2-32	63 [2.48]											G1 1/4	55 [2.17]					
TLF II 3-40	90 [3.54]	80 [3.15]	46 [1.81]					7 [0.28]	26 [1.02]			-	177 [6.97]	162 [6.38]	-	-	G1 1/2	60 [2.36]
TLF II 4-50																	G2	75 [2.95]
TLF II 5-65								8 [0.31]	28 [1.10]			G 2 1/2	90 [3.54]					
TLF II 6-80	88 [3.46]	78 [3.07]	45 [1.77]					9 [0.35]	30 [1.18]			210 [8.27]	190 [7.48]	G3	105 [4.13]			
TLF III 1-25	53 [2.09]	43 [1.69]	24 [0.94]	25 [0.98]	6 [0.24]	17 [0.67]	107 [4.21]	104 [4.09]	92 [3.62]	-	-	G1	46 [1.81]					
TLF III 2-32	63 [2.48]						131 [5.16]					34 [1.34]	G1 1/4	55 [2.17]				
TLF III 3-40	90 [3.54]	80 [3.15]	46 [1.81]				7 [0.28]	18 [0.71]	155 [6.10]			177 [6.97]	162 [6.38]	-	-	G1 1/2	60 [2.36]	
TLF III 4-50									185 [7.28]							53 [2.09]	G2	75 [2.95]
TLF III 5-65							8 [0.31]	20 [0.79]	217 [8.54]			67 [2.64]	G2 1/2	90 [3.54]				
TLF III 6-80	88 [3.46]	78 [3.07]	45 [1.77]				9 [0.35]	22 [0.87]	254 [10.00]			210 [8.27]	190 [7.48]	82 [3.23]	G3	105 [4.13]		

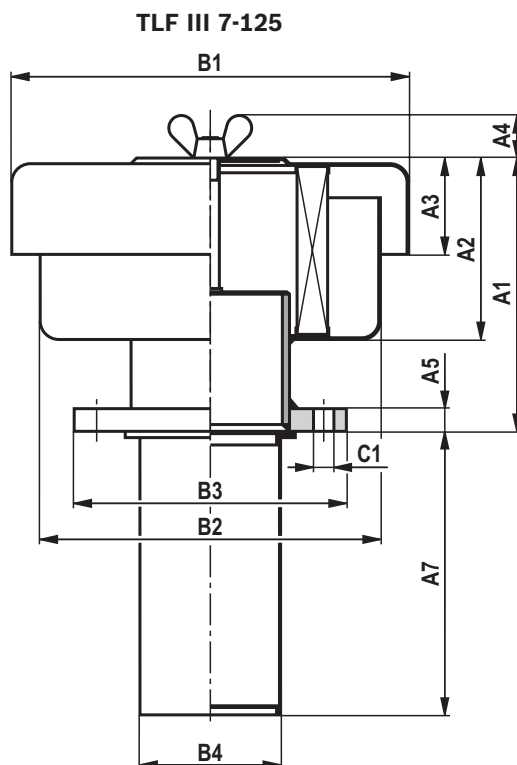
Abmessungen: TLF I 7-125, 8-250

(Maßangaben in mm [in])

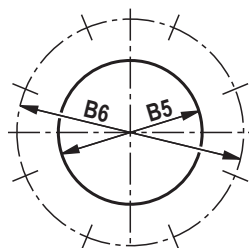


Typ	A1	A2	A3	A4	A5	ØB1	ØB2	ØB3	ØB5	ØB6	C1
TLF I 7-125	263 [10.35]	154 [6.06]	85 [3.35]	36 [1.42]	20 [0.79]	350 [13.78]	300 [11.81]	375 [14.76]	130 [5.12]	200 [7.87]	8x Ø18 [8xØ0.71]
TLF I 8-250	734 [28.90]	620 [24.41]	402 [15.83]	37,5 [1.48]	24 [0.94]	502 [19.76]	419 [16.50]	-	253 [9.96]	335 [13.19]	12x Ø18 [12xØ0.71]

Abmessungen: TLF III 7-125
 (Maßangaben in mm [in])



Bohrbild



Typ	A1	A2	A3	A4	A5	A7	ØB1	ØB2	ØB3	ØB4	ØB5	ØB6	C1
TLF III 7-125	263 [10.35]	154 [6.06]	85 [3.35]	36 [1.42]	20 [0.79]	250 [9.84]	350 [13.78]	300 [11.81]	240 [9.45]	124 [4.88]	130 [5.12]	200 [7.87]	8x Ø18 [8xØ0.71]

Bestellangaben Ersatzteile

Filterelement

01	02	03		04		05		06
7.			-	S00	-	0	-	

Filterelement

01	Bauart	7.
----	--------	----

Nenngröße

02	TLF ... 1-25; 2-32	002
	TLF ... 3-40; 4-50; 5-65	004
	TLF ... 6-80	006
	TLF I 7-125; TLF III 7-125	007
	TLF I 8-250	008

Filterfeinheit in µm

Luftretention, ASHRAE 52.1, Teststaub SAE fine

03	Glasfasermaterial, nicht reinigbar	95 % für Partikel > 0,3 µm	H10XL
	Nominell Filterpapier, nicht reinigbar	95 % für Partikel > 1,24 µm	P10

Druckdifferenz

04	Max. zulässiger Differenzdruck des Filterelementes 1 bar [14.5 psi]	S00
----	---	-----

Bypassventil

05	Ohne Bypassventil	0
----	-------------------	---

Dichtung

06	NBR-Dichtung	M
	FKM-Dichtung	V

Bestellbeispiel:

7.002 P10-S00-0-M

Material-Nr.: R928039681

Weitere Informationen über Hengst Filterelemente finden Sie in Datenblatt 51420.

Vorzugsprogramm Ersatzelemente

Filterelement Typ	Filtermaterial/Material-Nr. P10
7.002 P10-S00-0-M	R928039681
7.004 P10-S00-0-M	R928016621
7.006 P10-S00-0-M	R928016624
7.007 P10-S00-0-M	R928016627
7.008 P10-S00-0-M	

Montage, Inbetriebnahme, Wartung

Montage

- ▶ Der Anschluss des Filters muss mit dem Anschluss des Tanks übereinstimmen.
- ▶ Wird die Nenngröße TLF ... 7 oder der TLF I 8 (Ausführung mit DIN-Flanschen) verwendet, ist vor der Montage das Bohrbild (DIN 2573) des Tanks mit den Maßen aus dem Kapitel „Abmessungen“ zu vergleichen.
- ▶ Den Filter auf dem Tank montieren.
- ▶ Bei der Montage des Filters ist das erforderliche Ausbaumaß des Filterelementes zu berücksichtigen.
- ▶ Aus Servicegründen empfehlen wir, den Filter immer stehend einzubauen.
- ▶ Grundsätzlich sind alle Filterkomponenten mit der Hand fest anzuziehen.

Inbetriebnahme

- ▶ Eine Inbetriebnahme des Filters ist nicht erforderlich.

Wartung

Austausch des Filterelementes

- ▶ Eine Wartungsanzeige ist nicht vorgesehen, das Filterelement muss jedoch spätestens alle 6 Monate ersetzt werden.
- ▶ Da die Umweltkonditionen je nach Aufstellungsort sehr unterschiedlich sind empfehlen wir, für TLF Tank-BelüftungsfILTER ggf. einen häufigeren Austausch des Filterelementes entsprechend den individuellen Aufstellungsbedingungen.

Hinweis:

Vakuumschalter (auf Anfrage) zum Überwachen des Saugdrucks kann separat am Tank angebaut werden.

WARNUNG!

- ▶ Der Filter darf nicht ohne Filterelement betrieben werden

Hinweise:

- ▶ Alle Arbeiten am Filter nur durch geschultes Fachpersonal.
- ▶ Funktion und Sicherheit sind nur bei Verwendung von original Hengst Filterelementen und Ersatzteilen gewährleistet.
- ▶ Die Gewährleistung entfällt, wenn der Liefergegenstand durch den Besteller oder Dritte verändert, unsachgemäß montiert, installiert, gewartet, repariert, benutzt oder Umgebungsbedingungen ausgesetzt wird, die nicht unseren Montagebedingungen entsprechen.

Anziehdrehmomente

Baureihe		TLF I 1-25 -6-80	TLF II 1-25 -6-80 TL TLF III 1-25 -6-80	TLF I 7-125 und 8-250; TLF III 7-125
Belüftungsfilter Anziehdrehmoment bei $\mu_{ges} = 0,14$	Nm [lbf-ft]	Von Hand fest anziehen	Max. 20 [14.8]	80 ± 8 [59 ± 5.9]
Flügelmutter		Von Hand fest anziehen		

Richtlinien und Normung

Produktvalidierung

In Hengst Filtern und den darin eingebauten Filterelementen sowie Filterzubehör werden nach verschiedenen ISO Prüfnormen getestet und qualitätsüberwacht:

Filterleistungstest (Multipass Test)	ISO 16889:2008-06
Verträglichkeit mit der Hydraulikflüssigkeit	ISO 2943:1998-11

Die Entwicklung, Herstellung und Montage von Hengst Industriefiltern und Hengst Filterelementen erfolgt im Rahmen eines zertifizierten Qualitäts-Management-Systems nach ISO 9001:2015.

Einstufung nach Druckgeräterichtlinie

Die Tank-Belüftungsfilter nach 51415 sind keine Geräte oder Komponenten im Sinne der Druckgeräterichtlinie 97/23/EG (DGRL).

Richtlinie 94/9/EG (ATEX)

Die Zündgefahrenbewertung hat ergeben, dass die Tank-Belüftungsfilter nicht in explosionsgefährdeten Bereichen verwendet werden dürfen.

Hengst Filtration GmbH
Hardtwaldstr. 43
68775 Ketsch, Germany
Telefon +49 (0) 62 02 / 6 03-0
hydraulicfilter@hengst.de
www.hengst.com

© Alle Rechte liegen bei der Hengst Filtration GmbH, auch für den Fall von Schutzrechtsanmeldungen. Jede Verfügungsbefugnis, wie Kopier- und Weitergaberecht, bei uns. Die angegebenen Daten dienen allein der Produktbeschreibung. Eine Aussage über eine bestimmte Beschaffenheit oder eine Eignung für einen bestimmten Einsatzzweck kann aus unseren Angaben nicht abgeleitet werden. Die Angaben entbinden den Verwender nicht von eigenen Beurteilungen und Prüfungen. Es ist zu beachten, dass unsere Produkte einem natürlichen Verschleiß- und Alterungsprozess unterliegen.