

Blockanbaufilter, für den Zwischenplatteneinbau

Typ 320PZR06/025 bis 10/125; 320PZL06/025

RD 51468

Ausgabe: 2021-04



- ▶ Nenngröße nach Hengst Standard:
06/025 bis 10/125
- ▶ Geräteserie 2X
- ▶ Nenndruck 320 bar [4641 psi]
- ▶ Anschluss nach ISO4401 NG6 und NG10
- ▶ Betriebstemperatur -10 °C bis +100 °C [14 °F bis 212 °F]

Merkmale

Die Zwischenplattenfilter werden in Hydraulikanlagen zur Abscheidung von Feststoffen aus Fluiden und Schmierölen eingesetzt. Sie sind zum Einbau in Höhenverkettungen (Zwischenplattenbauweise) vorgesehen.

Sie zeichnen sich wie folgt aus:

- ▶ Filter für Zwischenplatteneinbau, Filtertopf links oder rechts
- ▶ Hochwirksame, spezielle Filtermaterialien
- ▶ Filtration feinsten Partikel und hohe Schmutzaufnahmekapazität über einen weiten Differenzdruckbereich
- ▶ Hohe Kollapsbeständigkeit der Filterelemente
- ▶ Standardmäßige Ausführung mit mechanisch-optischer Wartungsanzeige mit Memoryfunktion
- ▶ Optionale Ausrüstung mit verschiedenen, elektronischen Schaltelementen möglich, modulare Bauweise
- ▶ Lage der Anschlüsse nach ISO 4401-03-02-0-05 (NG6) oder ISO 4401-05-04-0-05 (NG10)
- ▶ Hohe Filtrationsleistung durch zyklonartige, tangentialer Strömungsführung

Inhalt

Merkmale	1
Bestellangaben Filter	2
Vorzugstypen	3
Bestellangaben Zubehör	4
Symbole	5
Funktion, Schnitt	6
Technische Daten	7, 8
Verträglichkeit mit Druckflüssigkeiten	8
Kennlinien	9, 10
Abmessungen	11 ... 13
Wartungsanzeige	14
Bestellangaben Ersatzteile	15 ... 17
Montage, Inbetriebnahme, Wartung	18
Anziehdrehmomente	19
Richtlinien und Normung	19 ... 21

Bestellangaben

Filter

01	02	03	04	05	06	07	08	09			
320PZ			-	2X	/		B00	-	-	-	

Baureihe

01	Zwischenplattenfilter 320 bar [4641 psi]	320PZ
----	------------------------------------------	-------

Filtertopflage

02	Rechts	R
	Links	L

Nenngröße

03	PZR...	06/025 10/075 10/125
	PZL...	06/025

04	Geräteserie 20 ... 29 (20 ... 29: unveränderte Einbau- und Anschlussmaße)	2X
----	---------------------------------------------------------------------------	----

Filterfeinheit in µm

05	Absolut (ISO 16889) Glasfasermaterial, nicht reinigbar	H3PZ H6PZ H10PZ H20PZ
----	---------------------------------------------------------------	--------------------------------

Druckdifferenz

06	Max. zulässiger Differenzdruck des Filterelementes 330 bar [4786 psi], ohne Bypassventil	B00
----	-------------------------------------------------------------------------------------------------	-----

Wartungsanzeige

07	Wartungsanzeige, mech.-optisch, Schaltdruck 5,0 bar [72.5 psi]	V5,0
	Wartungsanzeige, mech.-optisch, Schaltdruck 8,0 bar [116 psi]	V8,0

Dichtung

08	NBR-Dichtung	M
	FKM-Dichtung	V

Ergänzende Angaben

09	Herstellerprüfzertifikat M nach DIN 55350 T18	Z1
----	-----------------------------------------------	----

Bestellbeispiel:

320PZR10/125-2X/H10PZB00-V8,0-M

Material-Nr.: R928053411

Weitere Ausführungen sind auf Anfrage erhältlich.

Vorzugstypen

NBR-Dichtung, ohne Bypass, Durchflussangaben für 30 mm²/s [142 SUS]

Blockbaufilter 320 PZR, Filterfeinheit 3 µm

Typ	Volumenstrom in l/min [gpm] bei Δp = 2,5 bar [36.25 psi] ¹⁾	Material-Nr. Filter	Material-Nr. Ersatzelement
320PZR06/025-2X/H3PZB00-V8,0-M	17 [4.5]	R928053403	R928051771
320PZR10/075-2X/H3PZB00-V8,0-M	33 [8.7]	R928053406	R928051775
320PZR10/125-2X/H3PZB00-V8,0-M	37 [9.8]	R928053413	R928051779

Blockbaufilter 320 PZR, Filterfeinheit 6 µm

Typ	Volumenstrom in l/min [gpm] bei Δp = 2,5 bar [36.25 psi] ¹⁾	Material-Nr. Filter	Material-Nr. Ersatzelement
320PZR06/025-2X/H6PZB00-V8,0-M	19 [5.0]	R928053404	R928053299
320PZR10/075-2X/H6PZB00-V8,0-M	35 [9.2]	R928053407	R928051776
320PZR10/125-2X/H6PZB00-V8,0-M	38 [10.0]	R928053414	R928051780

Blockbaufilter 320 PZR, Filterfeinheit 10 µm

Typ	Volumenstrom in l/min [gpm] bei Δp = 2,5 bar [36.25 psi] ¹⁾	Material-Nr. Filter	Material-Nr. Ersatzelement
320PZR06/025-2X/H10PZB00-V8,0-M	20 [5.3]	R928053402	R928051773
320PZR10/075-2X/H10PZB00-V8,0-M	36 [9.5]	R928053405	R928051777
320PZR10/125-2X/H10PZB00-V8,0-M	42 [11.1]	R928053411	R928051781

Blockbaufilter 320 PZL, Filterfeinheit 3 µm

Typ	Volumenstrom in l/min [gpm] bei Δp = 2,5 bar [36.25 psi] ¹⁾	Material-Nr. Filter	Material-Nr. Ersatzelement
320PZL06/025-2X/H3PZB00-V8,0-M	17 [4.5]	R928053998	R928051771

Blockbaufilter 320 PZL, Filterfeinheit 6 µm

Typ	Volumenstrom in l/min [gpm] bei Δp = 2,5 bar [36.25 psi] ¹⁾	Material-Nr. Filter	Material-Nr. Ersatzelement
320PZL06/025-2X/H6PZB00-V8,0-M	19 [5.0]	R928053999	R928053299

Blockbaufilter 320 PZL, Filterfeinheit 10 µm

Typ	Volumenstrom in l/min [gpm] bei Δp = 2,5 bar [36.25 psi] ¹⁾	Material-Nr. Filter	Material-Nr. Ersatzelement
320PZL06/025-2X/H10PZB00-V8,0-M	20 [5.3]	R928053768	R928051773

¹⁾ Gemessener Differenzdruck über Filter und Messvorrichtung nach ISO 3968. Der gemessene Differenzdruck an der Wartungsanzeige fällt niedriger aus.

Bestellangaben

Zubehör

(Maßangaben in mm [in])

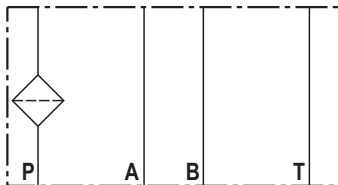
Zwischenplatte

Material-Nr.	Beschreibung
R900516530	Zwischenplatte HSZ 06 A007-3X/M00 (Abmessung 65 [2.56] x 44 [1.73] x 20 [0.79])

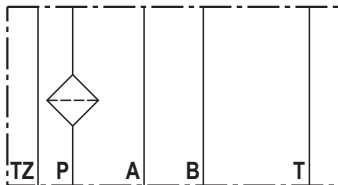
Weitere Zwischenplatten entnehmen Sie dem Datenblatt 48050.

Symbole

Blockbaufilter



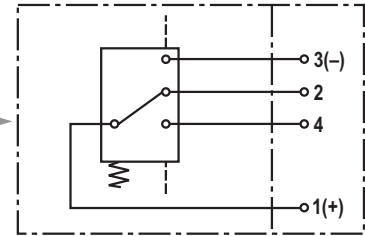
NG025 Anschluss nach ISO4401 NG6



NG075 - 125 Anschluss nach ISO4401 NG10

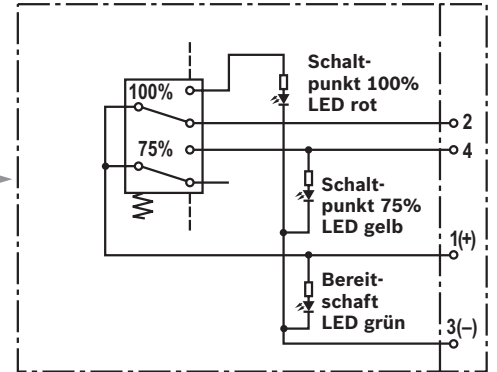
elektronisches Schaltelement für Wartungsanzeige

Schaltteil Stecker



WE-1SP-M12x1

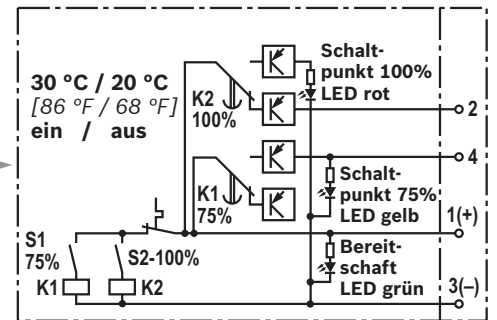
Schaltteil Stecker



WE-2SP-M12x1

Schaltbild gezeichnet in gestecktem Zustand (Betriebszustand)

Schaltteil Stecker



WE-2SPSU-M12x1

Schaltbild gezeichnet in gestecktem Zustand bei Temperatur > 30 °C [86 °F] (Betriebszustand)

Funktion, Schnitt

Blockanbaufilter für den Zwischenplatteneinbau sind zur Montage in Höhenverketten vorgesehen.

Sie bestehen im Wesentlichen aus Filterkopf (1), einem einschraubbaren Filtertopf (2), Filterelement (3) sowie einer mechanisch-optischen Wartungsanzeige (4).

Die Druckflüssigkeit gelangt über die Eintrittsbohrung (Bohrung P / Dichtungsseite) zum Filterelement (3) und wird hier gereinigt.

Die herausgefilterten Schmutzpartikel setzen sich im Filtertopf (2) und Filterelement (3) ab. Gegenüberliegend gelangt die gefilterte Druckflüssigkeit über die Austrittsbohrung weiter in den Hydraulikkreislauf.

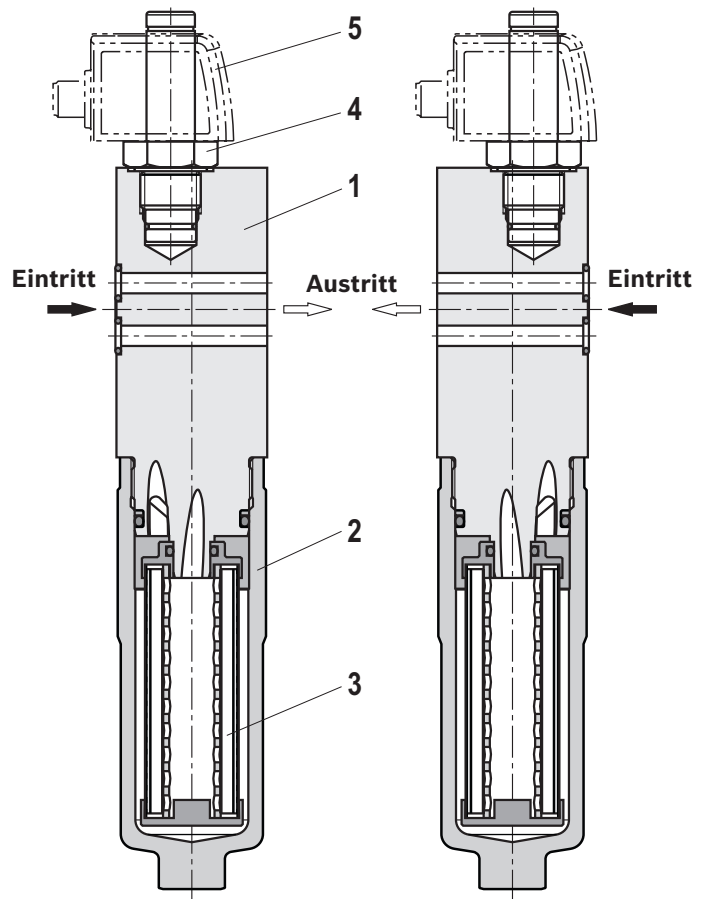
Der Filtertyp 320PZ ist in der Größe 06/025 in zwei Ausführungen erhältlich, links oder rechts.

Das Filtergehäuse ist so ausgelegt, dass Druckspitzen – wie sie z.B. beim schlagartigen Öffnen großer Steuerventile durch die beschleunigte Flüssigkeitsmasse auftreten können – sicher aufgenommen werden.

Das Filtermaterial H...PZ ist für in dieser Anwendung üblichen Volumenstromschwankungen besonders geeignet.

Der Filter ist serienmäßig mit mechanisch-optischer Wartungsanzeige (4) ausgerüstet. Das elektronische Schaltelement (5), welches separat bestellt werden muss, wird auf die mechanisch-optische Wartungsanzeige (4) aufgesteckt und mit dem Sicherungsring gehalten.

Der Anschluss der elektronischen Schaltelemente, mit 1 oder 2 Schaltpunkten, erfolgt über eine Leitungsdose nach IEC-60947-5-2 oder über eine Kabelverbindung nach EN17301-803.



Typ 320PZL06/25-2x

Typ 320PZR06/25-2x

Hinweis:

Zuordnung der Anschlussbezeichnung siehe Kapitel „Abmessungen“

Technische Daten

(Bei Geräteinsatz außerhalb der angegebenen Werte bitte anfragen!)

allgemein				
Einbaulage	Zwischenplatteneinbau			
Umgebungstemperaturbereich	°C [°F]	-10 ... +65 [+14 ... +149] (kurzzeitig ... -30 [-22])		
Lagerbedingungen	- Dichtung NBR	°C [°F]	-40 ... +65 [-40 ... +149]; max. relative Luftfeuchte 65 %	
	- Dichtung FKM	°C [°F]	-20 ... +65 [-4 ... +149]; max. relative Luftfeuchte 65 %	
Masse	NG	06/025	10/075	10/125
	kg [lbs]	3,5 [7.7]	6,5 [14.4]	7,2 [15.9]
Volumen	NG	06/025	10/075	10/125
	l [US gal]	0,14 [0.037]	0,35 [0.092]	0,48 [0.127]
Werkstoff	- Filterkopf	GGG		
	- Filtertopf	Stahl		
	- Dichtungen	NBR oder FKM		
	- Optische Wartungsanzeige V5,0; V8,0	Messing		
	- Elektronisches Schaltelement	Kunststoff PA6		
Oberflächenanforderung Hydraulikblock	- Rautiefe R_z max.	µm	4	
	- Ebenheit t_E max.	mm	0,01/100	

hydraulisch			
Maximaler Betriebsdruck	bar [psi]	320 [4641]	
Druckflüssigkeitstemperaturbereich	°C [°F]	-10 ... +100 [+14 ... +212]	
Mindestleitfähigkeit des Mediums	pS/m	300	
Ermüdungsfestigkeit nach ISO 10771	Lastwechsel	> 10 ⁶ bei max. Betriebsdruck	
Art der Druckmessung der Wartungsanzeige	Differenzdruck		
Zuordnung: Ansprechdruck der Wartungsanzeige / Öffnungsdruck des Bypassventils	bar [psi]	Ansprechdruck der Wartungsanzeige	Öffnungsdruck des Bypassventils
		5,0 ± 0,5 [72 ± 7]	nicht möglich
	8,0 ± 0,8 [116 ± 11.6]		

elektrisch (elektronisches Schaltelement)					
Elektrischer Anschluss	Ausführung	Rundsteckverbindung M12x1, 4-polig			Normverbindung EN 175301-803
		WE-1SP- M12x1	WE-2SP- M12x1	WE-2SPSU- M12x1	WE-1SP- EN175301-803
Kontaktbelastung, Gleichspannung	$A_{max.}$	1			
Spannungsbereich	$V_{max.}$	150 (AC/DC)	10-30 (DC)	250 (AC) / 200 (DC)	
max. Schaltleistung bei ohmscher Last W		20		70	
Schaltart	- 75% Signal	-	Schließer		
	- 100% Signal	Wechsler	Öffner		
	- 2SPSU			Signaldurchschaltung bei 30 °C [86 °F], Rückschaltung bei 20 °C [68 °F]	
Anzeige über LED's im elektronischen Schaltelement 2SP...			Bereitschaft (LED grün); 75%-Schaltpunkt (LED gelb) 100%-Schaltpunkt (LED rot)		
Schutzart nach EN 60529	IP	67			
Umgebungstemperaturbereich	°C [°F]	-25 ... +85 [-13 ... +185]			
Bei Gleichspannung über 24 V ist zum Schutz der Schaltkontakte eine Funkenlöschung vorzusehen.					
Masse	- elektronisches Schaltelement	kg [lbs]	0,1 [0.22]		

Technische Daten

(Bei Geräteinsatz außerhalb der angegebenen Werte bitte anfragen!)

Filterelement			
Glasfasermaterial H...PZ		Einwegelement auf Basis anorganischer Faser	
		Filtrationsverhältnis nach ISO 16889 bis $\Delta p = 5 \text{ bar [72.5 psi]}$	Erreichbare Ölrinheit nach ISO 4406 [SAE-AS 4059]
Partikelabscheidung	H20PZ	$\beta_{20}(c) \geq 200$	19/16/12 – 22/17/14
	H10PZ	$\beta_{10}(c) \geq 200$	17/14/10 – 21/16/13
	H6PZ	$\beta_6(c) \geq 200$	15/12/10 – 19/14/11
	H3PZ	$\beta_5(c) \geq 200$	13/10/8 – 17/13/10
zulässige Druckdifferenz	B00	bar [psi]	330 [4786]

Verträglichkeit mit zugelassenen Druckflüssigkeiten

Druckflüssigkeit	Klassifizierung	Geeignete Dichtungsmaterialien	Normen
Mineralöl	HLP	NBR	DIN 51524
Biologisch abbaubar – wasserunlöslich	HETG	NBR	VDMA 24568
	HEES	FKM	
– wasserlöslich	HEPG	FKM	VDMA 24568
Schwerentflammbar – wasserfrei	HFDR, HFDR	FKM	VDMA 24317
	HFAS	NBR	DIN 24320
	HFAE	NBR	
	HFC	NBR	
– wasserhaltig			VDMA 24317

Wichtige Hinweise zu Druckflüssigkeiten:

- ▶ Weitere Informationen und Angaben zum Einsatz von anderen Druckflüssigkeiten siehe Datenblatt 90220 oder auf Anfrage!
- ▶ Schwerentflammbar – wasserhaltig: aufgrund möglicher chemischer Reaktionen mit Werkstoffen oder Oberflächenbeschichtungen von Komponenten der Maschine und Anlage kann die Standzeit bei diesen Druckflüssigkeiten niedriger sein als erwartet.

Filtermaterialien aus Filterpapier (Cellulose) dürfen nicht verwendet werden, anstelle dessen müssen Filterelemente mit Glasfasermaterial eingesetzt werden.

- ▶ Biologisch abbaubar: Beim Einsatz von Filtermaterialien aus Filterpapier können aufgrund Materialunverträglichkeiten und Aufquellen die Filterstandzeiten niedriger als erwartet sein.

Kennlinien

(gemessen mit Mineralöl HLP46 nach DIN 51524)

H3PZ...

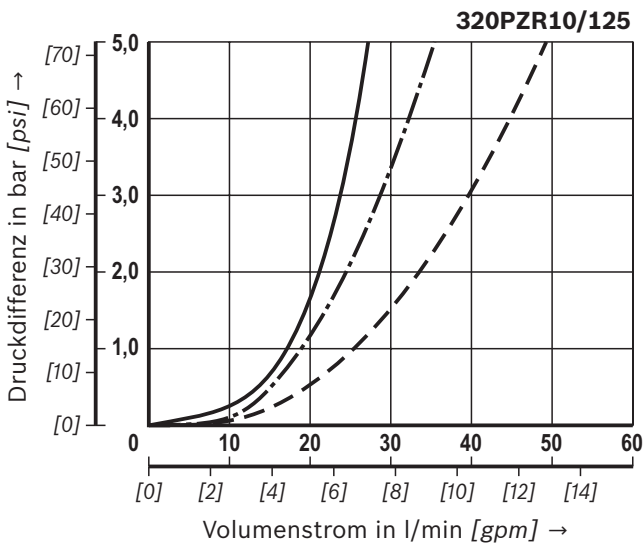
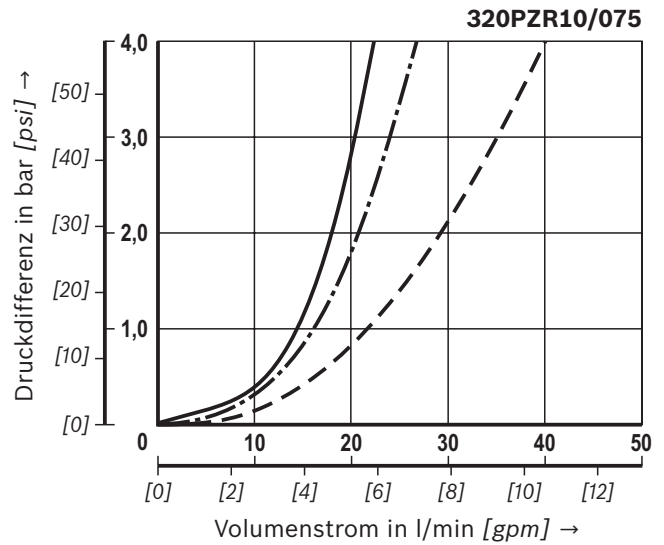
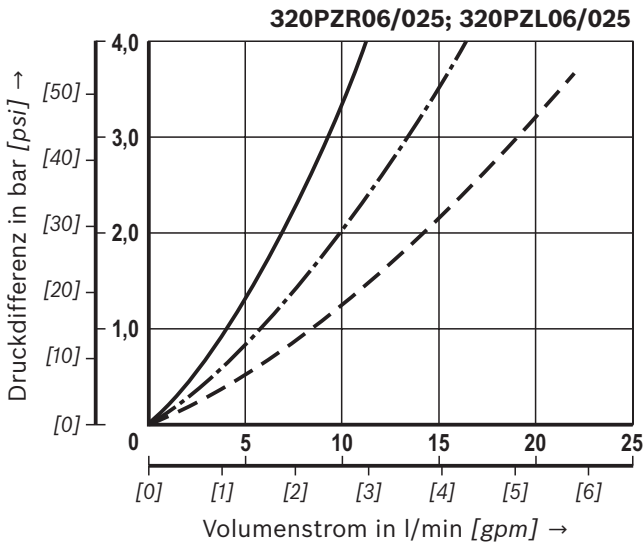
Spez. Gewicht: < 0,9 kg/dm³

Δp -Q-Kennlinien für Kompletfilter

empfohlenes Anfangs- Δp für Auslegung = 2,5 bar

Eine optimale Filterbestimmung ermöglicht unsere online Auslegungssoftware „FilterSelect“.

Öl-Viskosität:
 — 140 mm²/s [649 SUS]
 - · - 68 mm²/s [315 SUS]
 - - - 30 mm²/s [142 SUS]



Kennlinien

(gemessen mit Mineralöl HLP46 nach DIN 51524)

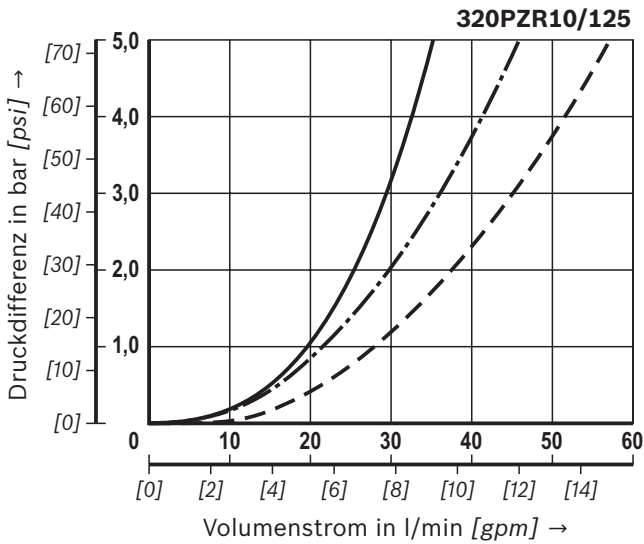
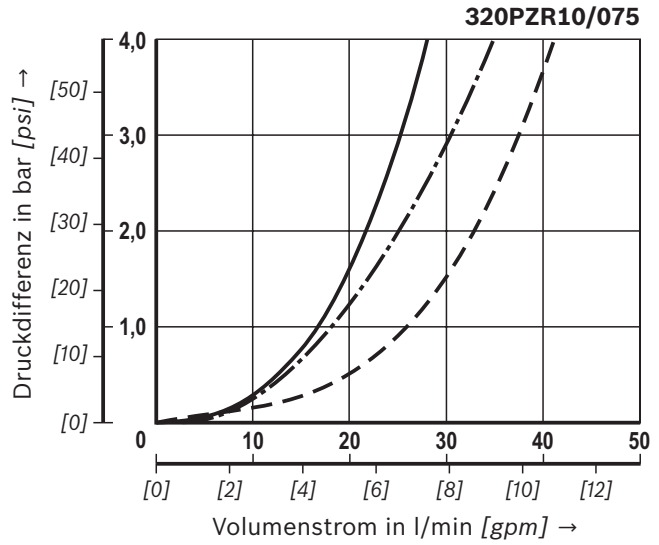
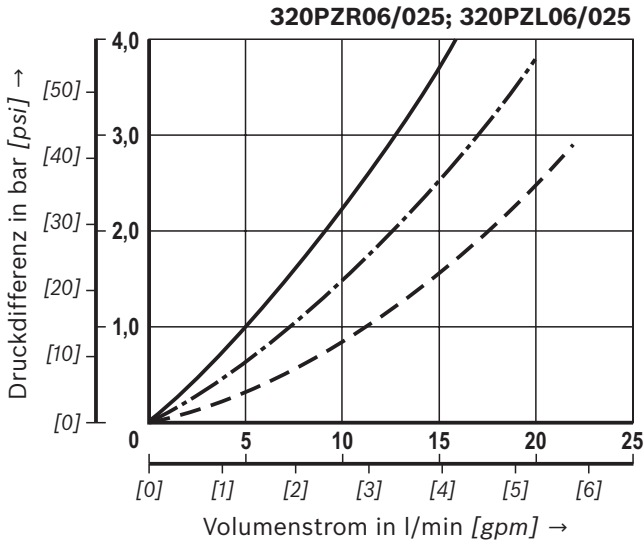
Spez. Gewicht: < 0,9 kg/dm³

Δp -Q-Kennlinien für Kompletfilter

empfohlenes Anfangs- Δp für Auslegung = 2,5 bar

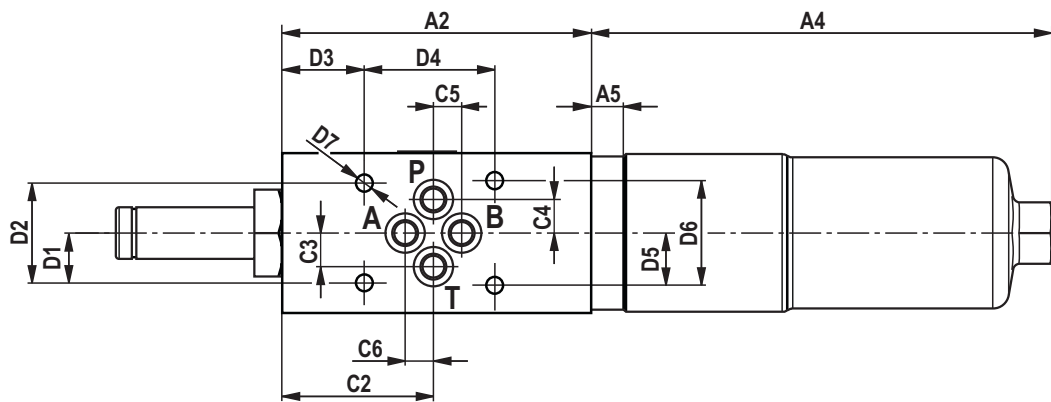
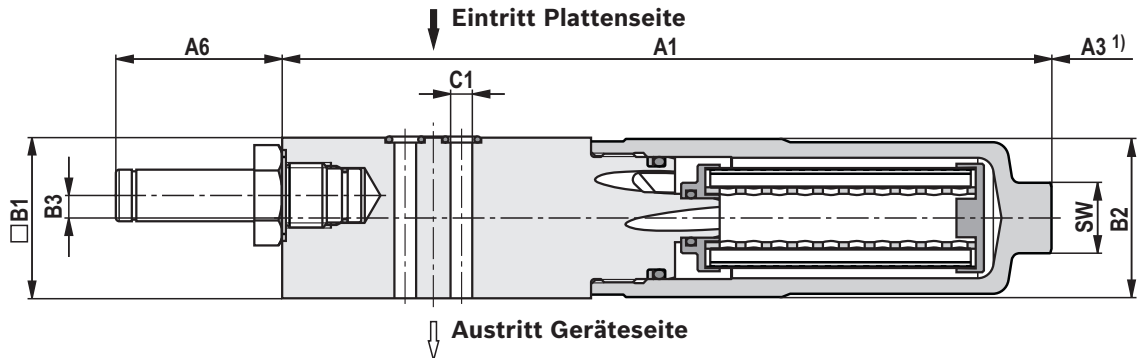
Eine optimale Filterbestimmung ermöglicht unsere online Auslegungssoftware „FilterSelect“.

Öl-Viskosität:
 — 140 mm²/s [649 SUS]
 - · - 68 mm²/s [315 SUS]
 - - - 30 mm²/s [142 SUS]



Abmessungen: NG025
(Maßangaben in mm [in])

320PZR06/025-2x Anschluss nach ISO4401 NG6



Lochbild nach ISO 4401-03-02-0-05
kein Fixierstift

Toleranzen:

► Allgemeintoleranzen ISO 2768-m

¹⁾ Ausbaumaß für Filterelementwechsel

A = Durchgangsbohrung

B = Durchgangsbohrung

P = Druckleitung

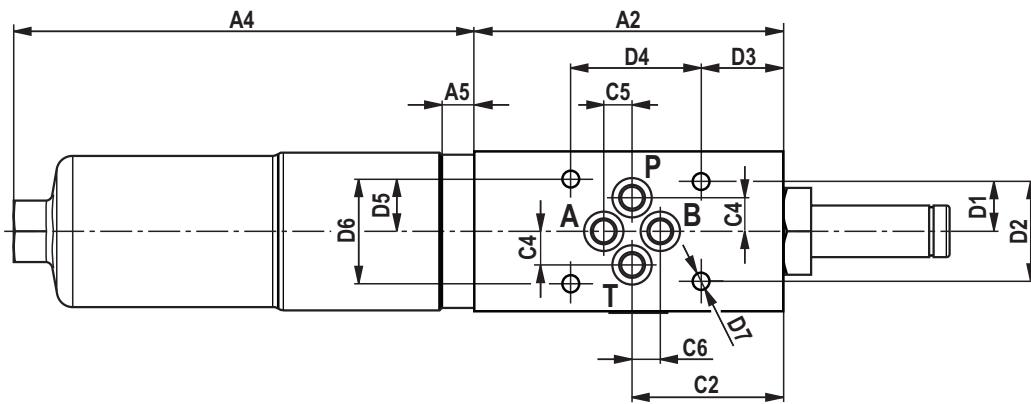
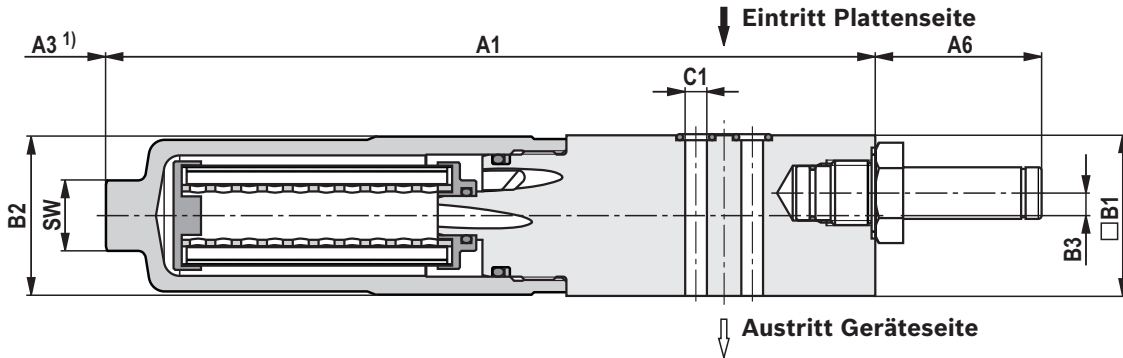
T = Tankleitung

TZ = Tankleitung, zusätzlich

Typ	Inhalt in l [US gal]	Gewicht in kg [lbs]	A1	A2	A3 ¹⁾	A4	A5	A6	□B1	ØB2	B3			
320PZR06/025-2X	0,14 [0.04]	3,5 [7.71]	239 [9.41]	96 [3.78]	80 [3.15]	143 [5.63]	10 [0.39]	51,7 [2.04]	50 [1.97]	49 [1.93]	7 [0.28]			
Typ	ØC1	C2	C3	C4	C5	C6	D1	D2	D3	D4	D5	D6	ØD7	SW
320PZR06/025-2X	6,8 [0.27]	47 [1.85]	10,4 [0.41]	10,4 [0.41]	8,7 [0.34]	8,8 [0.35]	15,5 [0.61]	31 [1.22]	25,5 [1.00]	40,5 [1.59]	16,25 [0.64]	32,5 [1.28]	5,3 [0.21]	19 [0.75]

Abmessungen: NG025
(Maßangaben in mm [in])

320PZL06/025-2x Anschluss nach ISO4401 NG6



Lochbild nach ISO 4401-03-02-0-05
kein Fixierstift

1) Ausbaumaß für Filterelementwechsel

A = Durchgangsbohrung

B = Durchgangsbohrung

P = Druckleitung

T = Tankleitung

TZ = Tankleitung, zusätzlich

Toleranzen:

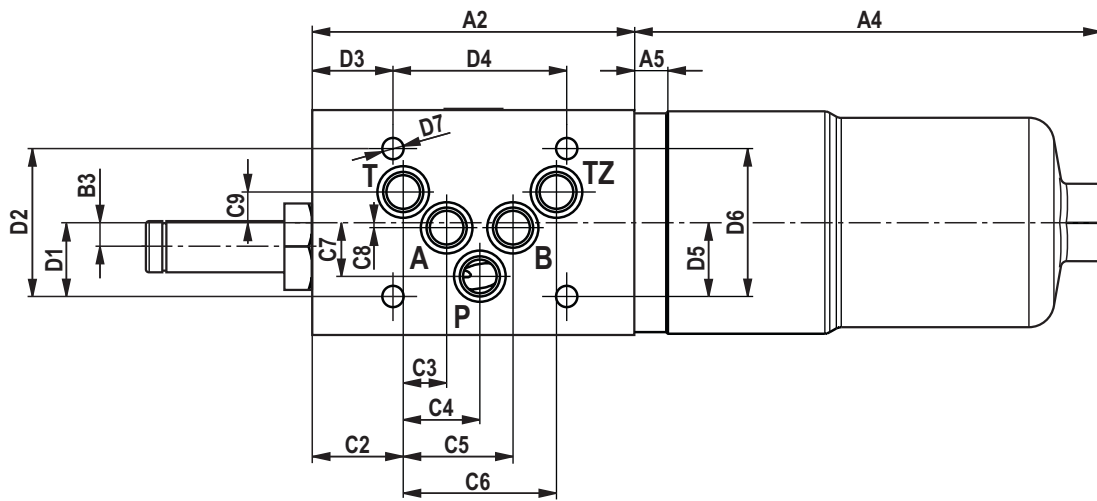
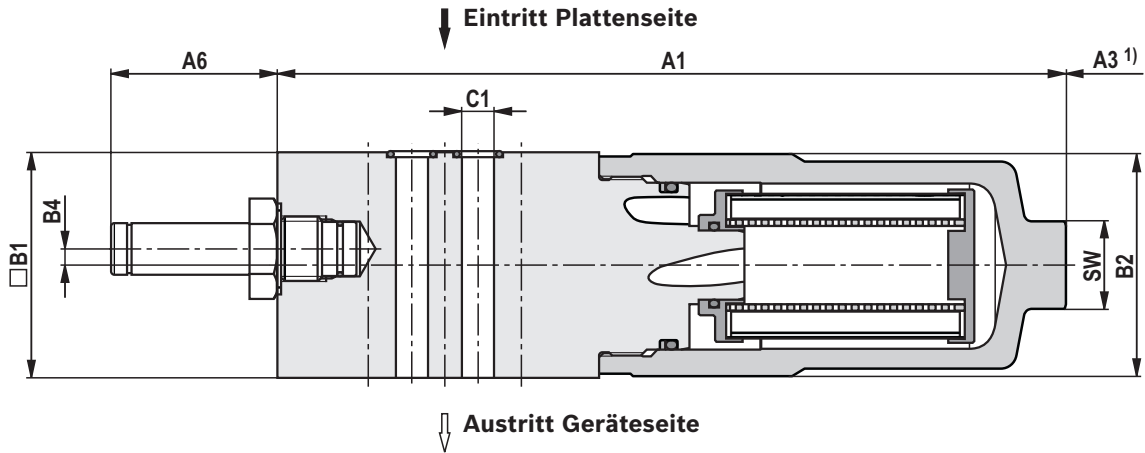
► Allgemeintoleranzen ISO 2768-m

Typ	Inhalt in l [US gal]	Gewicht in kg [lbs]	A1	A2	A3 ¹⁾	A4	A5	A6	□B1	ØB2	B3
320PZL06/025-2X	0,14 [0.04]	3,5 [7.71]	239 [9.41]	96 [3.78]	80 [3.15]	143 [5.63]	10 [0.39]	51,7 [2.04]	50 [1.97]	49 [1.93]	7 [0.28]

Typ	ØC1	C2	C3	C4	C5	C6	D1	D2	D3	D4	D5	D6	ØD7	SW
320PZL06/025-2X	6,8 [0.27]	47 [1.85]	10,4 [0.41]	10,4 [0.41]	8,7 [0.34]	8,8 [0.35]	15,5 [0.61]	31 [1.22]	25,5 [1.00]	40,5 [1.59]	16,25 [0.64]	32,5 [1.28]	5,3 [0.21]	19 [0.75]

Abmessungen: NG075 ... 125
(Maßangaben in mm [in])

320PZR10/075-2X ... 320PZR10/125-2X Anschluss nach ISO4401 NG10



Lochbild nach ISO 4401-05-04-0-05
kein Fixierstift

Toleranzen:

► Allgmeintoleranzen ISO 2768-m

¹⁾ Ausbaumaß für Filterelementwechsel

A = Durchgangsbohrung

B = Durchgangsbohrung

P = Druckleitung

T = Tankleitung

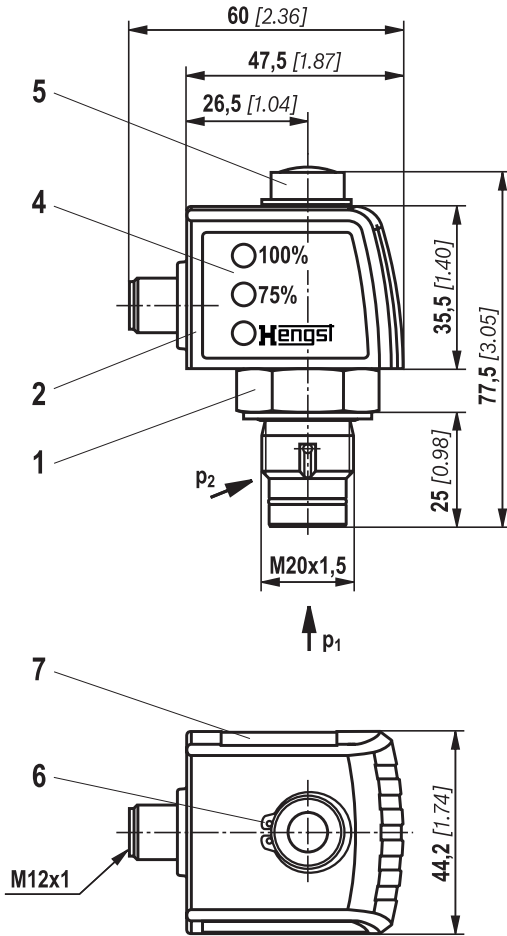
TZ = Tankleitung, zusätzlich

Typ	Inhalt in l [US gal]	Gewicht in kg [lbs]	A1	A2	A3 ¹⁾	A4	A5	A6	□B1	ØB2	B3	B4	ØC1	C2	C3
320PZR10/075-2X	0,35 [0.09]	6,5 [14.33]	245 [9.65]	100	80	145 [5.71]	10,5	51,7	70	69	7,5	5	10,5	28,2	13,5
320PZR10/125-2X	0,48 [0.13]	7,2 [15.87]	314 [12.36]	[3.94]	[3.15]	214 [8.43]	[0.41]	[2.04]	[2.76]	[2.72]	[0.30]	[0.20]	[0.41]	[1.11]	[0.53]
Typ	C4	C5	C6	C7	C8	C9	D1	D2	D3	D4	D5	D6	ØD7	SW	
320PZR10/075-2X	23,8	34,1	47,6	16,7	1,6	9,5	23	46	25	54	23	46	6,6	24	
320PZR10/125-2X	[0.94]	[1.34]	[1.87]	[0.66]	[0.06]	[0.37]	[0.91]	[1.81]	[0.98]	[2.13]	[0.91]	[1.81]	[0.26]	[0.94]	

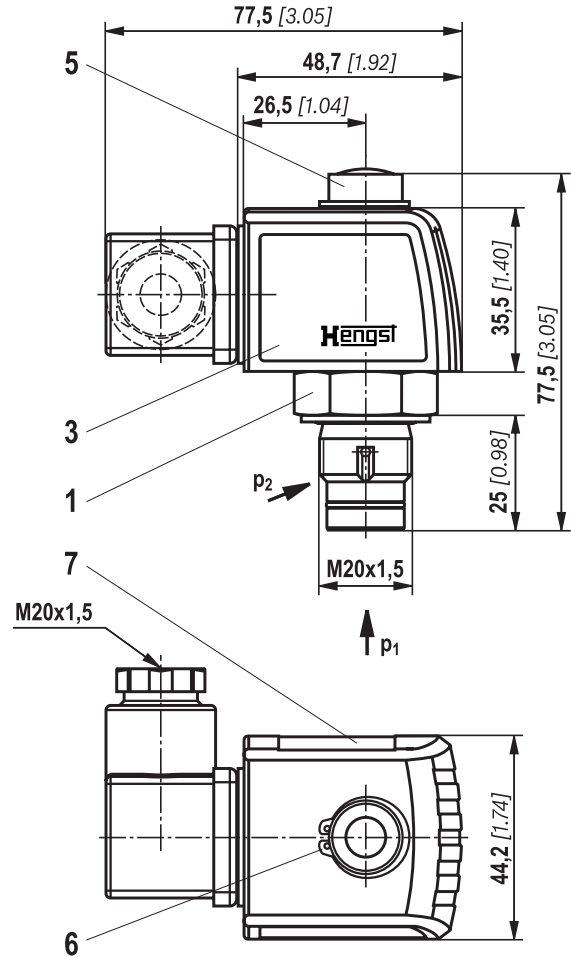
Wartungsanzeige

(Maßangaben in mm [in])

**Druckdifferenzanzeige
mit montiertem Schaltelement M12x1**



**Druckdifferenzanzeige
mit montiertem Schaltelement EN-175301-803**



- 1 Mechanisch-optische Wartungsanzeige;
max. Anziehdrehmoment $M_{A \max} = 50 \text{ Nm}$ [36.88 lb-ft]
- 2 Schaltelement mit Sicherungsring für
elektrische Wartungsanzeige (um 360° drehbar);
Rundsteckverbindung M12x1, 4-polig
- 3 Schaltelement mit Sicherungsring für
elektrische Wartungsanzeige (um 360° drehbar);
Rechteck-Steckverbindung EN175301-803
- 4 Gehäuse mit drei Leuchtdioden: 24 V =
grün: Bereitschaft
gelb: Schaltpunkt 75 %
rot: Schaltpunkt 100 %
- 5 Optischer Anzeiger bistabil
- 6 Sicherungsring DIN 471-16x1,
Material-Nr. R900003923
- 7 Typschild

Hinweise:

Darstellung enthält mechanisch-optische Wartungs-
anzeige (1) und elektronisches Schaltelement (2) (3).

Bestellangaben Ersatzteile

Filterelement

01	02	03	04	05	06
2.Z			- B00	- 0	-

Filterelement

01	Bauart	2.Z
----	--------	------------

Nenngröße

02	PZR...	06/025 10/075 10/125
	PZL...	06/025

Filterfeinheit in µm

03	Absolut (ISO 16889)	Glasfasermaterial, nicht reinigbar	H3PZ H6PZ H10PZ H20PZ
----	----------------------------	------------------------------------	------------------------------------------------------------

Druckdifferenz

04	Max. zulässiger Differenzdruck des Filterelementes 330 bar [4786 psi] , Filter ohne Bypassventil	B00
----	---------------------------------------------------------------------------------------------------------	------------

Bypassventil

05	Ohne Bypassventil	0
----	--------------------------	----------

Dichtung

06	NBR-Dichtung	M
	FKM-Dichtung	V

Bestellbeispiel:

2.Z125 H10PZ-B00-0-M

Material-Nr.: R928051781

Weitere Informationen über Hengst Filterelemente finden Sie in Datenblatt 51420.

Vorzugsprogramm Ersatzelemente

Filterelement Typ	Filtermaterial/Material-Nr.		
	H3PZ	H6PZ	H10PZ
2.Z025...B00-0-M	R928051771	R928053299	R928051773
2.Z075...B00-0-M	R928051775	R928051776	R928051777
2.Z125...B00-0-M	R928051779	R928051780	R928051781

Bestellangaben Ersatzteile

Mechanisch-optische Wartungsanzeige

01	02	03	04	05	06
W	O	-	D01	-	-

01	Wartungsanzeige	W
----	-----------------	----------

02	Mechanisch-optische Anzeige	O
----	-----------------------------	----------

Version

03	Differenzdruck, modulare Bauart	D01
----	---------------------------------	------------

Schaltdruck

04	5,0 bar [72.5 psi]	5,0
	8,0 bar [116.0 psi]	8,0

Dichtung

05	NBR-Dichtung	M
	FKM-Dichtung	V

Max. Betriebsdruck

06	Schaltdruck 5,0 bar [72.5 psi], 450 bar [6527 psi]	450
	Schaltdruck 8,0 bar [116.0 psi], 450 bar [6527 psi]	450

Material-Nr.	Beschreibung
R928025313	WO-D01-5,0-M-450
R901066235	WO-D01-5,0-V-450
R928038785	WO-D01-8,0-M-450
R928038784	WO-D01-8,0-V-450

Bestellangaben Ersatzteile

Dichtungssatz

01	02	03	04
320PZ		- 2X	/

01	Baureihe	320PZ
----	----------	--------------

Nenngröße

02	NG06/025	06/025
	NG10/075-10/125	10/075-10/125

03	Geräteserie 20 ... 29 (20 ... 29: unveränderte Einbau- und Anschlussmaße)	2X
----	---------------------------------------------------------------------------	-----------

Dichtung

04	NBR-Dichtung	M
	FKM-Dichtung	V

Dichtungssatz

Material-Nr.	Beschreibung
R928054066	320PZ06/025-2X/M
R928054067	320PZ06/025-2X/V
R928054068	320PZ10/075-10/125-2X/M
R928054069	320PZ10/075-10/125-2X/V

Montage, Inbetriebnahme, Wartung

Montage

- ▶ Der max. Betriebsdruck der Anlage darf den max. zul. Betriebsdruck des Filters (siehe Typenschild) nicht überschreiten.
- ▶ Bei der Montage des Filters ist die Durchflussrichtung (Eintritt = Bohrung P / Dichtungsseite) und das erforderliche Ausbaumaß des Filterelements (siehe Kapitel „Abmessungen“) zu berücksichtigen.
- ▶ Mit der üblichen Einbaulage - Filtertopf horizontal - ist ein einfacher Filterelementwechsel sichergestellt. Die Einbaulage - Filtertopf nach oben - ist nicht zulässig.
- ▶ Die Wartungsanzeige muss gut sichtbar angeordnet sein.
- ▶ Schutzfolien an Filterein- und austritt entfernen.
- ▶ Der Anschluss der optionalen elektrischen Wartungsanzeige erfolgt über das elektronische Schaltelement mit 1 oder 2 Schaltpunkten, welches auf die mechanisch-optische Wartungsanzeige aufgesteckt und mit einem Sicherungsring gehalten wird.

Inbetriebnahme

- ▶ Anlage in Betrieb nehmen.

Hinweis:

Eine Entlüftung am Filter ist nicht vorgesehen.

Wartung

- ▶ Tritt bei Betriebstemperatur der rote Anzeigestift aus der mechanisch-optischen Wartungsanzeige heraus, und/oder wird der Schaltvorgang in dem elektronischen Schaltelement ausgelöst, ist das Filterelement verschmutzt und muss erneuert bzw. gereinigt werden.

- ▶ Die Material-Nummer des passenden Ersatzfilterelements wird auf dem Typenschild des Kompletfilters angegeben. Diese muss mit der Material-Nummer auf dem Filterelement übereinstimmen.
- ▶ Anlage außer Betrieb nehmen.
- ▶ Der Betriebsdruck ist anlagenseitig abzubauen.

Hinweis:

Eine Entlüftung am Filter ist nicht vorgesehen.

- ▶ Filtertopf abschrauben.
- ▶ Filterelement durch leichte Drehbewegung vom Aufnahmezapfen abziehen.
- ▶ Filterkomponenten ggf. reinigen.
- ▶ Dichtungen am Filtertopf auf Beschädigungen prüfen, falls notwendig, erneuern.
Passende Dichtungssätze siehe Kapitel „Ersatzteile“
- ▶ Neues Filterelement durch leichte Drehbewegung auf den Aufnahmezapfen stecken.
- ▶ Der Filter ist in umgekehrter Reihenfolge zu montieren. Bitte beachten:
Filtertopf bis auf Anschlag einschrauben, Filtertopf um 1/8 bis 1/2 Umdrehung wieder herausdrehen, damit der Filtertopf durch die Druckpulsation nicht festsitzt und bei Wartungsarbeiten leicht zu lösen ist.
- ▶ Die Drehmomentangaben (Kapitel Anziehdrehmomente) sind zu beachten.
- ▶ Anlage in Betrieb nehmen.

WARNUNG!

- ▶ Montage und Demontage nur bei druckloser Anlage!
- ▶ Filter steht unter Druck!
- ▶ Filtertopf nur in drucklosem Zustand entfernen!
- ▶ Wartungsanzeige nicht wechseln, wenn Filter unter Druck steht!
- ▶ Wird die Durchflussrichtung bei der Montage nicht berücksichtigt, wird das Filterelement zerstört. Partikel gelangen in die Anlage und beschädigen nachfolgende Komponenten.

Hinweise:

- ▶ Alle Arbeiten am Filter nur durch geschultes Fachpersonal.
- ▶ Funktion und Sicherheit sind nur bei Verwendung von original Hengst Filterelementen und Ersatzteilen gewährleistet.
- ▶ Die Gewährleistung entfällt, wenn der Liefergegenstand durch den Besteller oder Dritte verändert, unsachgemäß montiert, installiert, gewartet, repariert, benutzt oder Umgebungsbedingungen ausgesetzt wird, die nicht unseren Montagebedingungen entsprechen.

Anziehdrehmomente (Maßangaben in mm [in])

Baureihe	320PZR/PZL06/025	320PZR10/075	320PZR10/125
Filtertopf	Filtertopf bis auf Anschlag einschrauben, Filtertopf um 1/8 bis 1/2 Umdrehung wieder herausdrehen		
Mechanisch-optische Wartungsanzeige	Max. 50 Nm		
Würfelsteckerschraube Schaltelement EN-175301-803	M3 / 0,5 Nm		

Richtlinien und Normung

Produktvalidierung

In Hengst Filtern und den darin eingebauten Filterelementen sowie Filterzubehör werden nach verschiedenen ISO Prüfnormen getestet und qualitätsüberwacht:

Druckimpulsprüfung	ISO 10771:2015-08
Filterleistungstest (Multipass Test)	ISO 16889:2008-06
Δp (Druckverlust)-Kennlinien	ISO 3968:2001-12
Verträglichkeit mit der Hydraulikflüssigkeit	ISO 2943:1998-11
Kollapsdruckprüfung	ISO 2941:2009-04

Die Entwicklung, Herstellung und Montage von Hengst Industriefiltern und Hengst Filterelementen erfolgt im Rahmen eines zertifizierten Qualitäts-Management-Systems nach ISO 9001:2015.

Einstufung nach Druckgeräterichtlinie

Die Blockanbaufilter für hydraulische Anwendungen nach 51468 sind druckhaltende Ausrüstungsteile gemäß Artikel 1, Absatz 2.1.4 der Druckgeräterichtlinie 97/23/EG (DGRL). Aufgrund des Ausschlusses in Artikel 1, Absatz 3.6 der DGRL werden Hydraulikfilter jedoch aus der DGRL ausgenommen, wenn sie nicht höher als Kategorie I einge-

stuft werden (Leitlinie 1/19).

Für die Einstufung wurden die Fluide aus dem Kapitel „Verträglichkeit mit zugelassenen Druckflüssigkeiten“ betrachtet.

Sie erhalten keine CE Kennzeichnung.

Richtlinien und Normung

Verwendung in explosionsgefährdeten Bereichen nach Richtlinie 94/9/EG (ATEX)

Die Blockanbaufilter nach 51468 sind keine Geräte oder Komponenten im Sinne der Richtlinie 94/9/EG und erhalten keine CE-Kennzeichnung. Mit der Zündgefahrenanalyse wurde nachgewiesen, dass diese Blockanbaufilter keine eigenen Zündquellen gem. DIN EN 13463-1:2009 aufweisen.

Bei den elektronischen Wartungsanzeigen mit einem Schaltpunkt:

WE-1SP-M12x1

R928028409

WE-1SP-EN175301-803

R928036318

handelt es sich nach DIN EN 60079-11:2012 um einfache

elektronische Betriebsmittel, die keine eigene Spannungsquelle besitzen. Diese einfachen, elektronischen Betriebsmittel dürfen nach DIN EN 60079-14:2012 in eigensicheren Stromkreisen (Ex ib] ohne Kennzeichnung und Zertifizierung in Anlagen eingesetzt werden.

Die Blockanbaufilter und die hier beschriebenen elektronischen Wartungsanzeigen können für folgende explosionsgefährdeten Bereiche verwendet werden:

	Zoneneignung	
Gas	1	2
Staub	21	22

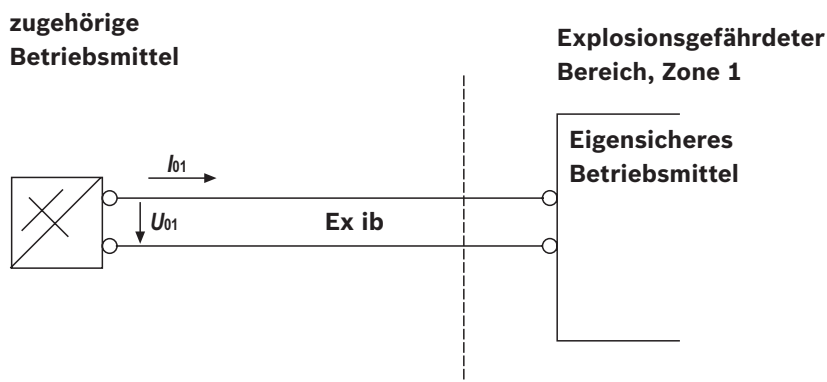
Komplettfilter mit mech/opt. Wartungsanzeige				
Verwendung/Zuordnung			Gas 2G	Staub 2D
Zuordnung			Ex II 2G c IIC TX	Ex II 2D c IIC TX
Leitfähigkeit des Mediums	pS/m	min	300	
Staubablagerung		max	–	0,5 mm

elektronisches Schaltelement im eigensicheren Stromkreis				
Verwendung/Zuordnung			Gas 2G	Staub 2D
Zuordnung			Ex II 2G Ex ib IIB T4 Gb	Ex II 2D Ex ib IIIC T100°C Db
zul. eigensichere Stromkreise			Ex ib IIC, Ex ic IIC	Ex ib IIIC
Technische Daten			Werte nur für eigensicheren Stromkreis	
Schaltspannung	Ui	max	150 V AC/DC	
Schaltstrom	Ii	max	1,0 A	
Schaltleistung	Pi	max	1,3 W T4 T _{max} 40 °C	750 mW T _{max} 40 °C
		max	1,0 W T4 T _{max} 80 °C	550 mW T _{max} 100 °C
Oberflächentemperatur ¹⁾		max	–	100 °C
innere Kapazität	Ci		vernachlässigbar	
innere Induktivität	Li		vernachlässigbar	
Staubablagerung		max	–	0,5 mm

¹⁾ Die Temperatur richtet sich nach der Temperatur des Mediums im Filter und darf den hier angegebenen Wert nicht überschreiten.

Richtlinien und Normung

Schaltungsvorschlag nach DIN EN 60079-14



⚠️ WARNUNG!

- ▶ Explosionsgefahr durch hohe Temperatur!
Die Temperatur richtet sich nach der Temperatur des Mediums im Hydraulikkreislauf und darf den hier angegebenen Wert nicht überschreiten. Es sind Maßnahmen zu treffen, dass im explosionsgefährdeten Bereich die max. zulässige Zündtemperatur nicht überschritten wird.
- ▶ Bei Verwendung der Blockanbaufilter nach 51468 in explosionsgefährdeten Bereichen ist auf ausreichenden Potentialausgleich zu achten. Der Filter ist vorzugsweise über die Befestigungsschrauben zu erden. Es hierbei zu beachten, dass Lackierungen und oxydische Schutzschichten elektrisch nicht leitfähig sind.
- ▶ Bei Filterelementwechsel ist das Verpackungsmaterial außerhalb des explosionsgefährdeten Bereiches vom Ersatzelement zu entfernen

👉 Hinweise:

- ▶ Wartung nur durch Fachpersonal, Unterweisung durch den Betreiber gem. RICHTLINIE 1999/92/EG Anhang II, Abschnitt 1.1
- ▶ Funktions- und Sicherheitsgewährleistung besteht nur bei Original Hengst Ersatzteilen

Hengst Filtration GmbH
Hardtwaldstr. 43
68775 Ketsch, Germany
Telefon +49 (0) 62 02 / 6 03-0
hydraulicfilter@hengst.de
www.hengst.com

© Alle Rechte liegen bei der Hengst Filtration GmbH, auch für den Fall von Schutzrechtsanmeldungen. Jede Verfügungsbefugnis, wie Kopier- und Weitergaberecht, bei uns. Die angegebenen Daten dienen allein der Produktbeschreibung. Eine Aussage über eine bestimmte Beschaffenheit oder eine Eignung für einen bestimmten Einsatzzweck kann aus unseren Angaben nicht abgeleitet werden. Die Angaben entbinden den Verwender nicht von eigenen Beurteilungen und Prüfungen. Es ist zu beachten, dass unsere Produkte einem natürlichen Verschleiß- und Alterungsprozess unterliegen.