

管路过滤器

RC 51401
版本：2023-06
更换：2021-04

1/14

型号 40 FLEN 0160 至 1000 ; 40 FLE 0045, 0055, 0120 至 0270

符合 DIN 24550 的公称尺寸：0160 至 1000
符合汉格斯特的公称尺寸：0045, 0055, 0120 到 0270
公称压力 40 bar
最大接口尺寸 SAE 4"
工作温度 -10 °C 至 +100 °C



目录

内容	页码
应用, 特点	1
设计, 过滤器滤芯, 附件, 特性曲线, 质量和标准化	2
订货代码	3
首选型号	4
订货代码: 用于维护指示器的电子开关元件	5
符合 IEC 60947-5-2 的插入式连接插头	5
过滤器设计	6
符号	7
技术数据	8
尺寸	9, 10
备件列表	11, 12
指令和标准化	13
安装, 调试和维护	14

应用

- 过滤工作液和润滑油
- 过滤流体和气体
- 直接安装到管道工程中
- 下游组件和系统的直接磨损防护
- 离线过滤有助于延长产品寿命

特点

- 用于管路安装的过滤器
- 尤其适用于离线过滤
- 超大过滤面积
- 借助 3D 计算机辅助设计的流动优化设计
- 压降低
- 过滤材料极为高效

设计

三部分模块化设计，包括带入口和出口的过滤器下部，滤壳和可拆卸的带螺纹的过滤器滤头。可应要求提供其他设计类型。

过滤器滤芯

褶密度经过优化的褶状设计以及采用多种滤芯材质。

有关详细信息，请参阅我们的 "过滤器滤芯" 手册。

从系统的长久使用寿命和磨损防护的角度来看，过滤器滤芯是 "过滤器" 系统最为重要的组件。

所需的工作介质清洁度，初始压差以及纳污能力是进行选择的最重要标准。

附件

维护指示器

过滤器基本上都配备了目视维护指示器。电子维护指示器通过带 1 个或 2 个开关点的电子开关元件进行连接，电子开关元件必须单独订购。电子开关元件与目视维护指示器连接并且通过锁紧环进行固定。

旁通阀

用于在启动时保护过滤器滤芯并且防止由于堵塞造成过压。

特性曲线

我们的软件 "FilterSelect" 可让您选择到最称心如意的过滤器，请参阅下载区 <http://www.filterselect.de>。

本目录中过滤器的其他特性曲线可在汉格斯特过滤器选型软件中找到。

质量和标准化

汉格斯特工业过滤器和汉格斯特过滤器滤芯的开发，制造和装配符合 ISO 9001:2015，在经过鉴定的质量管理体系框架内执行。

用于根据 51401 的液压应用的压力过滤器是压力保持设备，符合压力设备指令 97/23/EG (DGRL) 第 2.1.4 节第 1 条的规定。然而，根据 DGRL 的第 3.6 节第 1 条的例外，如果分类不高于类别 I (准则 1/19)，则液压过滤器是免除 DGRL 的。它们不会有 CE 标记。

首选型号带旁通的管路过滤器，过滤精度为 10 μm 并且公称压力为 40 bar

型号	流量 [l/min] → 在 $v = 30 \text{ mm}^2/\text{s}$ 和 $\Delta p = 0.8 \text{ bar}$ 的条件下	物料号
40 FLEN 0160 PWR10-A00-07V2,2-S0M00	317	R928000335
40 FLEN 0250 PWR10-A00-07V2,2-S0M00	416	R928000336
40 FLE 0045 PWR10-A00-07V2,2-S0M00	496	R928000340
40 FLE 0055 PWR10-A00-07V2,2-S0M00	537	R928000341
40 FLEN 0400 PWR10-A00-07V2,2-S0M00	885	R928000337
40 FLEN 0630 PWR10-A00-07V2,2-S0M00	1129	R928000338
40 FLE 0120 PWR10-A00-07V2,2-S0M00	1355	R928000342
40 FLEN 1000 PWR10-A00-07V2,2-S0M00	1610	R928000339
40 FLE 0200 PWR10-A00-07V2,2-S0M00	2180	R928000343
40 FLE 0270 PWR10-A00-07V2,2-S0M00	2360	R928000344

带旁通的管路过滤器，过滤精度为 3 μm 并且公称压力为 40 bar

型号	流量 [l/min] → 在 $v = 30 \text{ mm}^2/\text{s}$ 和 $\Delta p = 0.8 \text{ bar}$ 的条件下	物料号
40 FLEN 0160 PWR3-A00-07V2,2-S0M00	135	R928000325
40 FLEN 0250 PWR3-A00-07V2,2-S0M00	210	R928000326
40 FLE 0045 PWR3-A00-07V2,2-S0M00	310	R928000330
40 FLE 0055 PWR3-A00-07V2,2-S0M00	385	R928000331
40 FLEN 0400 PWR3-A00-07V2,2-S0M00	390	R928000327
40 FLEN 0630 PWR3-A00-07V2,2-S0M00	610	R928000328
40 FLEN 1000 PWR3-A00-07V2,2-S0M00	715	R928000329
40 FLE 0120 PWR3-A00-07V2,2-S0M00	960	R928000332
40 FLE 0200 PWR3-A00-07V2,2-S0M00	1260	R928000333
40 FLE 0270 PWR3-A00-07V2,2-S0M00	1520	R928000334

订货代码：维护指示器的电子开关元件

01	02	03
WE	-	-

维护指示器

01	电子开关元件	WE
----	--------	----

信号类型

02	1 个转换点	1SP
	2 个转换点, 3 个 LED	2SP
	2 个转换点, 3 个 LED、信号抑制高达 30 °C [86 °F]	2SPSU

插头

03	圆形插入式连接 M12x1、4 针	M12x1
	长方形接头, 2-针, 设计 A 符合 EN-175301-803	EN175301-803

电子开关元件的物料号

物料号	型号	信号	转换点	插头	LED	
R928028409	WE-1SP-M12x1	转换	1	M12x1	无	
R928028410	WE-2SP-M12x1	常开 (75 % 时)/ 常闭触点 (100 % 时)	2		EN 175301-803	3 个
R928028411	WE-2SPSU-M12x1					
R928036318	WE-1SP- EN175301-803	常闭触点	1			

适配接头（最大允许电压：50 V）

适用于带圆形插入式连接插头 M12x1 的电子开关元件

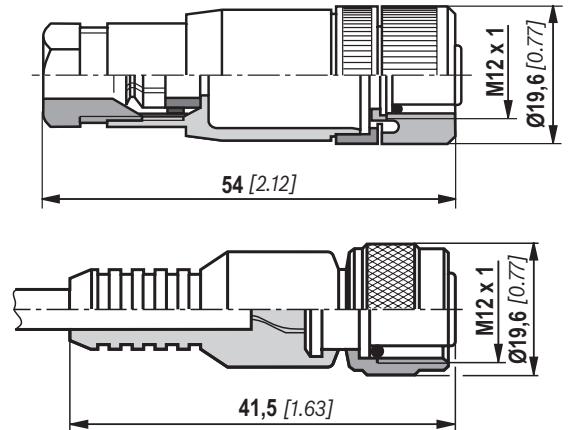
适用于带螺钉连接、电缆固定头 Pg9 的 K24 4 针 M12x1 配合连接插头。

物料号 R900031155

适用于带 3 米长连接 PVC 电缆的 K24-3m 4 针 M12x1 配合连接插头。

电缆横截面： 4 x 0.34 mm²
 芯标记： 1 棕色 2 白色
 3 蓝色 4 黑色

物料号 R900064381



订货示例：

带目视维护指示器的压力过滤器， $p_{nom.} = 40\text{bar}$ [580 psi] 带旁通阀，公称尺寸 270，含过滤精度为 10 μm 的滤芯以及带 1 个开关点（转换）的 M12x1 电子开关元件，适用于符合 DIN 51524 的矿物液压油 HLP。

过滤器： 40 FLE 0270 PWR10-A00-07V2, 2-S0M00

物料号： R928000344

维护指示器： WE-1SP-M12x1

物料号： R928028409

过滤器设计

FilterSelect 在线工具可以轻松选择过滤器尺寸。可以根据工作压力、流量和流体系统参数对过滤器进行设计。所需的过滤器精度等级取决于用途、对组件污染的敏感性和环境条件。

该程序会逐步引导您完成菜单。

最终可以以 PDF 文件的形式创建过滤器选择的文档。该文件包含输入的参数、带物料号的设计过滤器（包括备件）和压力损失曲线。

FilterSelect 链接：

<http://www.filterselect.de>

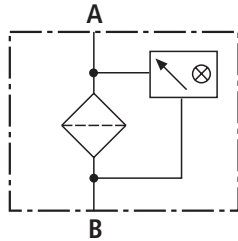
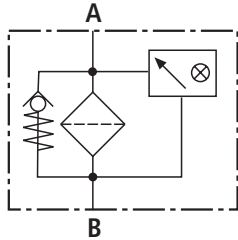
可以使用页面导航可选择其他语言。

standard search

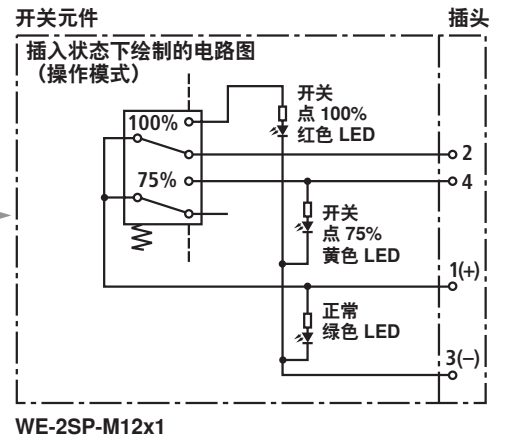
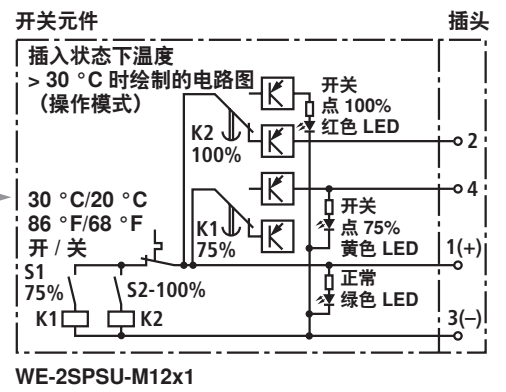
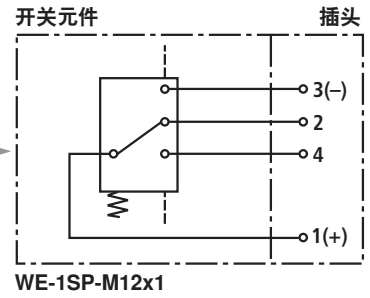
application:	<input type="text" value="hydraulics for industrial use and applications with lubricating oil"/>
Product category:	<input type="text" value="please select"/>
type:	<input type="text" value="please select"/>
pressure range:	<input type="text" value="please select"/>
filter material:	<input type="text" value="please select"/>
fineness:	<input type="text" value="please select"/>
volume flow rate:	<input type="text"/> [l/min]
viscosity: * = working point	<input checked="" type="radio"/> kin viscosity 1: <input type="text" value="32"/> [mm ² /s]
	<input type="radio"/> search via type of medium
	full-text search medium
	<input type="text" value="please select"/>
	<input type="text" value="please select"/>
	temp 1: <input type="text"/> [°C] <input type="text"/> [°F] kin viscosity 1: <input type="text"/> [mm ² /s]
	<input type="radio"/> dyn. Viscosity 1: <input type="text"/> [cP] density 1: <input type="text"/> [kg/dm ³] kin viscosity 1: <input type="text"/> [mm ² /s]
collapse pressure resistance according to ISO 2941:	<input type="text" value="30 bar"/>
	<input type="button" value="Start search"/>

符号

压力过滤器



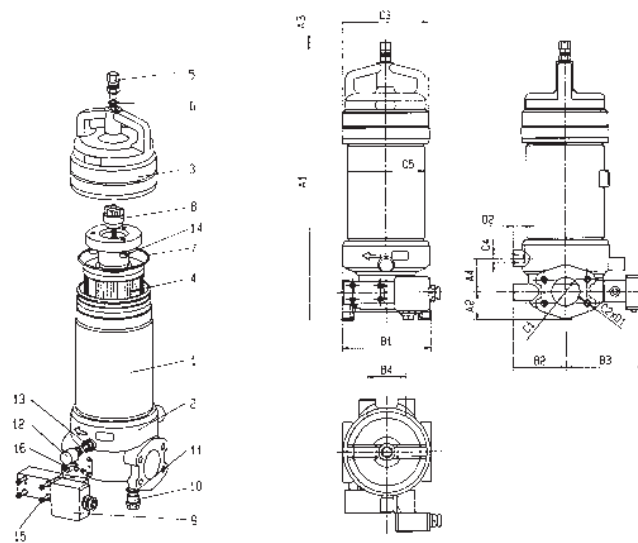
用于堵塞指示器
电子开关元件



技术数据 (有关这些参数之外的应用, 请务必向我们咨询!)**电子 (电子开关元件)**

电气连接		圆形插入式连接插头 M12 x 1, 4 针
接触负载, 正向电压	A	最大 1
电压范围	E1SP-M12x1 V 直流/交流	最大 150
	E2SP V 直流	10 到 30
用电阻性负载测定的最大开断容量		20 VA ; 20 W ; (70 VA)
开关类型	E1SP-M12x1	转换
	E2SP-M12x1	在响应压力为 75% 时常开 在响应压力为 100% 时常闭
	E2SPSU-M12x1	在响应压力为 75% 时常开 在响应压力为 100% 时常闭 在 30 °C [86 °F] 时信号切换为在线, 在 20 °C [68 °F] 时信号再次切换为屏蔽
通过电子开关元件 E2SP 中的 LED 进行显示...		正常 (绿色 LED) ; 75% 开关点 (黄色 LED) 100% 开关点 (红色 LED)
符合 EN 60529 的防护类型		IP 65
在正向电压大于 24 V 时, 会提供一个火花抑制装置来保护开关触点。		
重量	电子开关元件 : - 带圆形插入式连接插头 M12 x 1	kg [lbs] 0.1 [0.22]

尺寸：40 FLEN 0160 - 0630, 40 FLE 0045, 0055, 0120 (尺寸单位为 mm)



符合 DIN 24550 的用于过滤器滤芯的过滤器外壳

型号 40 FLEN...	体积 (L)	重量 (kg) ¹⁾	A1	A2	A3 ²⁾	A4	B1	B2	B3	B4	C1	C2	C3	C4	C5	D1	D2
0160	1.4	12.0	411	49.5	160	60	160	95	143	70	SAE 2" 3000 psi DN50	M12	Ø 158	M16	Ø 140	21	22
0250	2.7	13.2	501		250												
0400	4.0	19.5	543	61.5	400	70	195	105	155	90	SAE 3" 3000 psi DN80	M16	Ø 188	M16	Ø 170	21	20
0630	7.1	21.9	693														

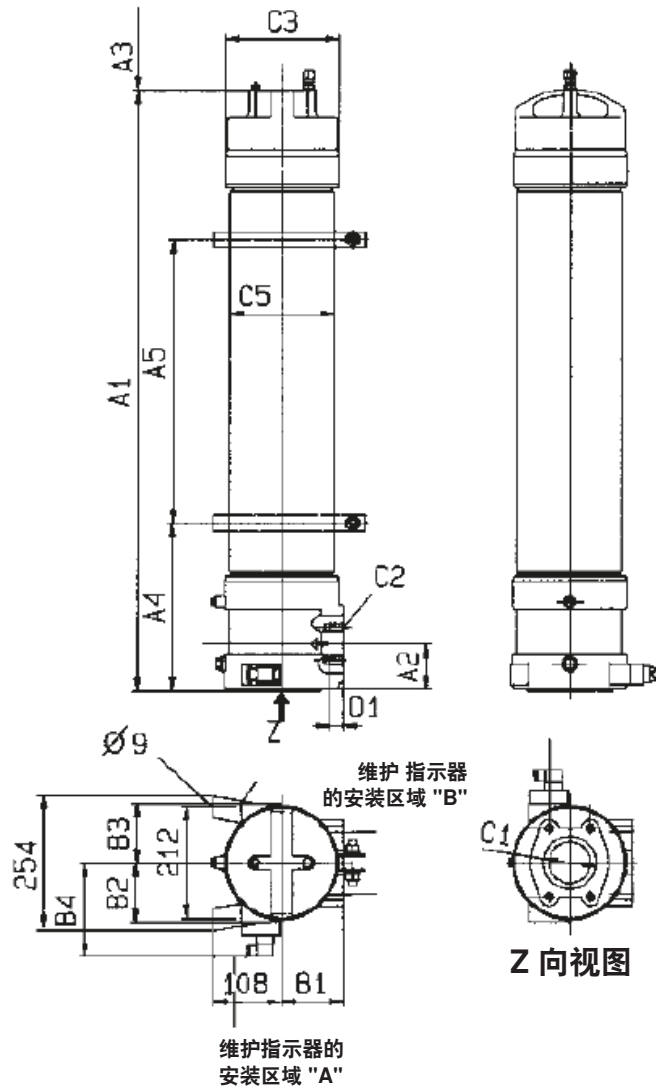
符合汉格斯特标准的用于过滤器滤芯的过滤器外壳

型号 40 FLE...	体积 (L)	重量 (kg) ¹⁾	A1	A2	A3 ²⁾	A4	B1	B2	B3	B4	C1	C2	C3	C4	C5	D1	D2
0045	4.8	19.0	663	49.5	400	60	160	95	143	70	SAE 2" 3000 psi DN50	M12	Ø 158	M16	Ø 140	21	22
0055	6.8	23.0	831		568												
0120	14	27.4	1050	61.5	750	70	195	105	155	90	SAE 3" 3000 psi DN80	M16	Ø 188	M16	Ø 170	21	20

¹⁾ 重量包含标准过滤器滤芯和维护指示器。

²⁾ 用于过滤器滤芯更换的拆卸空间尺寸。

尺寸：40 FLEN 1000, 40 FLE 0200 - 0270 (尺寸单位为 mm)



符合 DIN 24550 的用于过滤器滤芯的过滤器外壳

型号 40 FLEN...	体积 (L)	重量 (kg) ¹⁾	A1	A2	A3 ²⁾	A4	A5	B1	B2	B3	B4	C1	C2	C3	C5	D1
1000	12	50	553	90		260	65	118	113	113	183	SAE 4" 3000 psi DN100	M16	Ø 216	Ø 200	26

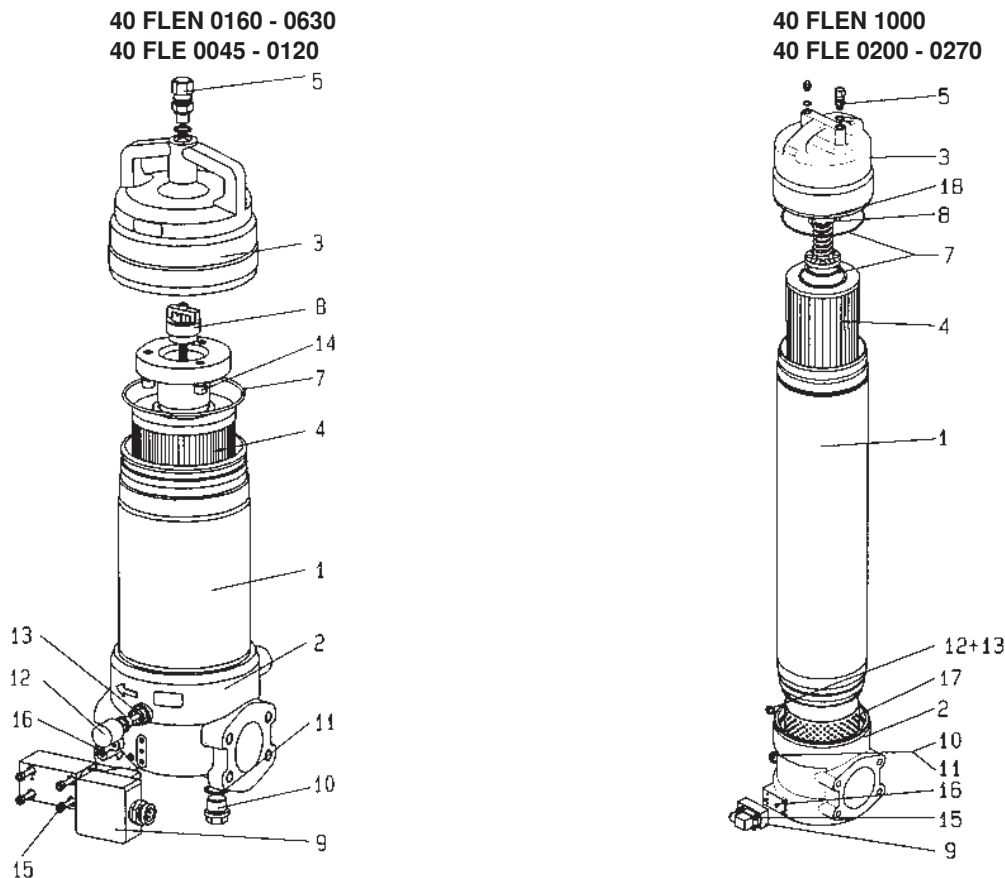
符合汉格斯特标准的用于过滤器滤芯的过滤器外壳

型号 40 FLE...	体积 (L)	重量 (kg) ¹⁾	A1	A2	A3 ²⁾	A4	A5	B1	B2	B3	B4	C1	C2	C3	C5	D1
0200	22	60	911	90	758	320	310	118	113	113	183	SAE 4" 3000 psi DN100	M16	Ø 188	Ø 200	26
0270	28	70	1145		992		540									

1) 重量包含标准过滤器滤芯和维护指示器。

2) 用于过滤器滤芯更换的拆卸空间尺寸。

备件列表



部件	数量	规格	FLEN FLE	材料	0160	0250			0400	0630	1000		
							0045	0055			0120		0200
1	1	过滤器外壳		各种材料	请指明订购信息 "过滤器"								
2	1	过滤器下部		各种材料	请指明订购信息 "过滤器"								
3	1	过滤器头部		各种材料	请指明订购信息 "过滤器"								
4	1	过滤器滤芯		各种材料	请指明订购信息 "过滤器滤芯"								
5	1	排放螺钉		5.8	部件编号 4158								
7	3	密封圈		NBR/FKM	请指明订购信息 "过滤器"								
8	1	旁通阀		各种材料	部件编号 5360						请指明订购信息 "过滤器"		
9	1	维护指示器		各种材料	请参阅订购信息 "维护指示器"								
10	1	堵头		钢	部件编号 789								
11	1	密封圈		低碳钢	请指明订购信息 "过滤器"								
12	1	锁定螺钉		各种材料	部件编号 4844								
13	1	密封圈		低碳钢	请指明订购信息 "过滤器"								
14	3	内六角螺钉		8.8	部件编号 637			部件编号 652			-		
15	4	内六角螺钉		8.8	部件编号 633								
16	2	密封圈		NBR/FKM	请指明订购信息 "过滤器"								
17	1	保护筒		钢	-						部件编号 4736		
18	1	堵头		钢	-						部件编号 795		

所有部件编号都是特定于汉格斯特的。

订货代码 备件

机械式目视维护指示器

01	02	03	04	05	06
W	O	-	D01	-	-

01	维护指示器	W
02	机械式目视指示器	O

型号

03	设计压差 M20x1.5	D01
----	--------------	-----

切换压力

04	0.8 bar [11.6 psi]	0.8
	1.5 bar [22 psi]	1.5
	2.2 bar [32 psi]	2.2
	5.0 bar [72.5 psi]	5.0

密封件

05	NBR 密封件	M
	FKM 密封件	V

最大工作压力

06	切换压力 0.8 bar [11.8 psi], 160 bar [2321 psi]	160
	切换压力 1.5 bar [21.8 psi], 160 bar [2321 psi]	160
	切换压力 2.2 bar [31.9 psi], 160 bar [2321 psi]	160
	切换压力 5.0 bar [72.5 psi], 450 bar [6527 psi]	450

机械式目视维护指示器

物料号	机械式目视维护指示器
R928038779	WO-D01-0.8-M-160
R928038781	WO-D01-1.5-M-160
R901025312	WO-D01-2.2-M-160
R901025313	WO-D01-5.0-M-450
R928038778	WO-D01-0.8-V-160
R928038780	WO-D01-1.5-V-160
R901066233	WO-D01-2.2-V-160
R901066235	WO-D01-5.0-V-450

在第 3 页可以找到过滤器滤芯的订货详细信息。

订购密封套件时必须提供完整的部件编码。

不同液压介质对应的密封材料及滤芯涂层

			订货详细信息	
矿物油			密封材料	元件型号 和材料
矿物油	HLP	符合 DIN 51524	M	...0
耐火液压流体				
乳状液	HFA-E	符合 DIN 24320	M	...0
合成水溶液	HFA-S	符合 DIN 24320	M	...D
水溶液	HFC	符合 VDMA 24317	M	...D
磷酸酯	HFD-R	符合 VDMA 24317	V	...D
有机酯	HFD-U	符合 VDMA 24317	V	...D
可快速生物降解的液压流体				
甘油三酸酯 (菜籽油)	HETG	符合 VDMA 24568	M	...D
合成酯	HEES	符合 VDMA 24568	V	...D
聚乙醇	HEPG	符合 VDMA 24568	V	...D

指令和标准化

产品验证

对于汉格斯特过滤器、过滤器内置的滤芯及过滤器附件进行测试和质量监控所遵循的不同的ISO测试标准：

压力脉冲测试	ISO 10771:2015-08
过滤性能测试（多通）	ISO 16889:2008-06
Δp （压差流量）特性曲线	ISO 3968:2001-12
介质相溶性	ISO 2943:1998-11
压溃压力测试	ISO 2941:2009-04

汉格斯特工业过滤器和滤芯的开发、生产和组装在认证的质量管理体系框架内实施，符合ISO9001:2015。

安装，调试和维护

安装

通过铭牌信息验证工作压力。

在考虑到流动方向（方向箭头）和过滤器滤芯（位置 4）的拆卸空间高度的情况下，将过滤器外壳（位置 1）用螺钉固定到紧固设备。

从过滤器入口和出口上卸下保护塞。将过滤器安装到管道工程中，确保安装后无应力。

⚠ 警告！

只能在系统卸压之后装配和拆卸过滤器！

容器有压力！

在拆卸过滤器时，请注意过滤器入口和过滤器出口分别与管路断开！

只能在过滤杯不受压时拆卸过滤杯！

在过滤器受压时请勿更换维护指示器！

只有使用汉格斯特原装备件方可享受功能和安全担保！

只能由受过培训的人员维修过滤器！

调试

打开系统泵。

通过打开排放螺钉/排放阀（位置 5）为过滤器排气，在气体排出后进行关闭。

维护

如果维护指示器的红色按钮弹起和/或如果电子维护指示器的红色指示灯亮起，则说明过滤器滤芯堵塞，并且需要分别进行更换或清洗。

过滤器滤芯更换

关闭工作泵。

旋开排放螺钉（位置 5）并且进行减压。

旋开泄油孔螺钉 10 并且从过滤器外壳中排放污染的油。

旋松过滤器上部/过滤器盖（位置 3），并且通过轻轻旋转过滤器滤芯将之从栓上轻轻拉出，然后把它从过滤器外壳中卸下。

再次旋紧泄油孔螺钉 10。

更换过滤器滤芯 PWR., P..., 清洗过滤器滤芯 G...。清洗效率取决于污染类型以及更换过滤器元件之前的压差值。

如果更换过滤器滤芯之后的压差高出更换过滤器滤芯之前的 50%，则也需要更换 G... 滤芯。

将洁净或新的过滤器滤芯安装到过滤器外壳中，并通过轻柔的旋转运动，将之推至套筒上。在此之前向过滤器滤芯密封圈涂抹一些油。在安装过程中，要小心确保过滤器滤芯不会因为接触过滤器外壳的上缘而受损。

检查过滤器外壳中密封圈位置 7 是否有损坏或磨损，并在必要时进行更换。通过用手顺时针旋转过滤器头部来安装过滤器头部，一直旋转至最后一个螺纹，然后再回转 1/4 圈。请勿使用任何工具。

如上所述进行调试。

保留技术修改权利！