

阀块安装过滤器， 适用于侧面法兰安装

RC 51419
版本：2023-06
更换：2021-04

1/16

型号 350PSFN0040 到 1000 ; 350PSF0130, 0150

规格符合 **DIN 24550** : 0040 至 1000
附加规格 : 0130, 0150
公称压力为 350 bar [5079 psi]
最大接口尺寸 \varnothing 38
工作温度为 $-10\text{ }^{\circ}\text{C}$ 至 $100\text{ }^{\circ}\text{C}$ [$14\text{ }^{\circ}\text{F}$ 至 $212\text{ }^{\circ}\text{F}$]



350PSFN_d

目录

内容	页
特点	1
订货代码	2
标准型号	3
订货代码： 用于维护指示器的电子开关元件	4
符合 IEC 60947-5-2 的配合连接器	4
过滤器设计	5
符号	6
功能，横截面	7
技术数据	8, 9
元件尺寸	10, 11
维护指示器	12
备件	13
安装，调试和维护	14
指令与标准化	15

特点

- 高效的特殊过滤器介质
- 可在较大压差范围内吸附非常细小的颗粒
- 过滤面积大，纳污能力强
- 过滤器滤芯耐腐蚀性良好
- 过滤器滤芯的抗压强度高（如冷启动时）
- 过滤器精度等级为 $3\text{ }\mu\text{m}$ 至 $100\text{ }\mu\text{m}$
- 默认配备具记忆功能的机械式目视维护指示器
- 借助计算机 3D 技术辅助设计的流动优化设计

订货代码

过滤器		350 PSF		—		00—V5.0—			
压力 350 bar [5079 psi]	= 350							无代码 =	补充详细信息
阀块安装过滤器 适用于侧面法兰安装	= PSF							- M =	无补充详细信息 2 根 Minimesse 连接线 (规格 0130 - 1000)
滤芯 符合 DIN 24550	= N							M =	密封件 NBR 密封件
尺寸 PSFN...	= 0040 0063 0100 0160 0250 0400 0630 1000							V =	FKM 密封件
PSF...	= 0130 0150							V5.0 =	维护指示器 机械指示器, 目视 指定切换压力 5.0 bar [72.5 psi]
过滤器精度等级 (µm) 公称 不锈钢金属丝网, 可清洁: G10, G25, G40, G100	= G...								
绝对值 (ISO 16889) 玻璃纤维, 不可清洁 PWR3, PWR6, PWR10, PWR20	= PWR..								
压差 滤芯最大允许压差 30 bar [435 psi], 旁通阀 7 bar [102 psi]	= A								
330 bar [4786 psi], 不带旁通阀	= B								
元件设计 标准粘合剂 T = 100 °C [212 °F]	= 0...								
标准材料	= ...0								

订货示例：
350PSFN0063-PWR10B00-V5.0-M
物料号：R928026491

更多型号（过滤器材料，连接器等）可应要求提供。

滤芯的		2.		—		— 0 —			
滤芯 设计	= 2.							M =	密封件 NBR 密封件
尺寸 PSFN...	= 0040 0063 0100 0160 0250 0400 0630 1000							V =	FKM 密封件
PSF...	= 0130 0150							0 =	旁通阀 滤芯处始终为 0
过滤器精度等级 (µm) 公称 不锈钢金属丝网, 可清洁: G10, G25, G40, G100	= G...							0... =	元件设计 标准粘合剂 T = 100 °C [212 °F]
绝对值 (ISO 16889) 玻璃纤维, 不可清洁 PWR3, PWR6, PWR10, PWR20	= PWR..							...0 =	标准材料
压差 滤芯最大允许压差 30 bar [435 psi], 旁通阀 7 bar [102 psi]	= A								
330 bar [4786 psi], 不带旁通阀	= B								

订货示例：
2.0063 PWR10-B00-0-M
物料号：R928006710

标准型号

NBR 密封件, 无旁通, 30 mm²/s 的流量规格

阀块安装式过滤器 350PSF(N), 过滤器精度等级 3 μm

型号	流量 (l/min) [gpm], Δp = 1.5 bar [21.8 psi] ¹⁾	过滤器 物料号	替换滤芯 物料号
350PSFN0040-PWR3B00-V5.0-M	32 [8.5 gpm]	R928026330	R928006654
350PSFN0063-PWR3B00-V5.0-M	47 [12.4 gpm]	R928026331	R928006708
350PSFN0100-PWR3B00-V5.0-M	61 [16.1 gpm]	R928026332	R928006762
350PSF0130-PWR3B00-V5.0-M	108 [28.5 gpm]	R928026333	R928022310
350PSF0150-PWR3B00-V5.0-M	137 [36.2 gpm]	R928026334	R928022319
350PSFN0160-PWR3B00-V5.0-M	185 [48.9 gpm]	R928026335	R928006816
350PSFN0250-PWR3B00-V5.0-M	272 [71.9 gpm]	R928026336	R928006870
350PSFN0400-PWR3B00-V5.0-M	341 [90.1 gpm]	R928026337	R928006924
350PSFN0630-PWR3B00-V5.0-M	390 [103.0 gpm]	R928026338	R928006978
350PSFN1000-PWR3B00-V5.0-M	470 [124.2 gpm]	R928026339	R928007032

阀块安装式过滤器 350PSF(N), 过滤器精度等级 6 μm

型号	流量 (l/min) [gpm], Δp = 1.5 bar [21.8 psi] ¹⁾	过滤器 物料号	替换滤芯 物料号
350PSFN0040-PWR6B00-V5.0-M	44 [11.6 gpm]	R928026410	R928006655
350PSFN0063-PWR6B00-V5.0-M	59 [15.6 gpm]	R928026411	R928006709
350PSFN0100-PWR6B00-V5.0-M	68 [18.0 gpm]	R928026412	R928006763
350PSF0130-PWR6B00-V5.0-M	158 [41.7 gpm]	R928026413	R928022311
350PSF0150-PWR6B00-V5.0-M	196 [51.8 gpm]	R928026414	R928022320
350PSFN0160-PWR6B00-V5.0-M	233 [61.6 gpm]	R928026415	R928006817
350PSFN0250-PWR6B00-V5.0-M	318 [84.0 gpm]	R928026416	R928006871
350PSFN0400-PWR6B00-V5.0-M	369 [97.5 gpm]	R928026417	R928006925
350PSFN0630-PWR6B00-V5.0-M	428 [113.1 gpm]	R928026418	R928006979
350PSFN1000-PWR6B00-V5.0-M	482 [127.3 gpm]	R928026419	R928007033

阀块安装式过滤器 350PSF(N), 过滤器精度等级 10 μm

型号	流量 (l/min) [gpm], Δp = 1.5 bar [21.8 psi] ¹⁾	过滤器 物料号	替换滤芯 物料号
350PSFN0040-PWR10B00-V5.0-M	52 [13.7 gpm]	R928026490	R928006656
350PSFN0063-PWR10B00-V5.0-M	67 [17.7 gpm]	R928026491	R928006710
350PSFN0100-PWR10B00-V5.0-M	72 [19.0 gpm]	R928026492	R928006764
350PSF0130-PWR10B00-V5.0-M	189 [49.9 gpm]	R928026493	R928022312
350PSF0150-PWR10B00-V5.0-M	241 [63.7 gpm]	R928026494	R928022321
350PSFN0160-PWR10B00-V5.0-M	265 [70.0 gpm]	R928026495	R928006818
350PSFN0250-PWR10B00-V5.0-M	349 [92.2 gpm]	R928026496	R928006872
350PSFN0400-PWR10B00-V5.0-M	380 [100.4 gpm]	R928026497	R928006926
350PSFN0630-PWR10B00-V5.0-M	460 [121.5 gpm]	R928026498	R928006980
350PSFN1000-PWR10B00-V5.0-M	490 [129.4 gpm]	R928026499	R928007034

¹⁾ 过滤器压差测得值, 所用测量设备符合 ISO 3968。
维护指示器处测得的压差较低。

订货代码：维护指示器的电子开关元件

01	02	03
WE	-	-

维护指示器

01	电子开关元件	WE
----	--------	----

信号类型

02	1 个转换点	1SP
	2 个转换点, 3 个 LED	2SP
	2 个转换点, 3 个 LED、信号抑制高达 30 °C [86 °F]	2SPSU

插头

03	圆形插入式连接 M12x1、4 针	M12x1
	长方形接头, 2-针, 设计 A 符合 EN-175301-803	EN175301-803

电子开关元件的物料号

物料号	型号	信号	转换点	插头	LED	
R928028409	WE-1SP-M12x1	转换	1	M12x1	无	
R928028410	WE-2SP-M12x1	常开 (75 % 时)/ 常闭触点 (100 % 时)	2		EN 175301-803	3 个
R928028411	WE-2SPSU-M12x1					
R928036318	WE-1SP- EN175301-803	常闭触点	1			无

适配接头 (最大允许电压：50 V)

适用于带圆形插入式连接插头 M12x1 的电子开关元件

适用于带螺钉连接、电缆固定头 Pg9 的 K24 4 针 M12x1 配合连接插头。

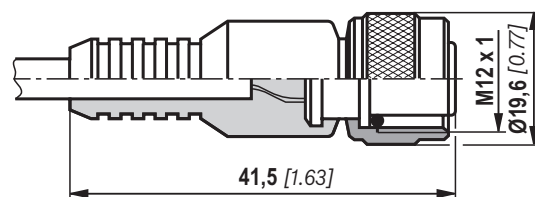
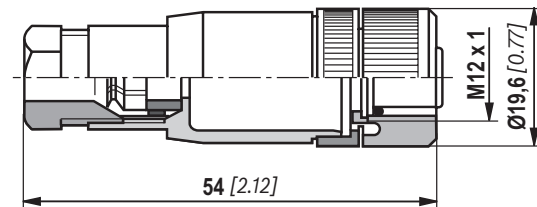
物料号 R900031155

适用于带 3 米长连接 PVC 电缆的 K24-3m 4 针 M12x1 配合连接插头。

电缆横截面： 4 x 0.34 mm²

芯标记： 1 棕色 2 白色
 3 蓝色 4 黑色

物料号 R900064381



订货示例：

阀块安装式过滤器过滤器，带机械式目视维护指示器， $p_{nom.} = 350 \text{ bar [5079 psi]}$ ，不带旁通阀，规格 0063，过滤器滤芯 10 μm ，以及带 1 个转换点的电子开关元件 M12x1、适用于符合 DIN 51524 的液压油矿物油 HLP。

过滤器： 350PSFN0063-PWR10B00-V5.0-M

物料号： R928026491

维护指示器： WE-1SP-M12x1

物料号： R928028409

过滤器设计

可利用 FilterSelect 过滤器选型在线工具轻松选择过滤器规格。可利用工作压力、流量和流体系统参数等来设计选用过滤器。所需的过滤器额定性能取决于应用、组件的污染物敏感度、环境条件等。

该程序可逐步引导您浏览整个菜单。






过滤器选型完成后，可创建一份 PDF 格式的文档。该文档中包含有所输入的参数、所设计的过滤器，包含物料号、备件以及压力损失曲线。

FilterSelect 链接：

<http://www.filterselect.de/>

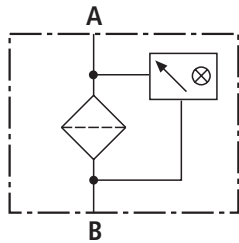
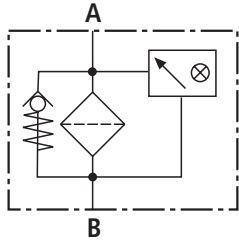
您可通过网页导航选择其他语言。

standard search

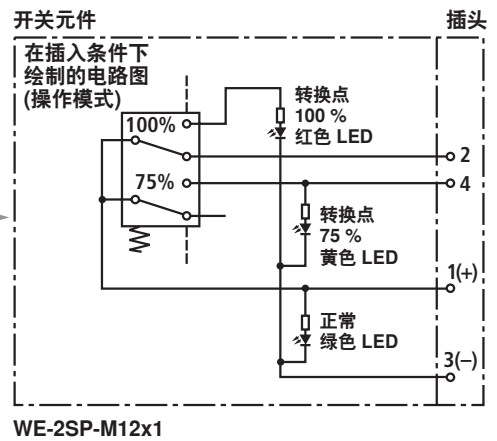
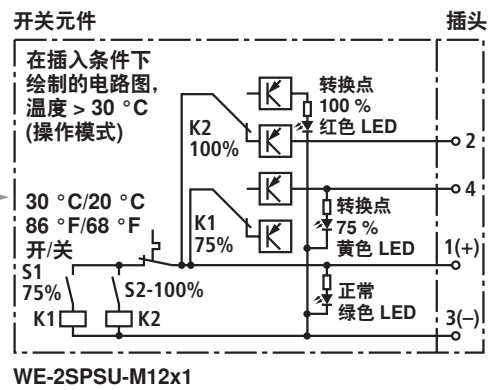
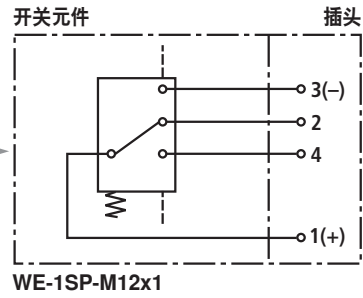
application:	<input type="text" value="hydraulics for industrial use and applications with lubricating oil"/>
Product category:	<input type="text" value="please select"/>
type:	<input type="text" value="please select"/>
pressure range:	<input type="text" value="please select"/>
filter material:	<input type="text" value="please select"/> 
fineness:	<input type="text" value="please select"/>
volume flow rate:	<input type="text" value=""/> [l/min] <input type="text" value=""/>
viscosity: * = working point	<input checked="" type="radio"/> kin viscosity 1: <input type="text" value="32"/> [mm ² /s]  <input type="radio"/> search via type of medium full-text search medium <input type="text" value="please select"/> <input type="text" value=""/> <input type="text" value="please select"/> <input type="text" value=""/> temp 1: <input type="text" value=""/> [°C] <input type="text" value=""/> [°F] kin viscosity 1: <input type="text" value=""/> [mm ² /s]  <input type="radio"/> dyn. viscosity 1: <input type="text" value=""/> [cP] density 1: <input type="text" value=""/> [kg/dm ³] kin viscosity 1: <input type="text" value=""/> [mm ² /s] 
collapse pressure resistance according to ISO 2941:	<input type="text" value="30 bar"/>
<input type="button" value="Start search"/> 	

符号

阀块安装式过滤器



电子开关元件用于维护指示器



功能，横截面

阀块安装式过滤器适用于直接安装在泵和控制块。它们安装在上游开环或闭环控制单元进行保护。

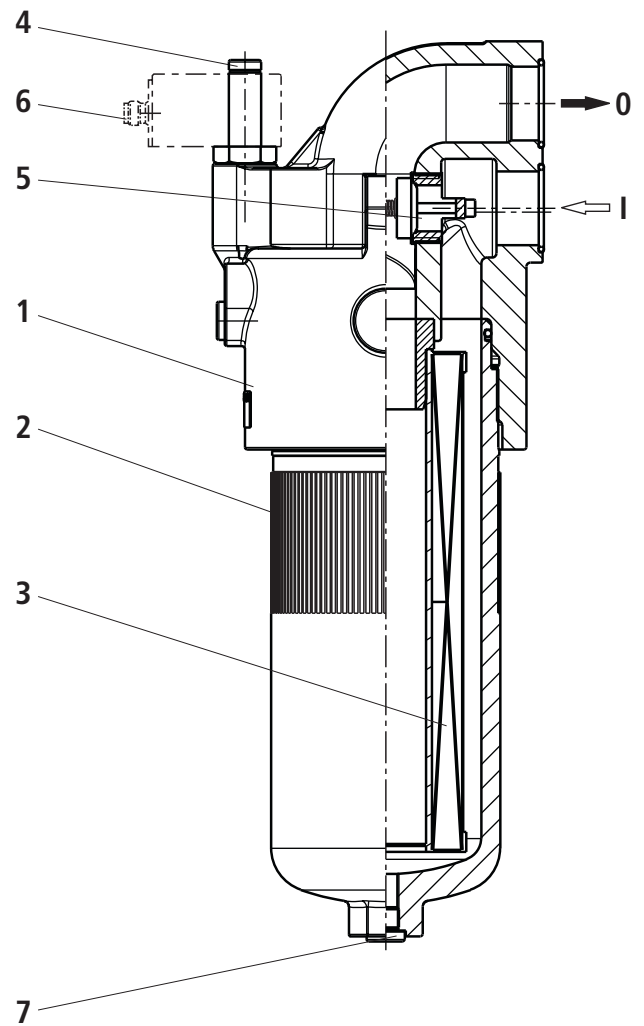
其基本构成为过滤器头 (1)，拧入式滤杯 (2)，过滤器滤芯 (3) 以及目视维护指示器 (4)。对于带有低压差过滤器滤芯的过滤器 (= 压差代码字母 A)，还配有一个旁通阀 (5)。

通过油口 I，液压油到达进行清洁的过滤器滤芯 (3)。灰尘颗粒物被滤芯过滤后，停留在滤杯 (2) 和过滤器滤芯 (3) 中。经过过滤的液压油通过油口 0 进入液压油路中。

过滤器壳体和所有连接元件设计为可安全吸收压力峰值 - 例如，由于加速流体冲击导致大流量控制阀突然打开的情况下，可能会出现压力峰值。对于规格 0160，标准设备包括一个放油塞 (7)。对于规格 1000，滤杯由两部分组成。

一般而言，过滤器配有目视维护指示器 (4)。电子维护指示器通过电子开关元件连接 1 或 2 个开关量 (6)，必须单独订购。电子开关元件附在目视维护指示器上并通过锁紧环固定。

对于规格 0130，可以通过产品型号中的补充信息订购 2 根 minimess 连接线。



技术数据 (有关超出这些参数范围的应用, 请向我们咨询!)**一般**

安装位置	侧面					
环境温度范围	°C [°F]	-30 至 +100 [-22 至 +212]				
重量	尺寸	0040	0063	0100	0130	0150
	kg [lbs]	5.5 [12.1]	6.2 [13.6]	7.0 [15.4]	13.0 [28.6]	13.9 [30.6]
重量	尺寸	0160	0250	0400	0630	1000
	kg [lbs]	18.5 [40.7]	20.5 [45.1]	24.5 [53.9]	41.2 [90.6]	87.0 [191.4]
材料	过滤器头	GGG				
	滤杯	钢				
	目视维护指示器	铜				
	电子开关元件	塑料 PA6				

液压

最大工作压力	bar [psi]	350 [5079]
液压油温度范围	°C [°F]	-10 至 +100 [+14 至 +212] (短时 -30 [-22])
疲劳强度符合 ISO 10771 ¹⁾	加载次数	> 10 ⁶ 最大工作压力下
旁通阀的开启压力	bar [psi]	7 ± 0.5 [100 ± 7]
维护指示器的压力测量类型		压差
维护指示器的响应压力	bar [psi]	5 ± 0.5 [72 ± 7]

电气 (电子开关元件)

电气连接	圆形插入式连接插头 M12x1, 4 针	
接触负载, 直流电压	A	最大 1
电压范围	E1SP-M12x1 V 直流/交流	最大 150
	E2SP V 直流	10 至 30
带电阻负载的最大切换功率	20 VA ; 20 W ; (70 VA)	
切换类型	E1SP-M12x1	转换
	E2SP-M12x1	75 % 响应压力的常开触点 100 % 响应压力的常闭触点
	E2SPSU-M12x1	75 % 响应压力的常开触点 100 % 响应压力的常闭触点 在 30 °C [86 °F] 时切换为在线 在 20 °C [68 °F] 时再次切换为屏蔽
通过电子开关元件 E2SP... 中的 LED 显示	正常 (绿色 LED) ; 75 % 转换点 (黄色 LED) ; 100 % 转换点 (红色 LED)	
符合 EN 60529 的防护等级	IP 65	
对于 24 V 以上的直流电压, 会提供一个火花抑制装置来保护开关触点。		
重量	电子开关元件 : - 带圆形插入式连接插头 M12 x 1	kg [lbs] 0.1 [0.22]

¹⁾ 部件的寿命受多种因素影响, 例如 :

- 应用的负荷频率
- 实际的升压速度

所采用的技术规格规范负荷指定的性能限制。会提供一个火花抑制装置来保护开关触点。

技术数据（有关超出这些参数范围的应用，请向我们咨询！）

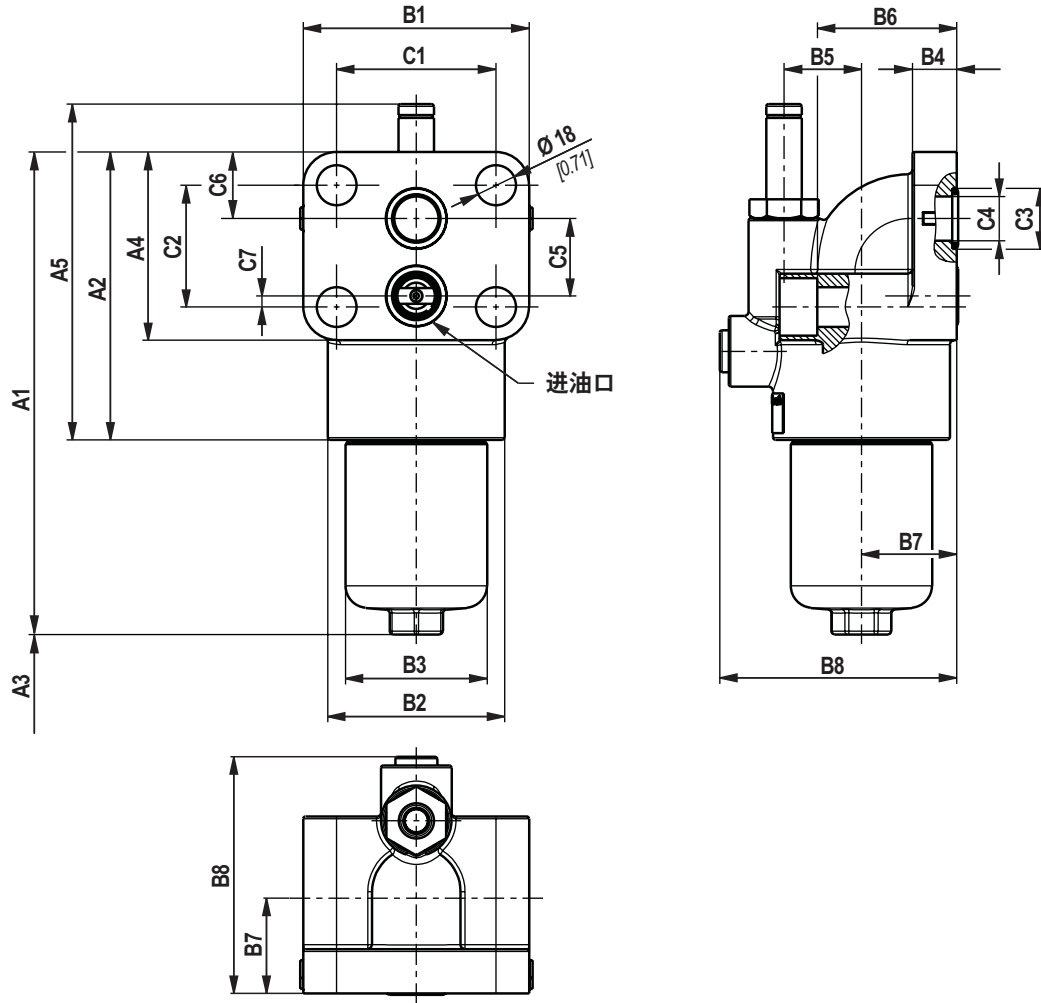
过滤器滤芯

玻璃纤维 PWR..		基于无机纤维的一次性滤芯	
		过滤比, 符合 ISO 16889, 最高可达 $\Delta p = 5 \text{ bar [72.5 psi]}$	可以实现符合 ISO 4406 [SAE-AS 4059] 的油清洁度
	PWR20	$\beta_{20}(c) \geq 200$	19/16/12 – 22/17/14
	PWR10	$\beta_{10}(c) \geq 200$	17/14/10 – 21/16/13
	PWR6	$\beta_6(c) \geq 200$	15/12/10 – 19/14/11
	PWR3	$\beta_5(c) \geq 200$	13/10/8 – 17/13/10
允许压差	A	bar [psi]	30 [435]
	B	bar [psi]	330 [4786]

液压油的密封材料

矿物油			订货代码
矿物油	HLP	符合 DIN 51524	M
耐火液压油			订货代码
乳状液	HFA-E	符合 DIN 24320	M
合成水溶液	HFA-S	符合 DIN 24320	M
水溶液	HFC	符合 VDMA 24317	M
磷酸酯	HFD-R	符合 VDMA 24317	V
有机酯	HFD-U	符合 VDMA 24317	V
可快速生物降解的液压油			订货代码
甘油三酸酯（菜籽油）	HETG	符合 VDMA 24568	M
合成酯	HEES	符合 VDMA 24568	V
聚乙醇	HEPG	符合 VDMA 24568	V

单元尺寸, 规格 0040 至 0100 (尺寸以 mm [英寸] 为单位)



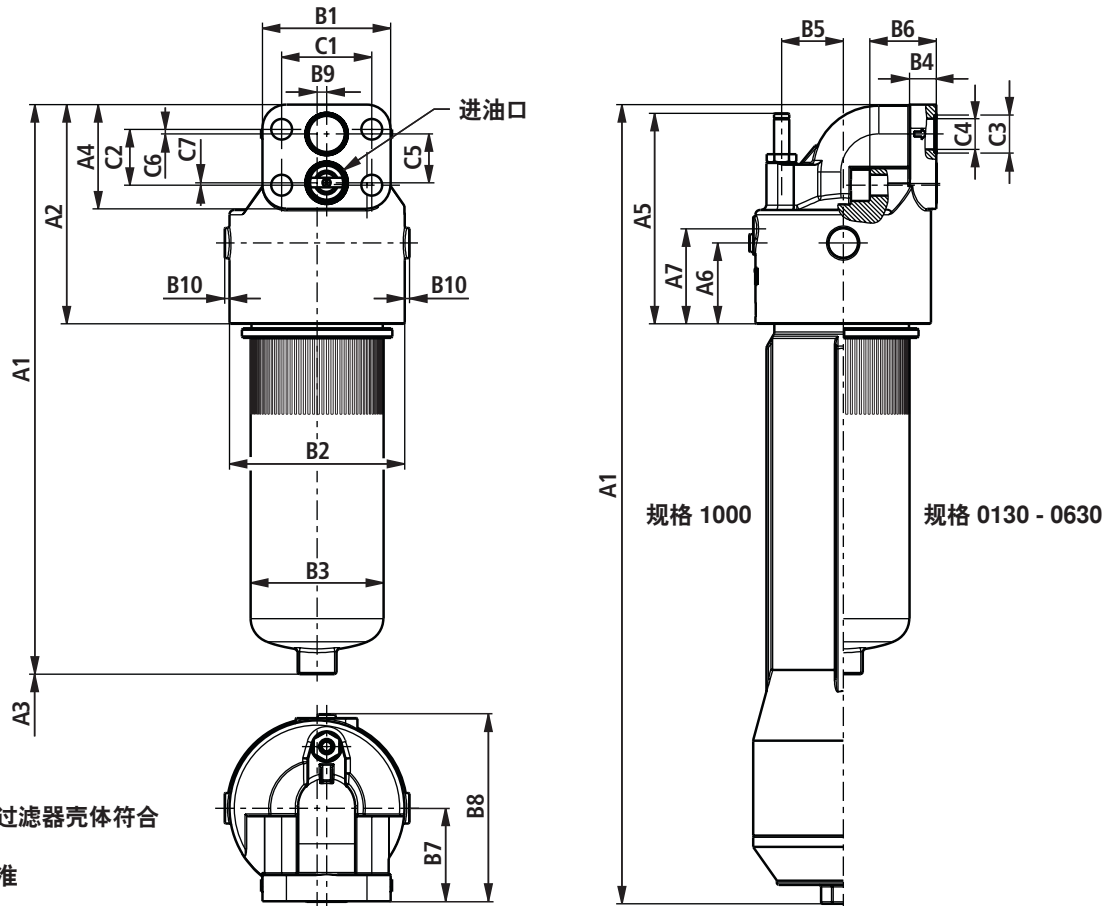
符合 DIN 24550 的过滤器滤芯的过滤器壳体

型号 350PSF(N)	含量 (l) [美国加仑]	A1	A2	A3 ¹⁾	A4	A5	B1	B2 Ø	B3 Ø	B4
0040	0.3 [0.08]	218 [8.58]	130 [5.12]	120 [4.72]	85 [3.35]	152 [5.98]	102 [4.02]	80 [3.15]	64 [2.52]	20 [0.79]
0063	0.45 [0.12]	281 [11.06]								
0100	0.65 [0.17]	371 [14.61]								

型号 350PSF(N)	B5	B6	B7	B8	C1	C2	C3 Ø	C4 Ø	C5	C6	C7
0040	35 [1.38]	63 [2.48]	43 [1.69]	107 [4.21]	72 [2.83]	55 [2.17]	27.5 [1.08]	20 [0.79]	35 [1.38]	30 [1.18]	5 [0.20]
0063											
0100											

¹⁾ 过滤器滤芯更换的维修高度

单元尺寸, 规格 0130 至 1000 (尺寸以 mm [英寸] 为单位)



过滤器滤芯的过滤器壳体符合
DIN 24550
和汉格斯特标准

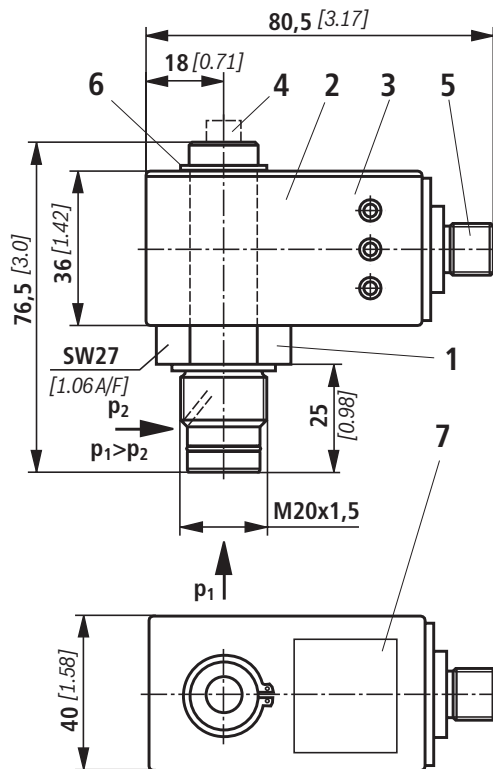
型号 350PSF(N)	含量 (l) [美国加仑]	A1	A2	A3 ¹⁾	A4	A5	A6	A7	B1	B2 Ø	B3 Ø	B4	B5
0130	0.9 [0.24]	366 [14.41]	188 [7.40]			172 [6.77]	55 [2.17]	-		118 [4.65]	92 [3.62]	20 [0.79]	
0150	1.1 [0.29]	417 [16.42]											
0160	1.65 [0.44]	355 [13.98]		120 [4.72]									70 [2.76]
0250	2.1 [0.55]	445 [17.52]	203 [7.99]		110 [4.33]	194 [7.64]	64 [2.52]	80 [3.15]	135 [5.31]	140 [5.51]	114 [4.49]		
0400	3.2 [0.85]	595 [23.43]										28 [1.10]	
0630	4.4 [1.16]	626 [24.65]	231 [9.09]	160 [6.30]		222 [8.74]	85 [3.35]	100 [3.94]		185 [7.28]	140 [5.51]		95 [3.74]
1000	6.3 [1.66]	864 [34.02]		555 [21.85]							190 ²⁾ [7.48]		

型号 350PSF(N)	B6	B7	B8	B9	B10	C1	C2	C3 Ø	C4 Ø	C5	C6	C7
0130	55	60	134		16			40	32			
0150	[2.17]	[2.36]	[5.28]		[0.63]			[1.57]	[1.26]			
0160												
0250	68	78	162	5	15	95	59	45	38	52	31	2
0400	[2.68]	[3.07]	[6.38]	[0.20]	[0.59]	[3.74]	[2.32]	[1.77]	[1.50]	[2.05]	[1.22]	[0.08]
0630	70	98	197	10	5							
1000	[2.76]	[3.86]	[7.76]	[0.39]	[0.20]							

¹⁾ 过滤器滤芯更换的维修高度

²⁾ 对于规格 1000, 滤杯由两部分组成。

维护指示器 (尺寸 (mm) [inch])



- 1 目视维护指示器；最大紧固扭矩 $M_{A最大} = 50 \text{ Nm}$ [36.88 lb-ft]
- 2 带电子维护指示器锁紧环的开关元件 (可旋转 360°)；插入式连接 M12x1 或符合 DIN EN 175201-804 规定
- 3 带三个 LED 指示灯的壳体：24 V =
 绿色：正常
 黄色：转换点 75 %
 红色：转换点 100 %
- 4 红色按钮
- 5 圆形连接插头 M12x1，4 针
- 6 锁紧环
- 7 铭牌

注意事项：

所示包括目视维护指示器 (1) 和电子开关元件 (2)。
 圆形插入式连接 M12x1 (6) 例如，可连接到 WE-1SP-M12x1 (见第 17 页)。
 如有需要，开关元件可增加切换功率。

订货代码备件

机械式目视维护指示器

01 02 03 04 05 06

W	O	-	D01	-	-	-	-
---	---	---	-----	---	---	---	---

01	维护指示器	W
02	机械式目视指示器	O

型号

03	压差, 模块化结构类型	D01
----	-------------	-----

切换压力

04	2.2 bar [32 psi]	2.2
	5.0 bar [72.5 psi]	5.0
	8.0 bar [116 psi]	8.0

密封件

05	NBR 密封件	M
	FKM 密封件	V

最大工作压力

06	切换压力 2.2 bar [31.9 psi], 450 bar [6527 psi]	450
	切换压力 5.0 bar [72.5 psi], 450 bar [6527 psi]	450
	切换压力 8.0 bar [116 psi], 450 bar [6527 psi]	450

机械式目视维护指示器

物料号	说明
R928038783	WO-D01-2.2-M-450
R928038782	WO-D01-2.2-V-450
R901025313	WO-D01-5.0-M-450
R901066235	WO-D01-5.0-V-450
R928038785	WO-D01-8.0-M-450
R928038784	WO-D01-8.0-V-450

密封套件

密封套件 型号 350PSF 尺寸 NG0040-0100 = N0040-0100 规格 0130-0150 = 0130-0150 规格 0160-0400 = N0160-0400 规格 0630 = N0630 规格 1000 = N1000	<table border="1"> <tr> <td>D</td> <td>350PSF</td> <td></td> <td></td> </tr> </table>	D	350PSF			M = 密封件 V = NBR 密封件 FKM 密封件
D	350PSF					

物料号	密封套件
R928028535	D350PSFN0040-0100-M
R928028541	D350PSF0130-0150-M
R928028543	D350PSFN0160-0400-M
R928028546	D350PSFN0630-M
R928028547	D350PSFN1000-M

安装，调试和维护

过滤器安装

使用铭牌信息验证工作压力。取出过滤器进口和出口中的保护塞，将过滤器安装于控制块，无应力，考虑流动方向（方向箭头）和过滤器滤芯的维修高度。安装过滤器时，最好让滤杯(2)朝下。必须以便于查看的方式安置维护指示器。

电子维护指示器的连接

一般而言，过滤器配有目视维护指示器(4)。电子维护指示器可通过开关元件(6)与1个或2个转换点连接，附在目视维护指示器上并通过锁紧环固定。

何时必须更换或清洗过滤器滤芯？

低温启动时，目视维护指示器(4)的红色按钮会弹出，并通过开关元件(6)输出电子信号。只能在达到工作温度后再次按下红色按钮。如果按钮立即再次弹起，或在工作温度下仍未发出电气信号，则必须在轮班结束时分别更换或清洗过滤器滤芯。

滤芯更换

- 关闭系统，在压力卸载的状态下，卸下过滤器。
- 按逆时针方向旋转，旋下滤杯(2)或底座(规格1000)。用适当的介质清洁过滤器壳体。
- 轻轻转动，从过滤器头的中间套筒中取出过滤器滤芯(3)。
- 检查滤杯中密封环和支撑环的位置和损坏情况。如有必要，更换这些部件。
- 更换过滤器滤芯 PWR.. 和 P...，清洗过滤器滤芯 G...。
- 清洗效率取决于更换过滤器滤芯之前的污染程度和压差。如果更换过滤器滤芯之后的压差超过更换过滤器滤芯之前50%，则还需更换 G... 滤芯。
- 检查替换滤芯的类型名称或物料号是否与过滤器铭牌上的类型名称/物料号相对应。
- 再次轻轻转动套筒上已替换或已清洗的过滤器滤芯，进行安装。
- 现在，旋入滤杯或底座直至不能动为止。然后，旋松滤杯大约1/8或1/2圈，使滤杯不会由于压力波动被卡住，在维修作业时能够轻松旋松。

指令与标准化

产品验证

汉格斯特过滤器、其滤芯和过滤器的配件等均按照相应的 ISO 测试方法进行了测试和质量监测：

压力脉冲测试	ISO 10771:2015-08
过滤性能测试（多通测试）	ISO 16889:2008-06
Δp （压降）特性曲线	ISO 3968:2001-12
液压油兼容性	ISO 2943:1998-11
压溃压力测试	ISO 2941:2009-04

汉格斯特工业过滤器和汉格斯特滤芯的研发、制造和装配符合 ISO 9001:2015，在经过鉴定的质量管理体系框架内执行。

符合 RC 51419 的液压应用块装式过滤器是符合压力设备指令 97/23/EC (PED) 第 2.1.4 节第 1 条规定的保压设备。但是，根据 PEG 第 3.6 节第 1 条规定的例外情况，如果液压过滤器的类别不高于类别 I，则该过滤器不受 PED 限制（准则 1/19）。这种过滤器没有获得 CE 标志。

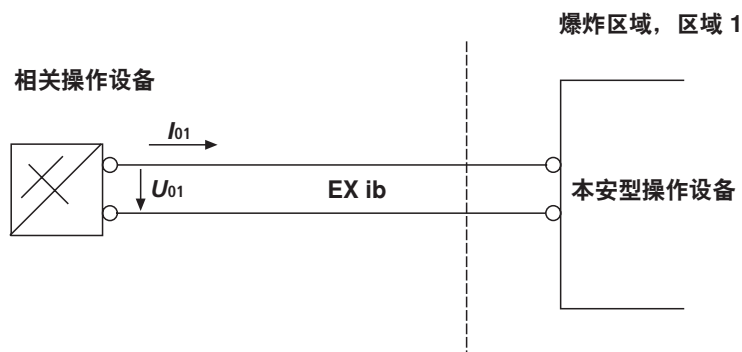
用于符合指令 94/9/EC (ATEX) 的爆炸区域

符合 RC 51419 的阀块安装式过滤器并非遵照指令 94/9/EC 的设备或组件，且不具有 CE 标记。

在爆炸区域使用符合 RC 51419 的阀块安装式过滤器时，必须确保电位均衡。

电子维护指示器是简单易用且符合 DIN EN 50020 规定的无电压源电气工作设备。此电气工作设备可用于本安型电气油路 (EEx ib)，设备简单易用且符合 DIN EN 60079-14 规定，无需标记和认证即可用于第 II 组设备，类别 2G (区域 1) 和类别 3G (区域 2) 系统。此操作设备适用于爆炸区域 II B 和温度等级 T5。

符合 DIN EN 60079-14 规定的可能回路



带有含两个转换点的电子维护指示器，必须使用具有两个本安型输入周期的切换设备。

注意事项
