

管路过滤器， 滤芯符合 DIN 24550

型号 245LEN0040 至 0400 ; 245LE0130, 0150

RC 51421

版本：2023-05

更换：2021-04



245LEN_d

- ▶ 规格符合 **DIN 24550** : 0040 至 0400
- ▶ 附加规格 : 0130, 0150
- ▶ 公称压力 250 bar [3628 psi]
- ▶ 最大接口尺寸 G1 1/2 ; SAE 1 1/2 ; SAE 24
- ▶ 工作温度为 -10 °C 至 +100 °C [+14 °F 至 +212 °F]

特点

管路过滤器用于在液压系统中从液压油和润滑油中分离固体材料。它们设计为安装在管道中。

产品凭借以下特点脱颖而出：

- ▶ 过滤器用于管道安装
- ▶ 特制高效的过滤器材料
- ▶ 可在较大压差范围内过滤非常细小的颗粒以及高纳污能力
- ▶ 滤芯的抗压强度高
- ▶ 默认配备具记忆功能的机械式目视维护指示器
- ▶ 各种可选电子开关元件、模块化设计
- ▶ 集成在过滤器壳体中的选装旁通阀
- ▶ 旋风式切线流向式具有很高的过滤效率

目录

特点	1
过滤器订购代码	2, 3
首选型号	4
附件订购信息	5
过滤器设计	6
符号	7
功能，横截面	8
技术数据	9, 10
与允许液压油的兼容性	10
尺寸	11, 12
维护指示器	13
订货代码备件	14 ... 16
装配、调试、维护	17
紧固扭矩	18
指令与标准化	19, 20
设计用途	21
环境和回收	21

过滤器 订购代码

01	02	03	04	05	06	07	08	09
245LE	N		-			-	-	

系列

01	管路过滤器 250 bar [3628 psi]	245LE
----	--------------------------	-------

过滤器滤芯

02	滤芯符合 DIN 24550	N
----	----------------	---

尺寸

03	LEN...	0040 0063 0100 0160 0250 0400
	LE...	0130 0150

过滤器精度等级 (µm)

04	绝对值 (ISO 16889 ; $\beta_x(c) \geq 200$)	玻璃纤维材质、不可清洁	PWR3 PWR6 PWR10 PWR20
	公称	不锈钢金属丝网、可清洁	G10 G25 G40 G60 G100

压差

05	滤芯的最大允许压差 30 bar [435 psi] - 带旁通阀的过滤器	A00
	滤芯的最大允许压差 330 bar [4786 psi] - 不带旁通阀的过滤器	B00

维护指示器

06	维护指示器、机械式目视、切换压力 2.2 bar [31.9 psi] - 旁通阀开启压力 3.5 bar [51 psi]	V2.2
	维护指示器、机械式目视、切换压力 5.0 bar [72.5 psi] - 旁通阀开启压力 7,0 bar [101 psi]	V5.0

密封件

07	NBR 密封件	M
	FKM 密封件	V

过滤器 订购代码

01	02	03	04	05	06	07	08	09
245LE	N		-		-	-	-	-

连接

08	规格		0040	0063-0100	0130-0150	0160-0400	
	接口						
	G1/2	管螺纹符合 ISO 228	●	X			R2
	G3/4		X	X			R3
	G1		X	●	X		R4
	G1 1/4				●	X	R5
	G1 1/2				X	●	R6
	SAE 1 1/2"	SAE 法兰, 6,000 psi				X	S6
	SAE 10	管螺纹符合 SAE J1926	X				U3
	SAE 12			X			U4
	SAE 20				X		U5
	SAE 24					X	U6
			● 标准接口				
			X 选配接口				

补充信息

09	制造商的检验证书 M 符合 DIN 55350 T18	Z1
----	-----------------------------	----

订货示例：

245LEN0100-PWR10A00-V5.0-M-R4

其他型号（过滤材料、接口等...）可根据要求提供。

首选型号

245LE(N) 首选类型、NBR 密封件、30 mm²/s 的流量规格[143 SUS]

带旁通的管路过滤器，过滤精度 3 μm

型号	流量 l/min [US gpm], Δp = 1.5 bar [21.75 psi] ¹⁾	过滤器 物料号				替换滤芯 物料号
245LEN0040-PWR3A00-V5.0-M-..	29 [6.1]	..R2	R928030024	..U3	R928030216	R928006645
245LEN0063-PWR3A00-V5.0-M-..	44 [7.9]	..R4	R928030025	..U4	R928030217	R928006699
245LEN0100-PWR3A00-V5.0-M-..	61 [11.6]	..R4	R928030026	..U4	R928030218	R928006753
245LE0130-PWR3A00-V5.0-M-..	101 [19.5]	..R5	R928030027	..U5	R928030219	R928022274
245LE0150-PWR3A00-V5.0-M-..	123 [23.5]	..R5	R928030028	..U5	R928030220	R928022283
245LEN0160-PWR3A00-V5.0-M-..	184 [34.9]	..R6	R928030029	..U6	R928030221	R928006807
245LEN0250-PWR3A00-V5.0-M-..	261 [50.2]	..R6	R928030030	..U6	R928030222	R928006861
245LEN0400-PWR3A00-V5.0-M-..	330 [66.0]	..R6	R928030031	..U6	R928030223	R928006915

带旁通的管路过滤器，过滤精度 6 μm

型号	流量 l/min [US gpm], Δp = 1.5 bar [21.75 psi] ¹⁾	过滤器 物料号				替换滤芯 物料号
245LEN0040-PWR6A00-V5.0-M-..	48 [12.7]	..R2	R928030280	..U3	R928030472	R928006646
245LEN0063-PWR6A00-V5.0-M-..	78 [20.6]	..R4	R928030281	..U4	R928030473	R928006700
245LEN0100-PWR6A00-V5.0-M-..	82 [21.7]	..R4	R928030282	..U4	R928030474	R928006754
245LE0130-PWR6A00-V5.0-M-..	152 [40.2]	..R5	R928030283	..U5	R928030475	R928022275
245LE0150-PWR6A00-V5.0-M-..	170 [45.0]	..R5	R928030284	..U5	R928030476	R928022284
245LEN0160-PWR6A00-V5.0-M-..	245 [64.7]	..R6	R928030285	..U6	R928030477	R928006808
245LEN0250-PWR6A00-V5.0-M-..	310 [81.9]	..R6	R928030286	..U6	R928030478	R928006862
245LEN0400-PWR6A00-V5.0-M-..	400 [105.7]	..R6	R928030287	..U6	R928030479	R928006916

带旁通的管路过滤器，过滤精度 10 μm

型号	流量 l/min [US gpm], Δp = 1.5 bar [21.75 psi] ¹⁾	过滤器 物料号				替换滤芯 物料号
245LEN0040-PWR10A00-V5.0-M-..	58 [15.3]	..R2	R928030536	..U3	R928030728	R928006647
245LEN0063-PWR10A00-V5.0-M-..	98 [18.2]	..R4	R928030537	..U4	R928030729	R928006701
245LEN0100-PWR10A00-V5.0-M-..	84 [22.2]	..R4	R928030538	..U4	R928030730	R928006755
245LE0130-PWR10A00-V5.0-M-..	172 [45.4]	..R5	R928030539	..U5	R928030731	R928022276
245LE0150-PWR10A00-V5.0-M-..	196 [51.8]	..R5	R928030540	..U5	R928030732	R928022285
245LEN0160-PWR10A00-V5.0-M-..	281 [74.2]	..R6	R928030541	..U6	R928030733	R928006809
245LEN0250-PWR10A00-V5.0-M-..	330 [87.2]	..R6	R928030542	..U6	R928030734	R928006863
245LEN0400-PWR10A00-V5.0-M-..	420 [111.0]	..R6	R928030543	..U6	R928030735	R928006917

1) 过滤器压差测得值，所用测量设备符合 ISO 3968。维护指示器上的测量压差较低。

附件订购信息

(尺寸以 mm [英寸] 为单位)

维护指示器的电子开关元件

01	02	03
WE	-	-

维护指示器

01	电子开关元件	WE
----	--------	----

信号类型

02	1 个转换点	1SP
	2 个转换点, 3 个 LED	2SP
	2 个转换点、3 个 LED、信号抑制直至 30 °C [86 °F]	2SPSU

插头

03	圆形插头连接 M12 x 1, 4 芯	M12 x 1
	矩形插入式连接插头, 2 芯, 设计 A 符合 EN-175301-803	EN175301-803

电子开关元件的物料号

物料号	型号	信号	转换点	插头	LED
R928028409	WE-1SP-M12 x 1	转换	1	M12 x 1	不带
R928028410	WE-2SP-M12 x 1	常开触点 (75 % 时)/ 常闭触点 (100 % 时)	2		3 个
R928028411	WE-2SPSU-M12 x 1				
R928036318	WE-1SP-EN175301-803	常闭触点	1	EN 175301-803	不带

线缆插座依照 IEC 60947-5-2 (最大开关元件 50 V)

适用于带圆形插入式连接插头 M12x1 的电子开关元件

适用于带螺纹连接, 电缆压盖 Pg9 的 K24 4 针 M12x1 的连接插头。

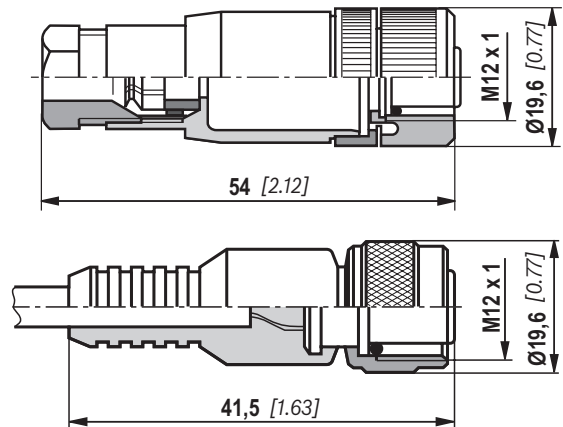
物料号 R900031155

适用于带 3 米长连接 PVC 电缆的 K24-3m 4 针, M12x1 的连接插头。

电缆横截面: 4 x 0.34 mm²

芯标记: **1** 褐色 **2** 白色
 3 蓝色 **4** 黑色

物料号 R900064381



订货示例:

管路过滤器, 配备目视维护指示器, $p_{\text{额定}} = 250 \text{ bar [3628 psi]}$, 带旁通阀, 规格 0100, 带过滤器滤芯 10 μm , 以及带 1 个转换点的电子开关元件 M12x1、适用于符合 DIN 51524 的液压油矿物油 HLP。

带机械式目视维护指示器的过滤器: 245LEN0100-PWR10A00-V5.0-M-R4 物料号 R928030538

电子开关元件: WE-1SP-M12 x 1 物料号 R928028409

配合连接插头: 电缆插头适用于 K24 4 芯, 物料号 R900031155
 M12 x 1, 螺纹连接,
 电缆密封套 Pg9。

过滤器设计

可利用 FilterSelect 过滤器选型在线工具轻松选择过滤器规格。可利用工作压力、流量和流体系统参数等来设计选用过滤器。所需的过滤器额定性能取决于应用、组件的污染物敏感度、环境条件等。

该程序可逐步引导您浏览整个菜单。

过滤器选型完成后，可创建一份 PDF 格式的文档。该文档中包含有所输入的参数、所设计的过滤器，包含物料号、备件以及压力损失曲线。

FilterSelect 链接：

<https://filter-select.com>

您可通过网页导航选择其他语言。

standard search

application: hydraulics for industrial use and applications with lubricating oil ▼

Product category: please select ▼

type: please select ▼

pressure range: please select ▼

filter material: please select ▼ ?

fineness: please select ▼

volume flow rate: [l/min] ▼

viscosity:
* = working point

kin viscosity 1: [mm²/s] +

search via type of medium full-text search medium

please select ▼

please select ▼

temp 1: [°C] [°F] kin viscosity 1: [mm²/s] +

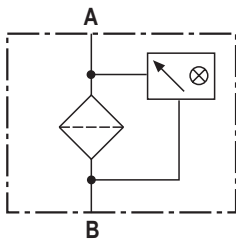
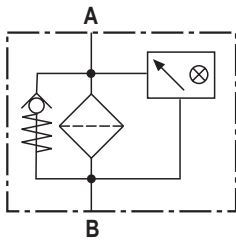
dyn. Viscosity 1: [cP] density 1: [kg/dm³] kin viscosity 1: [mm²/s] +

collapse pressure resistance according to ISO 2941: ▼

Start search 🔍

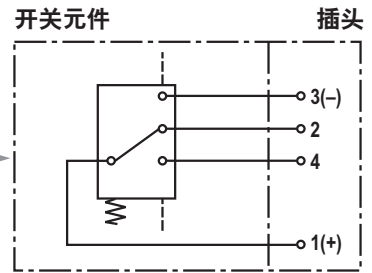
符号

带旁通阀和机械指示器的管路过滤器

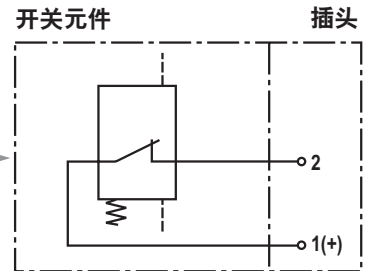


无旁通阀和带机械式指示器的管路过滤器

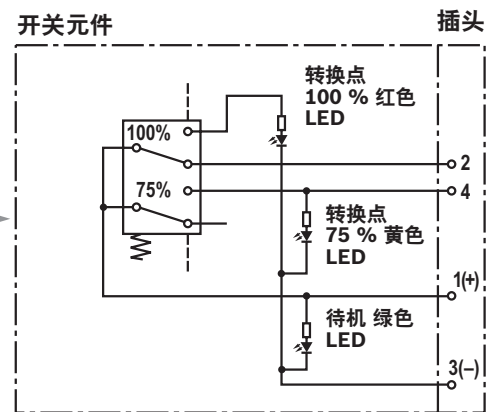
电子开关元件用于维护指示器



WE-1SP-M12 x 1

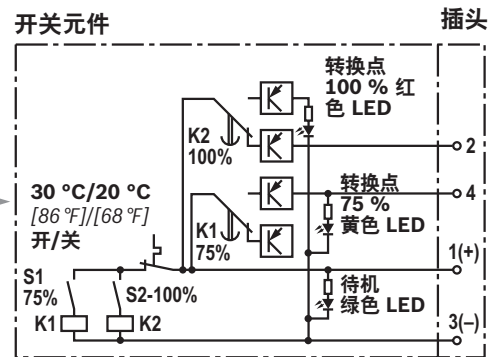


WE-1SP-EN175301-803



WE-2SP-M12 x 1

在插入条件下绘制的油路图（工作状态）



WE-2SPSU-M12 x 1

电路图对应的是插入状态下温度 > 30 °C [86 °F]（运行状态）

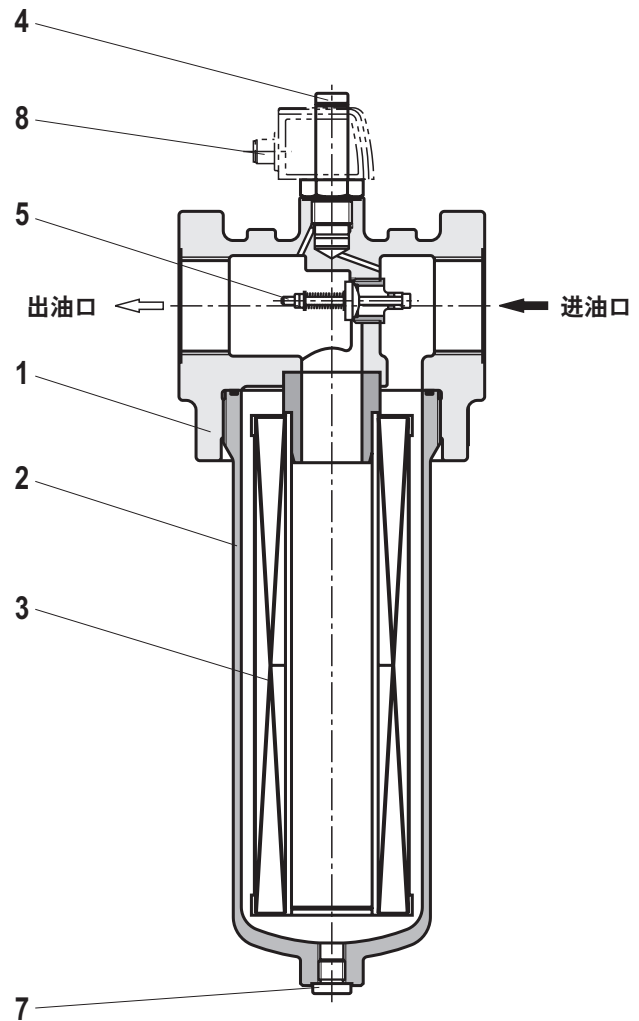
功能, 横截面

245LE(N) 管路过滤器适合内联式安装到压力管路中。其基本构成为过滤器头 (1), 拧入式滤杯 (2), 过滤器滤芯 (3) 以及目视维护指示器 (4)。对于带有低压差过滤器滤芯的过滤器 (= 压差代码字母 A), 还标配带有一个旁通阀 (5)。油液通过入口进入到滤芯 (3) 中进行过滤清洁。滤出的污物颗粒沉积在滤芯 (3) 中。通过出油口、过滤后的液压油进入液压油路。

过滤器壳体和所有连接元件可安全吸收压力峰值 - 例如、在由于加速流体冲击导致大流量控制阀突然打开的情况下、可能会出现压力峰值。对于规格 0160, 标准设备包括一个排放螺钉 (7)。

该过滤器标准装有机械式目视维护指示器 (4)。必须单独订购的电子开关元件 (8) 插在机械式目视维护指示器 (4) 上并通过锁紧环固定。

带 1 或 2 个转换点的电子开关元件通过符合 IEC-60947-5-2 的配合连接插头连接、或通过符合 EN17301-803 的电缆接头进行连接。



警告!

- ▶ 如果更换滤芯时不遵守维护指示器的指示, 会导致旁通阀在压差增大的情况下打开。这意味着会有一部分的流量未经过滤便流到过滤器的干净侧。因此导致无法保证有效过滤。

技术数据

(有关这些参数之外的应用、请务必向我们咨询！)

一般						
安装位置		垂直				
环境温度范围	°C [°F]	-10 ... +65 [+14... +149]; (短时下降至 -30 [-22])				
存储条件	- NBR 密封件	°C [°F]	40 ... +65 [-40 ... +149]; 最大相对湿度 65 %			
	- FKM 密封件	°C [°F]	-20 ... +65 [-4 ... +149]; 最大相对湿度 65 %			
重量	- 过滤器	尺寸	0040	0063	0100	0130
		kg [lbs]	3.2 [7.10]	3.8 [8.40]	4.2 [9.30]	6.95 [15.30]
		尺寸	0150	0160	0250	0400
		kg [lbs]	7.25 [16]	11.5 [25.40]	12.2 [26.90]	13.8 [30.40]
	- 滤杯	尺寸	0040	0063	0100	0130
		kg [lbs]	0.57 [1.26]	1.03 [2.27]	1.44 [3.17]	1.93 [4.25]
		尺寸	0150	0160	0250	0400
		kg [lbs]	2.27 [5.00]	2.49 [5.49]	3.33 [7.34]	4.72 [10.41]
体积	尺寸	0040	0063	0100	0130	
	l [US gal]	0.21 [0.06]	0.38 [0.10]	0.53 [0.14]	0.76 [0.20]	
	尺寸	0150	0160	0250	0400	
	l [US gal]	0.96 [0.25]	1.13 [0.30]	1.6 [0.42]	2.4 [0.63]	
材料	- 过滤器头	GGG				
	- 滤杯	钢				
	- 旁通阀	PA6/钢/聚甲醛				
	- 密封件	NBR 或 FKM				
	- 目视维护指示器	铜				
	- 电子开关元件	塑料 PA6				
液压						
最大工作压力	bar [psi]	250 [3628]				
液压油温度范围	°C [°F]	-10 ... +100 [+14 ... +212]				
疲劳强度符合 ISO 10771 ¹⁾	加载次数	> 10 ⁶ 最大工作压力下				
维护指示器的压力测量类型		压差				
分配：维护指示器的响应压力/旁通阀的开启压力		维护指示器的响应压力	旁通阀的开启压力			
	bar [psi]	2.2 ± 0.3 [31.9 ± 4.4]	3.5 ± 0.35 [50.8 ± 5.1]			
	bar [psi]	5.0 ± 0.5 [72.5 ± 7.3]	7.0 ± 0.5 [101.5 ± 7.3]			
过滤方向		从外向内				

1) 组件使用寿命的影响因素有：

- ▶ 应用的负荷频率
- ▶ 实际的升压速度

所采用的技术规格规范负荷指定的性能限制。可应要求提供扩展的运行阻力/负荷变化。

技术数据

(有关这些参数之外的应用、请务必向我们咨询！)

电气 (电子开关元件)					
电气连接		圆形插头连接 M12 x 1, 4 芯			标准连接 EN 175301-803
	型号	WE-1SP- M12 x 1	WE-2SP- M12 x 1	WE-2SPSU- M12 x 1	WE-1SP-EN175301-803
接触负载, 直流电压	A _{max.}	1			
电压范围	V _{max.}	150 (交流/直流)	10 ... 30 (直流)		250 (交流)/200 (直流)
带电阻负载的最大切换功率	W	20			70
切换类型	- 75 % 信号	-	常开触点		-
	- 100 % 信号	转换	常闭触点		常闭触点
	- 2SPSU		信号在 30 °C [86 °F] 时互连, 在 20 °C [68 °F] 时再次切换为屏蔽		
通过电子开关元件 2SP 中的 LED 显示...		正常 (绿色 LED); 75 % 转换点 (黄色 LED); 100 % 转换点 (红色 LED)			
符合 EN 60529 的防护等级	IP	67			65
环境温度范围	°C [°F]	-25 ... +85 [-13 ... +185]			
对于 24 V 以上的直流电压, 会提供一个火花抑制装置来保护开关触点。					
重量	- 电子开关元件	kg [lbs]	0.1 [0.22]		

过滤器滤芯			
玻璃纤维材质 PWR..		基于无机纤维的一次性滤芯	
		过滤比, 符合 ISO 16889, 最高可达 $\Delta p = 5 \text{ bar [72.5 psi]}$	可以实现符合 ISO 4406 [SAE-AS 4059] 的油清洁度
颗粒分离	PWR20	$\beta_{20(c)} \geq 200$	19/16/12 ... 22/17/14
	PWR10	$\beta_{10(c)} \geq 200$	17/14/10 ... 21/16/13
	PWR6	$\beta_{7(c)} \geq 200$	15/12/10 ... 19/14/11
	PWR3	$\beta_{5(c)} \geq 200$	13/10/8 ... 17/13/10
允许压差	- A00	bar [psi]	30 [435]
	- B00	bar [psi]	330 [4785]

与允许液压油的兼容性

液压油	分类	合适的密封材料	标准
矿物油	HLP	NBR	DIN 51524
可生物降解	- 不溶于水	HETG	NBR
		HEES	FKM
	- 可溶于水	HEPG	FKM
耐火	- 不含水	HFDU、HFDR	FKM
	- 含水	HFAS	NBR
		HFAE	NBR
		HFC	NBR
			VDMA 24317

液压油重要信息！

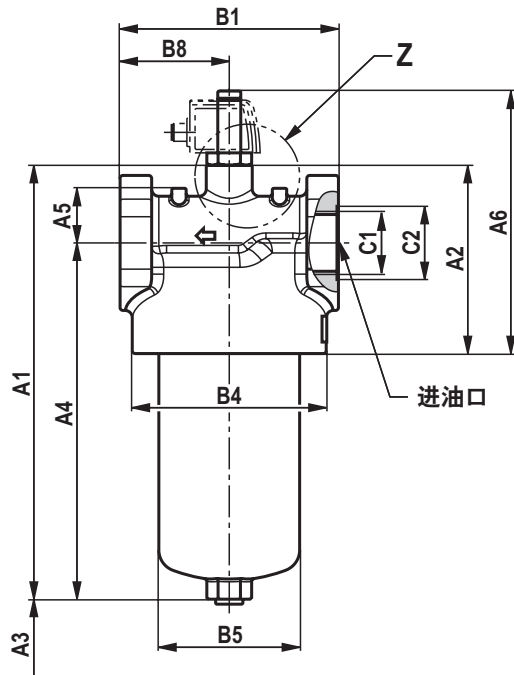
- ▶ 有关其它液压油的使用数据的更多信息, 请联系我们。
- ▶ **阻燃 - 含水**: 由于可能与其它材料或机器或系统组件的表面涂层发生化学反应, 因此液压油的使用寿命可能短于预期。

不允许使用滤纸制成的过滤材料, 必须使用含玻璃纤维过滤材料或金属网的滤芯。

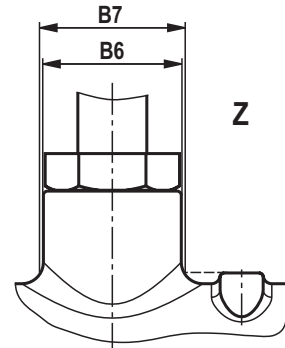
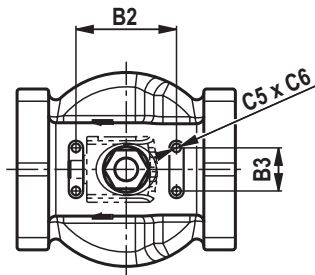
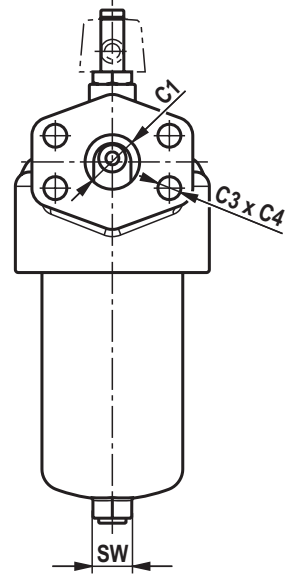
- ▶ **可生物降解**: 如果使用由滤纸制成的过滤材料, 可能会因材料不兼容或沉积等问题造成过滤器使用寿命缩短。

尺寸 : 245LE(N) NG0040 ... NG0400
 (尺寸以 mm [英寸] 为单位)

管螺纹接口 :
 UNF 螺纹



接口 SAE 1 1/2" -
 3000 psi



尺寸 : NG0040 ... NG0400
(尺寸以 mm [英寸] 为单位)

型号	A1	A2	A3 ¹⁾	A4	A5	A6
245LEN0040	200 [7.87]	94 [3.70]	120 [4.72]	156 [6.14]	25 [0.98]	146 [5.75]
245LEN0063	264 [10.39]			220 [8.66]		
245LEN0100	354 [13.94]			310 [12.20]		
245LE0130	324 [12.76]	121 [4.76]	140 [5.51]	270 [10.63]	38 [1.50]	173 [6.81]
245LE0150	374 [14.72]			320 [12.60]		
245LEN0160	356 [14.02]	131 [5.16]	120 [4.72]	302 [11.89]		183 [7.20]
245LEN0250	392 [15.43]			338 [13.31]		
245LEN0400	542 [21.34]			488 [19.21]		

型号	B1 ²⁾	B2	B3	ØB4	ØB5	ØB6	ØB7	B8
245LEN0040	92 [3.62]	60 [2.36]	25 [0.98]	85 [3.35]	55 [2.17]	32 [1.26]	34 [1.34]	46 [1.81]
245LEN0063								
245LEN0100								
245LE0130	122 [4.80]	80 [3.15]	30 [1.18]	116 [4.57]	77 [3.03]		32 [1.26]	61 [2.40]
245LE0150								
245LEN0160	152 [5.98]	70 [2.76]		135 [5.31]	98 [3.86]			

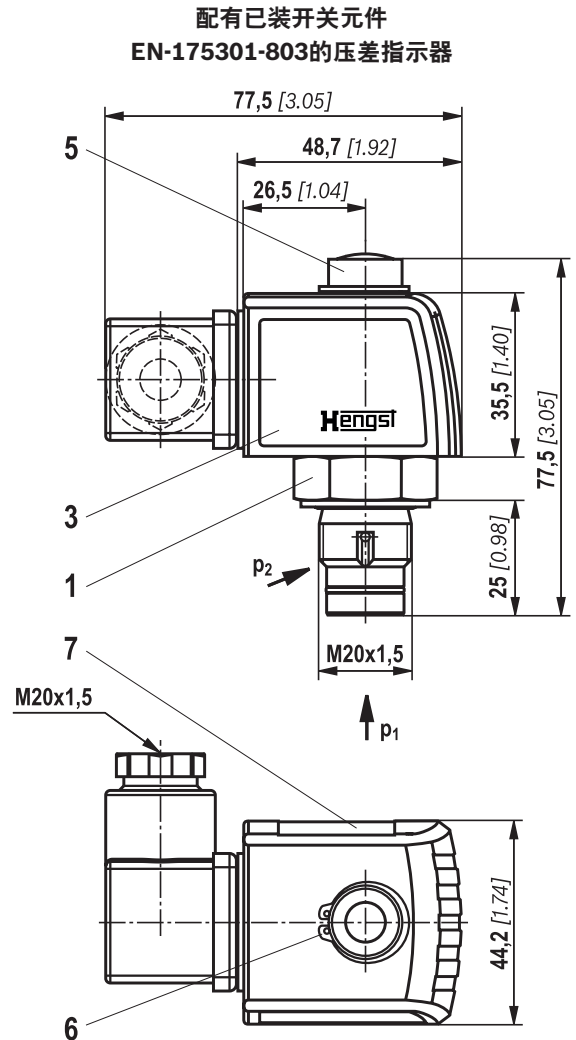
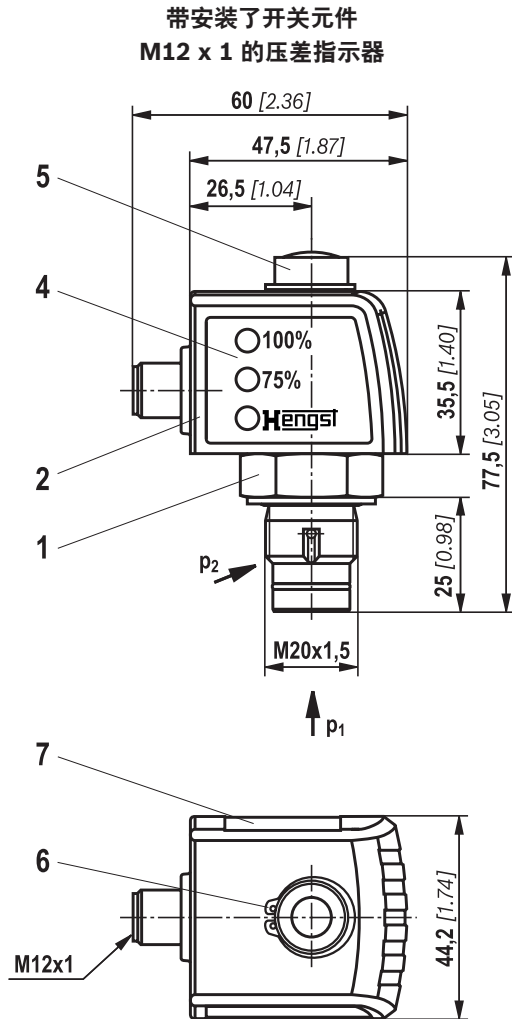
型号	C1 接口					C3	C4	C5	C6	SW
	标准 R...	ØC2	可选择 U...	ØC2	可选择 S...					
245LEN0040	G1/2	28 [1.10]	SAE 10 7/8-14 UNF-2B	41 [1.61]	-	M16	22 [0.87]	M6	8 [0.31]	19 [0.75]
245LEN0063	G1	41 [1.61]	SAE 12 1 1/16-12 UN-2B							
245LEN0100										
245LE0130	G1 1/4	51 [2.01]	SAE 20 1 5/8-12 UN-2B	58 [2.28]	SAE 1 1/2" 3000 psi					24 [0.94]
245LE0150										
245LEN0160	G1 1/2	56 [2.20]	SAE 24 1 7/8-12 UN-2B	65 [2.56]	27 [1.06]					
245LEN0250										
245LEN0400										

1) 更换滤芯时的拆卸尺寸

2) 尺寸 B1 采用 SAE 法兰降低 4 mm [0.16 inch]

维护指示器

(尺寸以 mm [英寸] 为单位)



- 1 目视维护指示器；最大紧固扭矩 $M_{A \text{ 最大}} = 50 \text{ Nm}$ [36.88 lb-ft]
- 2 配备了用于电气维护指示器的卡环的开关元件 (可 360° 旋转)；圆形插头 M12 x 1, 4 针
- 3 电子维护指示器的带有锁紧环的开关元件 (可 360° 旋转)；矩形插入式连接 EN175301-803
- 4 带三个 LED 指示灯的壳体：24 V =
绿色：正常
黄色：转换点 75 %
红色：转换点 100 %
- 5 具记忆功能的目视指示器，双稳态
- 6 卡环 DIN 471-16 x 1
- 7 铭牌

注意：

图示包含机械式目视维护指示器 (1) 和电子开关元件 (2) (3)。

订货代码备件

过滤器滤芯

01	02	03	04	05	06
2.			-	-	0

过滤器滤芯

01	设计	2.
----	----	----

尺寸

02	LEN...	0040 0063 0100 0160 0250 0400
	LE...	0130 0150

过滤器精度等级 (µm)

03	绝对值 (ISO 16889 ; $\beta_x(c) \geq 200$)	玻璃纤维材质、不可清洁	PWR3 PWR6 PWR10 PWR20
	公称	不锈钢金属丝网、可清洁	G10 G25 G40 G60 G100

压差

04	滤芯的最大允许压差 30 bar [435 psi] - 带旁通阀的过滤器	A00
	滤芯的最大允许压差 330 bar [4786 psi] - 不带旁通阀的过滤器	B00

旁通阀

05	不带旁通阀	0
----	-------	---

密封件

06	NBR 密封件	M
	FKM 密封件	V

订货示例：

2.0100 PWR3-A00-0-M

有关汉格斯特滤芯的详细信息，请参考样本 51517。

备用滤芯首选产品单

备用滤芯 3 微米		备用滤芯 6 微米		备用滤芯 10 微米	
R928006645	2.0040 PWR3-A00-0-M	R928006646	2.0040 PWR6-A00-0-M	R928006647	2.0040 PWR10-A00-0-M
R928006699	2.0063 PWR3-A00-0-M	R928006700	2.0063 PWR6-A00-0-M	R928006701	2.0063 PWR10-A00-0-M
R928006753	2.0100 PWR3-A00-0-M	R928006754	2.0100 PWR6-A00-0-M	R928006755	2.0100 PWR10-A00-0-M
R928022274	2.0130 PWR3-A00-0-M	R928022275	2.0130 PWR6-A00-0-M	R928022276	2.0130 PWR10-A00-0-M
R928022283	2.0150 PWR3-A00-0-M	R928022284	2.0150 PWR6-A00-0-M	R928022285	2.0150 PWR10-A00-0-M
R928006807	2.0160 PWR3-A00-0-M	R928006808	2.0160 PWR6-A00-0-M	R928006809	2.0160 PWR10-A00-0-M
R928006861	2.0250 PWR3-A00-0-M	R928006862	2.0250 PWR6-A00-0-M	R928006863	2.0250 PWR10-A00-0-M
R928006915	2.0400 PWR3-A00-0-M	R928006916	2.0400 PWR6-A00-0-M	R928006917	2.0400 PWR10-A00-0-M

订货代码备件

机械式目视维护指示器

01	02	03	04	05	06
W	O	-	D01	-	-

01	维护指示器	W
----	-------	----------

02	机械式目视指示器	O
----	----------	----------

型号

03	压差, 模块化结构类型	D01
----	-------------	------------

切换压力

04	2.2 bar [32 psi]	2.2
	5.0 bar [72.5 psi]	5.0

密封件

05	NBR 密封件	M
	FKM 密封件	V

最大工作压力

06	切换压力 2.2 bar [32 psi], 450 bar [6527 psi]	450
	切换压力 5.0 bar [72.5 psi], 450 bar [6527 psi]	450

物料号	机械式目视维护指示器
R928038783	WO-D01-2.2-M-450
R928038782	WO-D01-2.2-V-450
R901025313	WO-D01-5.0-M-450
R901066235	WO-D01-5.0-V-450

订货代码备件

密封套件

01	02	03	04
D	245LE		-

01	密封套件	D
02	系列	245LE

尺寸

03	NG0040-0100	N0040-0100
	规格 0130-0150	0130-0150
	NG0160-0400	N0160-0400

密封件

04	NBR 密封件	M
	FKM 密封件	V

物料号	密封套件
R928028016	D245LEN0040-0100-M
R928028214	D245LE0130-0150-M
R928028017	D245LEN0160-0400-M
R928047988	D245LEN0040-0100-V
R928048951	D245LE0130-0150-V
R928039838	D245LEN0160-0400-V


装配、调试、维护

安装

- ▶ 设备的最大工作压力不得超过过滤器最大允许的工作压力 (见铭牌)。
- ▶ 过滤器装配期间 (另请参阅“紧固扭矩”一章)、须考虑流动方向 (方向箭头) 以及所需的滤芯维修高度 (请参阅“尺寸”一章)。
- ▶ 滤杯垂直向下的安装位置能确保易于更换滤芯。维护指示器必须以便于运行时查看的方式安置。
- ▶ 拔掉过滤器入口和出口的塑料堵头。
- ▶ 确保系统的装配不产生张应力。
- ▶ 选配电子维护指示器通过带 1 个或 2 个转换点的电子开关元件连接、该开关元件连接到机械式目视维护指示器上并通过锁紧环固定。


调试

- ▶ 使设备运行。

 **注意：**
过滤器无排气功能。

维护

- ▶ 如果在工作温度下红色指示销从机械式目视维护指示器突出出来和/或电子开关元件的切换过程被触发，则滤芯已脏污，必须将其更换或清洁。更多详情参见数据页 51517。
- ▶ 相应替换滤芯的物料号在整套过滤器的铭牌上标出。该物料号必须与滤芯上的物料号一致。
- ▶ 使设备停止运行。
- ▶ 必须泄掉设备侧的工作压力。

 **注意：**
过滤器无排气功能。

- ▶ 通过排放螺栓 (从 NG0160 起标配) 排放掉污染侧的油。
- ▶ 拧下滤杯。
- ▶ 轻轻转动滤芯、将其从套筒上取下。
- ▶ 必要时清洁过滤器部件。
- ▶ 检查滤杯密封件是否损坏，必要时更换。
合适的密封组件见 章节“备件”。
- ▶ 可清洁由金属丝网制成的滤芯。有关详细的清洁说明、请参阅样本 51548。
- ▶ 轻轻转动滤芯、将新的或清洗过的重新装到套筒上。
- ▶ 按相反的顺序装配过滤器。
- ▶ 需遵守扭矩规格 (“紧固扭矩”一章)。
- ▶ 使设备运行。

警告！

- | | |
|--|--|
| <ul style="list-style-type: none"> ▶ 装配和拆解操作只能在系统已卸压的情况下进行！ ▶ 过滤器带压！ ▶ 仅可在已卸掉压力后拆下滤杯！ ▶ 请勿在过滤器仍处于压力下时更换机械式目视维护指示器！ | <ul style="list-style-type: none"> ▶ 如果在安装过程中不考虑流向，滤芯将毁坏。颗粒污染物将流入系统，导致下游组件受损。 ▶ 我们建议采用适当的保护装置 (如外壳或保护玻璃) 来屏蔽从走道和工作场所逸出的介质。 |
|--|--|

注意：

- | | |
|---|--|
| <ul style="list-style-type: none"> ▶ 对过滤器进行的所有维护工作均仅可由经培训的专业人员进行。 ▶ 只有在使用汉格斯特原厂滤芯和备件的情况下，方可保证过滤器的正常运行和安全。 | <ul style="list-style-type: none"> ▶ 如果已交付项目被订货方或第三方改动、或固定、安装、维护、修理、使用不正确、或暴露于不符合安装条件的环境状况、保修将失效。 |
|---|--|

紧固扭矩

(尺寸以 mm [英寸] 为单位)

紧固件

系列245...	LEN0040	LEN0063	LEN0100	LE0130	LE0150	LEN0160	LEN0250	LEN0400
螺栓/ $\mu_{\text{总计}} = 0.14$ 时的拧紧扭矩	M6/4.5 Nm \pm 10 %							
数量	4							
建议的螺钉性能等级	8.8							
最小拧入深度	6 + 1 mm [0.24 + 0.04 in]							

滤杯和维护指示器

系列245...	LEN0040	LEN0063	LEN0100	LE0130	LE0150	LEN0160	LEN0250	LEN0400
滤杯拧紧力矩	50 Nm + 10 Nm							
维护指示器的拧紧力矩	最大 50 Nm							
紧固扭矩方形连接器螺钉开关元件 EN-175301-803	M3/0.5 Nm							

指令与标准化

产品验证

汉格斯特过滤器、其滤芯和过滤器的配件等均按照相应的 ISO 测试方法进行了测试和质量监测：

压力脉冲测试	ISO 10771:2015-08
过滤性能测试（多通测试）	ISO 16889:2022-01
Δp （压降）特性曲线	ISO 3968:2017-07
液压油兼容性	ISO 2943:1998-11
损毁压力测试	ISO 2941:2009-04

汉格斯特工业过滤器和汉格斯特滤芯的研发、制造和装配符合 ISO 9001:2015，在经过鉴定的质量管理体系框架内执行。

根据压力设备指令分级

过滤器属于符合压力设备指令 2014/68/EU (PED) 第 5 节第 2 条规定的保压设备。但是，由于需满足第 3 小节第 4 条中的安全要求，液压过滤器如果分类不高于 I 类，则可从 PED 中豁免。分类时考虑了“与经批准的液压油的相容性”一章中的流体。

只允许在规定使用极限内合规使用第 2 组的流体（参见“技术参数”章节）。因此，这些过滤器未携带 CE 标识。

用于符合指令 2014/34/EU (ATEX) 的爆炸区域

符合 51421 的该管路过滤器并非遵照准则 94/9/EC 的设备或组件，因此不具有 CE 标记。通过燃烧危险分析已经证明，本管路过滤器自身不具有 DIN EN 13463-1:2009 定义的火源。

是不具有自身电源的简单电子设备。这些简单的电子设备允许按照 DIN EN 60079-14:2012 用于设备中不带标记和认证的本安型电路 (Ex ib) 中。

根据 DIN EN 60079-11:2012，带一个转换点的电子维护指示器：

该管路过滤器和此处说明的电子维护指示器可以用于以下有潜在爆炸危险的区域：

WE-1SP-M12 x 1 **R928028409**
 WE-1SP-EN175301-803 **R928036318**

	区域适用性	
	1	2
气体	1	2
灰尘	21	22

注意事项：

可应要求提供带有 EC 型式检验证书的维护指示器。

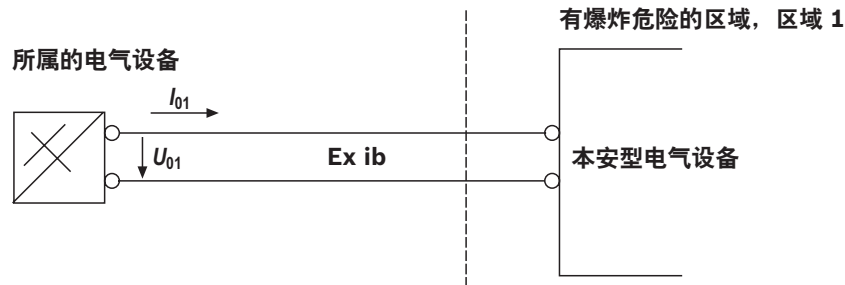
指令与标准化

带机械式目视维护指示器的整套过滤器				
		使用/分配	气体 2G	灰尘 2D
分配 ¹⁾			Ex h IIC T4...T1 Gb	Ex h IIC T100°C...T450°C Db
介质的传导率	pS/m	最小	300	
积尘		最大	–	0.5 mm

本安型电路中的电子开关元件				
		使用/分配	气体 2G	灰尘 2D
分配			Ex II 2G Ex ib IIB T4 Gb	Ex II 2D Ex ib IIIC T100°C Db
周边本质安全电路			Ex ib IIC、Ex ic IIC	Ex ib IIIC
技术数据			数值仅限本安型电路	
转换电压	Ui	最大	150 V AC/DC	
转换电流	Ii	最大	1.0 A	
转换功率	Pi	最大	1.3 W T4 T _{最大} 40 °C	750 mW T _{最大} 40 °C
		最大	1.0 W T4 T _{最大} 80 °C	550 mW T _{最大} 100 °C
表面温度		最大	–	100 °C
内部容量	Ci			可忽略
内部感应	Li			可忽略
积尘		最大	–	0.5 mm

¹⁾ 温度取决于过滤器中介质的温度，且不得超过此处规定的值。

符合 DIN EN 60079-14 规定的可能回路



警告！

- ▶ 存在因高温而爆炸的危险！
温度取决于液压回路中介质的温度，并且不允许超过之前所提及关于设备标识分配的表格中标明的值。需要采取措施，确保在易爆炸场所不超过最大允许引燃温度。
- ▶ 按照 51 421 在有易爆炸场所使用管路过滤器时，必须采取适当的等电势连接。过滤器最好是通过安装螺钉接地。连接时必须注意的是，涂层和氧化保护层并不导电。
- ▶ 滤芯更换期间，应在易爆炸场所范围以外拆除替换滤芯上的包装材料。

注意：

- ▶ 只能由经培训的专业人员按照设备最终用户的说明、根据指令 1999/92/EC 附录 II 第 1.1 节进行维护。
- ▶ 质保只有在使用原装汉格斯特备件时才适用

使用

设计用途

过滤器由外壳、滤芯和维护指示器构成，属于 EC 机械指令 2006/42/EC 规定的部件，用于在液压设备中过滤去除颗粒物杂质。

过滤器用于以下边界条件和限制范围以内：

- ▶ 仅可用于采用 2 组油液，符合压力设备指令 2014/68/EU 的系统
- ▶ 仅可用于符合“技术数据”一节中所述的应用和环境条件。
- ▶ 仅可用于满足“技术数据”一节中所规定性能限制的用途；可应要求提供具备更高运行耐用性/负载循环的版本
- ▶ 仅可使用符合“与液压油的兼容性”一节中所述要求的液压油和密封件

不当使用

任何与设计用途不符的用途均属于不当使用，均应严格禁止。

对过滤器的不当使用包括：

- ▶ 存放不当
- ▶ 运输不当
- ▶ 存放和安装期间未能保持清洁
- ▶ 安装错误
- ▶ 使用不适当/不允许的液压油
- ▶ 超出规定的最大压力和负载循环

- ▶ 仅可用于符合“指令和标准化”一节中所述的易爆炸场所。
- ▶ 必须遵守“安装、调试、维护”一节中的说明和工作模式。
- ▶ 应用条件和环境条件需满足技术数据一节中的要求。
- ▶ 满足规定的性能限制。
- ▶ 用于原始状况，且需在未受损情况下使用。
- ▶ 例如更换密封件、滤芯和目视指示器等维护工作均仅允许使用汉格斯特原装备件。不允许客户方擅自进行维修，不允许在系统带压情况下进行维修。
- ▶ 滤芯仅供专业用途，设计不可用于私人用途。

- ▶ 运行于批准温度范围以外
 - ▶ 安装在非批准分组或分类的设备上
 - ▶ 运行超过规定的工作电压范围，请见“技术数据”一节
- 汉格斯特滤清系统有限责任公司对因不当使用造成的损失不承担任何责任。因不当使用导致的风险，应由用户方承担全部责任。

环境和回收

- ▶ 用过的旧滤芯应按照所在国相关环保法律法规要求予以处置。
- ▶ 过滤器使用寿命结束后，需按照所在国相关环保法律法规要求对过滤器的组件进行回收。

注意事项

汉格斯特滤清系统有限公司
Hardtwaldstr.43
68775 Ketsch, Germany
电话 +49 (0) 62 02 / 6 03-0
hydraulicfilter@hengst.de
www.hengst.com

© 本文档及其中所列的数据、规格和其它信息为汉格斯特滤清系统有限公司独家所有。未经汉格斯特滤清系统有限公司许可，不得将其翻印或提供给第三方。所提供的数据仅用于产品说明。我们的说明不代表对某些特性或特定用途适用性的保证。所提供的信息不能免除用户自行判断和验证的义务。必须牢记的是，我们的产品会经受自然磨损和老化。