

PRODUKTBROSCHÜRE

Patronenentstauber
DELBAG® EuroJet

Kompakt gegen Staub und Rauch



DER DELBAG® EuroJet PATRONENENTSTAUBER LÄSST AUFATMEN

Wir bringen Ihre Luft ins Reine

NACHHALTIGKEIT FÜR IHRE PROZESSE

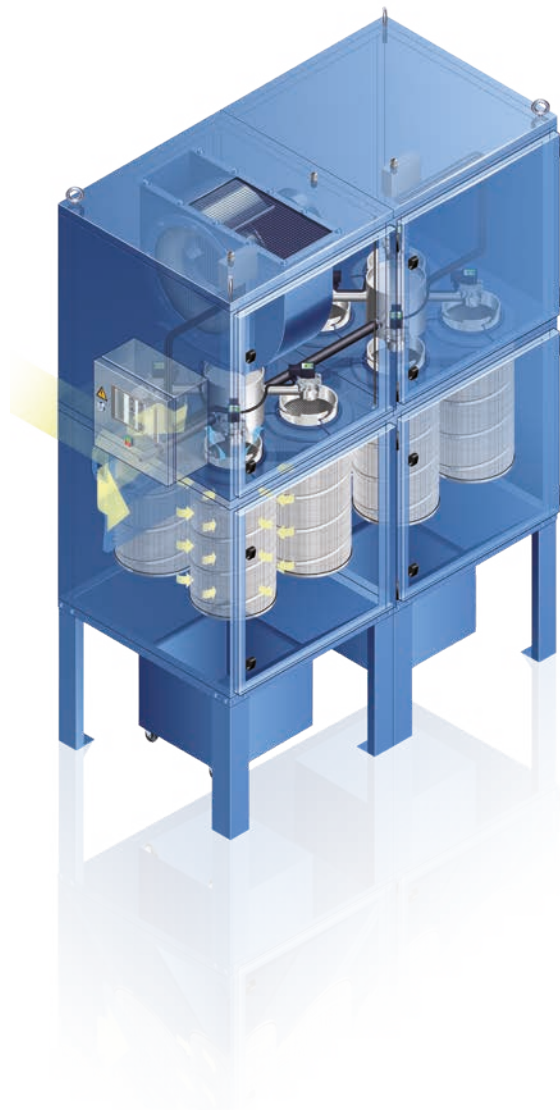
Air Eco2nomy ist mehr als Technik. Es ist eine Haltung, die Werte mit Zukunft schafft: Lebensqualität für Menschen. Klima- und Umweltschutz. Sicherheit für Unternehmen und Investoren.

Ob Schweißen, Schleifen oder Gießen: In vielen Prozessen entsteht Staub oder Rauch, der die Gesundheit des Personals und die Umwelt belastet. Mit dem Patronenentstauber EuroJet von DELBAG® Air Filtration sorgen Sie schnell und zuverlässig für saubere Luft.

DELBAG® Air Filtration bedeutet Kompetenz und Erfahrung aus mehr als 100 Jahren Marktführerschaft in der Luftfiltertechnik. Unter dem Motto Air Economy bieten wir Ihnen ganzheitlich orientierte Lösungen, die ökonomisch wie ökologisch Maßstäbe setzen. Der in vielen Details entscheidend verbesserte EuroJet Patronenentstauber ist dafür das beste Beispiel.

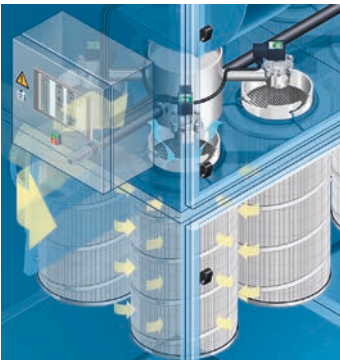
Nach den neuesten Erkenntnissen der Filtertechnik konzipiert, ist diese Innovation die optimale Lösung für fast alle Staubprobleme. EuroJet verbindet hohe Effizienz und einfachste Handhabung auf kompakte Weise. Durch die Wahl der entsprechenden Ausführung und des geeigneten Zubehörs lässt sich dieser Patronenentstauber individuell auf jeden Anwendungsprozess auslegen.

- Sichere Filtration und Abscheidung von trockenem Staub und Rauch, insbesondere in der metallverarbeitenden Industrie
- Unterschiedliche Filtermedien für individuelle Anwendungen
- Innovatives Wechseltechnik-System mit Filterpatrone MultiPuls
- Gehäuse in Panelbauweise mit integriertem Prallabscheider
- Modularer Aufbau
- Umfangreiches Zubehör
- Diverse Steuerungen, optional



Optimale Entstaubung und höchster Bedienungskomfort

- Integrierter Druckluftspeicher im Oberteil des Gerätes
- Ein 1" Membranventil pro Filterpatrone, dadurch effektive Abreinigung
- Modernste Ansteuerungstechnik für die Magnetventile
- Variable Intervall- und Impulszeiten
- Verschiedene leistungsfähige Radialventilatoren
- Großflächige Türen – direkter Zugang zu allen Komponenten
- Gesteckte und schnell austauschbare Türdichtung



Funktionsweise der Staubabscheidung

Patronenentstauber der Kompaktklasse

Der Patronenentstauber vom Typ EuroJet ist ein Oberflächenfilter mit sternförmig gefalteten Filterpatronen. Aufgrund der integrierten Druckstoßabreinigung arbeitet der EuroJet selbstreinigend. Entsprechend gering ist der Wartungsaufwand. Die kompakte Konstruktion beinhaltet alle notwendigen Komponenten und bietet für viele Entstaubungsprobleme die richtige Lösung.

Staubabscheidung

Die Luft strömt durch den Lufteintritt auf der Geräterückseite des Gerätes gegen ein Prallblech, an dem sich die groben und abrasiven Staubpartikel abscheiden und in den Staubsammelbehälter fallen. Die so vorgereinigte Luft strömt nun – gleichmäßig von außen nach innen – durch die Filterpatronen. Der Staub wird dabei auf der Oberfläche der Filterpatronen abgeschieden. Je nach Ausführung und Anwendung wird die von den staubförmigen Schadstoffen befreite Luft entweder durch einen Ventilator in den Raum geblasen oder durch eine Rohrleitung ins Freie geführt.

Abreinigung

Gereinigt wird die Patrone durch einen Druckluftstoß, der die Patrone von innen nach außen durchströmt. Hierdurch wird der anfiltrierte Staubkuchen abgesprengt und fällt in den Staubsammelbehälter. Die Logik der Abreinigung ist von der Steuerung abhängig. Sie kann im einfachsten Fall über fest einstellbare Zeitintervalle geregelt werden. Wirtschaftlicher ist eine prozessgesteuerte Regelung über die Druckdifferenz der Filterpatrone: Wird eine prozessabhängig eingestellte Druckdifferenz an den Patronen überschritten, werden sie abgereinigt. Diese Art der Steuerung ermöglicht einen konstanten Volumenstrom und reduziert den Druckluftverbrauch.

Diese innovative Wechseltechnik reduziert Ihr Abfallvolumen

Das Herzstück des Patronenentstaubers EuroJet ist das Wechseltechnik-System MultiPuls. Der zentrale Vorteil dieser Innovation liegt darin, dass im Vergleich mit herkömmlicher Technik nicht mehr die komplette Filterpatrone mitsamt metallischen Teilen entsorgt werden muss. Lediglich der Filterbalg ist auszutauschen. Dadurch reduziert sich nicht nur das Abfallvolumen beträchtlich, der Abfall ist sortenrein und voll veraschbar. Durch den speziell ausgeführten Boden des Wechselgehäuses lassen sich die Patronen leicht montieren, ohne dass das Filterbalg beschädigt werden kann.

Zur weiteren Reduzierung der Systemdruckdifferenz sind die Wechsepatronen so konzipiert, dass auf einen Außenkorb verzichtet werden kann. Durch spezielle Prägungen des Filtermaterials und die optimierte Faltengeometrie ist ein Aufeinanderliegen der Falten ausgeschlossen, so dass bei gleichzeitig geringem Druckverlust eine homogene Durchströmung und eine gute Abreinigung gewährleistet werden. Die Filterkategorien L und M, ehemals BIA Kategorien S, G und C, sind möglich. Einsetzbare Standard-Filtermedien sind Cellulose, Meltblown und Polyester in verschiedenen Ausführungen. Auch antistatisch ausgerüstete Varianten stehen zur Verfügung.

Die Ausführung FireTex® bietet eine zusätzliche flammhemmende Ausstattung (DIN 4102-1 B1) für den sicheren Betrieb auch bei brennbaren Stäuben.

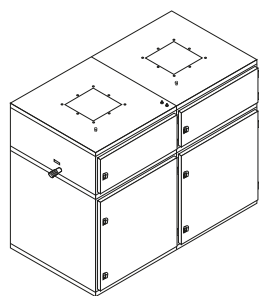
Zubehör (optional)

- Ansaug- und Ausblasstutzen
- Schalldämpfer
- Diverse Steuerungen
- Zellenradschleusen
- Schallgedämmte Reingaskammer



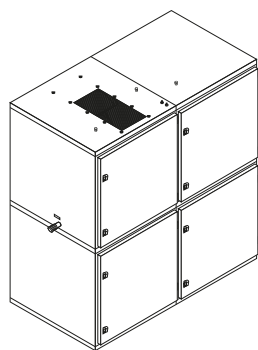
Wechseltechnik-System MultiPuls

Technische Daten



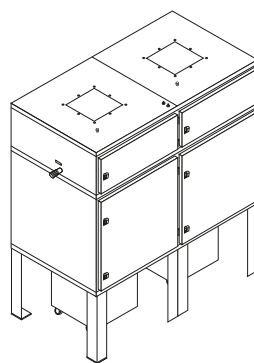
Ausführung A

als Siloaufsatz für Rohrleitungsanschluss



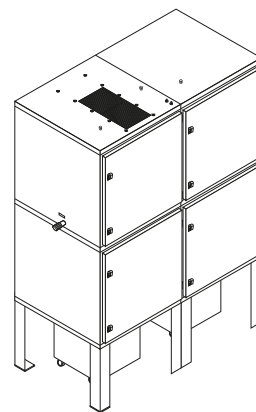
Ausführung AV

als Siloaufsatz mit Ventilator



Ausführung C

mit Staubsammelbehälter für Rohrleitungsanschluss



Ausführung CV

mit Ventilator und Staubsammelbehälter

Größen	EJC 2	EJC 4	EJC 8	EJC 12	EJC16	EJC 20	EJC 24
Ausführung	A/AV/C/CV						
Volumenstrom, max. m ³ /h	2.000	4.000	8.000	12.000	16.000	20.000	24.000
Filterfläche							
19 m ² Patrone m ²	38	76	152	228	304	380	456
14 m ² Patrone m ²	28	56	112	168	224	280	336
12 m ² Patrone m ²	24	48	96	144	192	240	288
10 m ² Patrone m ²	20	40	80	120	160	200	240

Abmessungen	EJC 2	EJC 4	EJC 8	EJC 12	EJC16	EJC 20	EJC 24
Ausführung	A/AV/C/CV						
Breite mm	850	850	1.700	2.550	3.400	4.250	5.100
Höhe A mm	1.320	1.320	1.320	1.320	1.320	1.320	1.320
Höhe AV mm	1.820	1.820	1.820	1.820	1.820	1.820	1.820
Höhe C mm	1.925	1.925	1.925	1.925	1.925	1.925	1.925
Höhe CV mm	2.425	2.425	2.425	2.425	2.425	2.425	2.425
Tiefe mm	900	900	900	900	900	900	900
Rohgaseintritt 300x300 mm	1 x	1 x	2 x	3 x	4 x	5 x	6 x

Gewichte		EJC 2	EJC 4	EJC 8	EJC 12	EJC16	EJC 20	EJC 24
Ausführung		A/AV/C/CV						
Ausführung A	kg	195	205	375	545	715	885	1.055
Ausführung AV	kg	272	307	529	797	1.008	1.263	1.487
Ausführung C	kg	235	245	455	665	875	1.085	1.295
Ausführung CV	kg	312	347	609	917	1.168	1.463	1.727

Größen		EJC 2	EJC 4	EJC 8	EJC 12	EJC16	EJC 20	EJC 24
Ausführung		AV/CV						
Ventilator		21	21	41	61	81	122	122
Ventilator		–	41	61	81	122	162	162
Ventilator		–	–	81	122	162	183	183
Ventilator		–	–	–	–	183	243	243

Ventilatordaten		21	41	61	81	122	162	183	243
Typ									
Volumenstrom	m³/h	2.000	4.000	6.000	8.000	12.000	16.000	18.000	24.000
Gesamtpressung	Pa	2.440	2.460	2.530	2.480	2.530	2.480	2.530	2.480
Motorleistung	kW	2,2	4,0	5,5	7,5	2x5,5	2x7,5	3x5,5	3x7,5
Spannung	V, 50 Hz	230/400	400/690	400/690	400/690	400/690	400/690	400/690	400/690
Schalldruckpegel ¹	db (A)	83	84	87	90	89	92	91	94
mit Schalldämpfer	db (A)	< 75	< 75	< 75	< 75	–	–	–	–
Schalldämpfertiefe (T)	mm	510	535	615	615	–	–	–	–
Schalldämpferbreite (B)	mm	470	615	583	645	–	–	–	–
Schalldämpferhöhe (H)	mm	1.000	1.000	1.000	1.000	–	–	–	–

¹ in 1 m Abstand

***DELBAG® Air Filtration ist weltweit tätig in den
Branchen Lufttechnik – Filtertechnik – Luftreinhaltung.***

Unser Beratungs- und Serviceteam in Ihrer Nähe nimmt sich gerne Zeit, mit Ihnen
gemeinsam Ideen und Lösungen zu entwickeln – kreativ und kompetent.

