

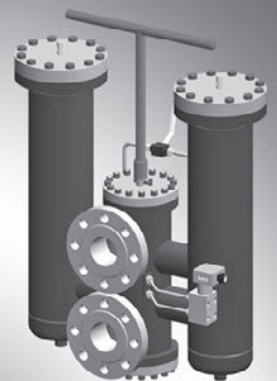
# Doppelfilter

**RD 51409**  
Ausgabe: 2026-01  
Ersetzt: 2023-06

1/14

**Typ 100 FLDN 0160 bis 1000; 100 FLD 0045, 0055, 0120, 0200, 0270**

Nenngröße **nach DIN 24550**: 0160 bis 1000  
Nenngröße nach Hengst Standard: 0045, 0055, 0120, 0200, 0270  
Nenndruck 100 bar  
Anschluss bis DN 100  
Betriebstemperatur  $-10\text{ °C}$  bis  $+100\text{ °C}$



100\_fid\_0095\_d.eps

## Inhaltsübersicht

Inhalt	Seite
Anwendung, Merkmale	1
Aufbau, Filterelement, Zubehör, Kennlinien, Qualität und Normung	2
Bestellangaben	3
Vorzugstypen	4
Bestellangaben: elektronisches Schaltelement für Wartungsanzeige	5
Leitungsdosen	5
Filterauslegung	6
Symbole	7
Technische Daten	8
Geräteabmessungen	9
Ersatzteile	9 ... 11
Richtlinien und Normung	12
Einbau, Inbetriebnahme, Wartung	13

## Anwendung

- Filtration von Druckflüssigkeiten und Schmierstoffen.
- Filtration von Druckflüssigkeiten und Gasen.
- Direkter Einbau in Rohrleitungen.
- Direkter Verschleißschutz nachgeschalteter Komponenten und Systeme.
- Kontinuierliche Betriebsweise durch Doppelfilterbauart.

## Merkmale

- Filter für den Leitungseinbau, für kontinuierliche Betriebsweise
- FLDN-Baureihe mit Filterelementen nach DIN 24550
- Vielseitige Anwendungsmöglichkeiten
- Kompaktes Baukastensystem
- Geringer Druckverlust
- Hochwirksame, spezielle Filtermaterialien

## Aufbau

---

Zwei Filtergehäuse in Stahlschweißausführung, verbunden durch ein Schaltgehäuse. Übereinander liegende Anschlüsse für Ein- und Austritt auf der Vorderseite des Schaltgehäuses. Werkstoffe siehe Ersatzteilliste.

Weitere Ausführungsvarianten sind auf Anfrage erhältlich.

## Filterelement

---

Sterngefaltete Ausführung mit optimierter Faltendichte und verschiedenen Filtermaterialien.

Das Filterelement ist die wichtigste Komponente des Systems „FILTER“ im Hinblick auf die Verfügbarkeit und den Verschleißschutz der Anlagen.

Entscheidende Kriterien für die Auswahl sind der erforderliche Reinheitsgrad des Betriebsmediums, der Anfangsdifferenzdruck und die Schmutzaufnahmekapazität.

Weitere detaillierte Informationen enthält unser Prospekt „Filterelemente“.

## Zubehör

---

### Wartungsanzeige

Der Filter ist grundsätzlich mit mechanisch-optischer Wartungsanzeige ausgerüstet. Der Anschluss der elektronischen Wartungsanzeige erfolgt über das elektronische Schaltelelement mit 1 oder 2 Schaltpunkten, welches separat bestellt werden muss. Das elektronische Schaltelelement wird auf die mechanisch-optische Wartungsanzeige aufgesteckt und mit dem Sicherungsring gehalten.

### Bypassventil

Zum Schutz des Filterelementes bei Kaltstart und Überschreiten des Differenzdruckes infolge Verschmutzung.

## Kennlinien

---

Eine optimale Filterauslegung ermöglicht unsere Software „FilterSelect“, siehe <http://www.filterselect.de/>.

Zusätzliche Kennlinien zu den Filtern in diesem Katalog finden Sie im Filterberechnungsprogramm von FilterSelect.

## Qualität und Normung

---

Die Entwicklung, Herstellung und Montage von Hengst Industriefiltern und Hengst Filterelementen erfolgt im Rahmen eines zertifizierten Qualitäts-Management-Systems nach ISO 9001:2015.

Die Druckfilter für hydraulische Anwendungen nach 51409 sind druckhaltende Ausrüstungsteile gemäß Artikel 1, Absatz 2.1.4 der Druckgeräterichtlinie 97/23/EG (DGRL). Aufgrund des Ausschlusses in Artikel 1, Absatz 3.6 der DGRL werden Hydraulikfilter jedoch aus der DGRL ausgenommen, wenn sie nicht höher als Kategorie I eingestuft werden (Leitlinie 1/19). Sie erhalten keine CE-Kennzeichnung.



## Vorzugstypen

### Doppelfilter mit Bypass, Filterfeinheit 10 µm und Nenndruck 100 bar

Typ	Volumenstrom in l/min bei $v = 30 \text{ mm}^2/\text{s}$ und $\Delta p = 0,8 \text{ bar}$	Materialnummer
100 FLDN 0160 PWR10-A00-09V5,0-D0M0A	290	R928000621
100 FLDN 0250 PWR10-A00-09V5,0-D0M0A	380	R928000622
100 FLD 0045 PWR10-A00-09V5,0-D0M0A	460	R928000626
100 FLD 0055 PWR10-A00-09V5,0-D0M0A	510	R928000627
100 FLDN 0400 PWR10-A00-09V5,0-D0M0A	690	R928000623
100 FLDN 0630 PWR10-A00-09V5,0-D0M0A	830	R928000624
100 FLD 0120 PWR10-A00-09V5,0-D0M0A	950	R928000628
100 FLDN 1000 PWR10-A00-09V5,0-D0M0A	850	R928000625
100 FLD 0201 PWR10-A00-09V5,0-D0M0A	1500	R928000705
100 FLD 0271 PWR10-A00-09V5,0-D0M0A	1570	R928000706

### Doppelfilter mit Bypass, Filterfeinheit 3 µm und Nenndruck 100 bar

Typ	Volumenstrom in l/min bei $v = 30 \text{ mm}^2/\text{s}$ und $\Delta p = 0,8 \text{ bar}$	Materialnummer
100 FLDN 0160 PWR3-A00-09V5,0-D0M0A	130	R928000613
100 FLDN 0250 PWR3-A00-09V5,0-D0M0A	198	R928000614
100 FLD 0045 PWR3-A00-09V5,0-D0M0A	285	R928000618
100 FLD 0055 PWR3-A00-09V5,0-D0M0A	352	R928000619
100 FLDN 0400 PWR3-A00-09V5,0-D0M0A	355	R928000615
100 FLDN 0630 PWR3-A00-09V5,0-D0M0A	515	R928000616
100 FLD 0120 PWR3-A00-09V5,0-D0M0A	735	R928000620
100 FLDN 1000 PWR3-A00-09V5,0-D0M0A	550	R928000617
100 FLD 0201 PWR3-A00-09V5,0-D0M0A	1040	R928000703
100 FLD 0271 PWR3-A00-09V5,0-D0M0A	1190	R928000704

### Doppelfilter ohne Bypass, Filterfeinheit 10 µm und Nenndruck 100 bar

Typ	Volumenstrom in l/min bei $v = 30 \text{ mm}^2/\text{s}$ und $\Delta p = 0,8 \text{ bar}$	Materialnummer
100 FLDN 0160 PWR10-C00-00V5,0-D0M0A	290	R928000668
100 FLDN 0250 PWR10-C00-00V5,0-D0M0A	380	R928000669
100 FLD 0045 PWR10-C00-00V5,0-D0M0A	460	R928000672
100 FLD 0055 PWR10-C00-00V5,0-D0M0A	510	R928000673
100 FLDN 0400 PWR10-C00-00V5,0-D0M0A	690	R928000670
100 FLDN 0630 PWR10-C00-00V5,0-D0M0A	830	R928000671
100 FLD 0120 PWR10-C00-00V5,0-D0M0A	950	R928000674

### Doppelfilter ohne Bypass, Filterfeinheit 3 µm und Nenndruck 100 bar

Typ	Volumenstrom in l/min bei $v = 30 \text{ mm}^2/\text{s}$ und $\Delta p = 0,8 \text{ bar}$	Materialnummer
100 FLDN 0160 PWR3-C00-00V5,0-D0M0A	130	R928000661
100 FLDN 0250 PWR3-C00-00V5,0-D0M0A	198	R928000662
100 FLD 0045 PWR3-C00-00V5,0-D0M0A	285	R928000665
100 FLD 0055 PWR3-C00-00V5,0-D0M0A	352	R928000666
100 FLDN 0400 PWR3-C00-00V5,0-D0M0A	355	R928000663
100 FLDN 0630 PWR3-C00-00V5,0-D0M0A	515	R928000664
100 FLD 0120 PWR3-C00-00V5,0-D0M0A	735	R928000667



## Filterauslegung

Eine einfache Auswahl der Filtergröße ist mit dem Online-Tool FilterSelect möglich. Mit den Systemparametern Betriebsdruck, Volumenstrom und Fluid kann der Filter ausgelegt werden. Die erforderliche Filterfeinheit ergibt sich aus der Anwendung, der Schmutzempfindlichkeit der Komponenten und der Umgebungsbedingungen.

Das Programm führt Schritt für Schritt durch das Menü.

Eine Dokumentation der Filterauswahl kann am Ende als PDF generiert werden. Diese beinhaltet die eingegebenen Parameter, den ausgelegten Filter mit Materialnummer inklusive Ersatzteile und die Druckverlustkurven.

Link Filterselect:

<http://www.filterselect.de/>

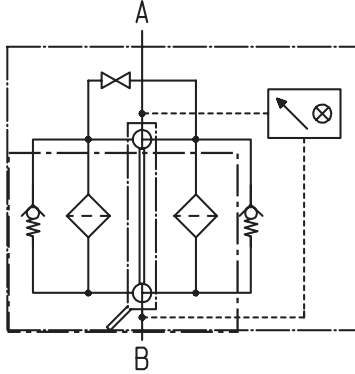
Weitere Sprachen können über die Seitennavigation ausgewählt werden.

### Standardsuche

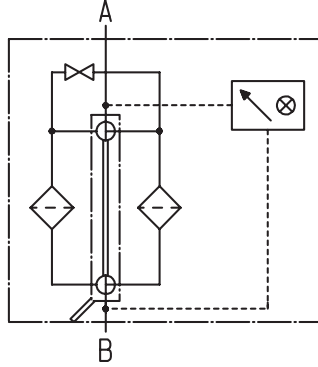
Anwendung:	Industriehydraulik und Schmierölanwendungen	
Produktkategorie:	bitte wählen	
Bauart:	bitte wählen	
Nenndruck:	bitte wählen	
Filtermaterial:	bitte wählen <span style="float: right;">?</span>	
Feinheit:	bitte wählen	
Volumenstrom:	<input type="text"/>	[l/min]
Viskosität:	<input checked="" type="radio"/> kin Visko 1: <input type="text" value="32"/> [mm <sup>2</sup> /s] <span style="float: right;">+</span>	
* = Auslegungspunkt		
	<input type="radio"/> Suche über Mediumart <span style="float: right;">Volltextsuche Medium</span>	
	<input type="text" value="bitte wählen"/>	<input type="text"/>
	<input type="text" value="bitte wählen"/>	
	Temp 1: <input type="text"/> [°C] <input type="text"/> [°F]	kin Visko 1: <input type="text"/> [mm <sup>2</sup> /s] <span style="float: right;">+</span>
	<input type="radio"/> dyn. Visko 1: <input type="text"/> [cP] Dichte 1: <input type="text"/> [kg/dm <sup>3</sup> ]	kin Visko 1: <input type="text"/> [mm <sup>2</sup> /s] <span style="float: right;">+</span>
Kollapsdruckbest. nach ISO 2941:	30 bar	
	<input type="button" value="Suche starten"/>	

## Symbole

**Druckfilter mit Bypass und mechanischer Anzeige**

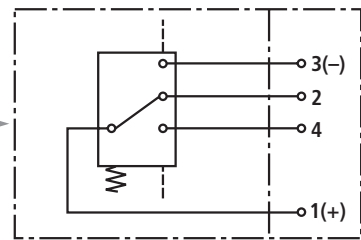


**Druckfilter ohne Bypass und mechanischer Anzeige**



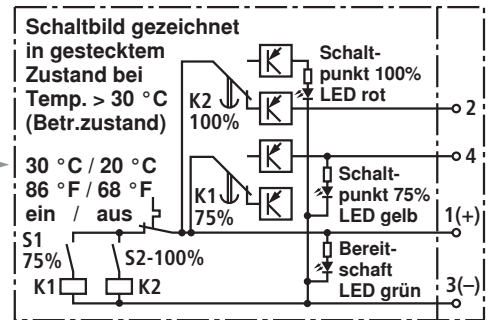
elektronisches  
Schaltelement  
für Wartungsanzeige

Schalteil Stecker



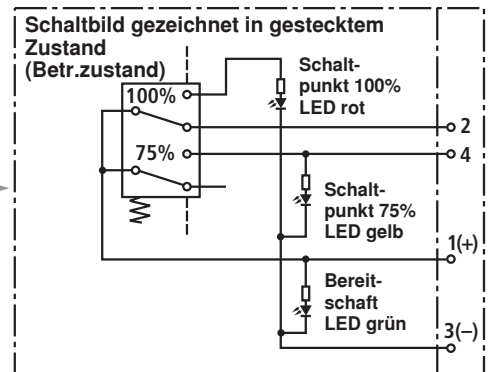
WE-1SP-M12x1

Schalteil Stecker



WE-2SPSU-M12x1

Schalteil Stecker

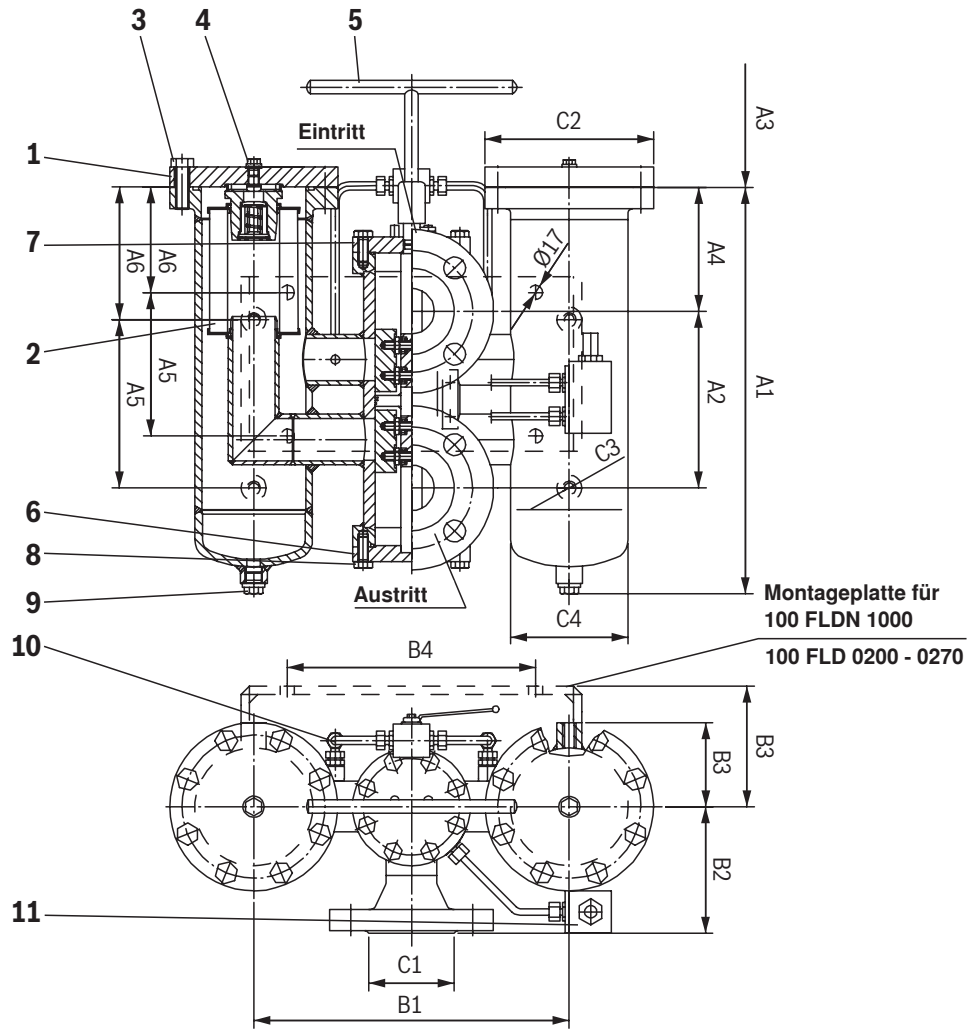


WE-2SP-M12x1

**Technische Daten** (Bei Geräteinsatz außerhalb der angegebenen Werte bitte anfragen!)**elektrisch** (elektronisches Schaltelement)

Elektrischer Anschluss		Rundsteckverbindung M12 x 1, 4-polig
Kontaktbelastung, Gleichspannung	A	max. 1
Spannungsbereich	E1SP-M12x1 V DC/AC	max. 150
	E2SP V DC	10 bis 30
max. Schaltleistung bei ohmscher Last		20 VA; 20 W; (70 VA)
Schaltart	E1SP-M12x1	Wechsler
	E2SP-M12x1	Schließer bei 75 % des Ansprechdruckes, Öffner bei 100 % des Ansprechdruckes
	E2SPSU-M12x1	Schließer bei 75 % des Ansprechdruckes, Öffner bei 100 % des Ansprechdruckes Signaldurchschaltung bei 30 °C [86 °F], Rückschaltung bei 20 °C [68 °F]
Anzeige über LED's im elektronischen Schaltelement E2SP...		Bereitschaft (LED grün); 75%-Schaltpunkt (LED gelb) 100%-Schaltpunkt (LED rot)
Schutzart nach EN 60529		IP 65
Bei Gleichspannung über 24 V ist zum Schutz der Schaltkontakte eine Funkenlöschung vorzusehen.		
Masse elektronisches Schaltelement: – mit Rundsteckverbindung M12 x 1	kg [lbs]	0,1 [0.22]

## Geräteabmessungen, Ersatzteile (Maßangaben in mm)



### Filtergehäuse für Filterelemente nach DIN 24550

Typ 100 FLDN...	Inhalt in l	Ge- wicht in kg <sup>1)</sup>	A1	A2	A3 <sup>2)</sup>	A4	A5	A6	B1	B2	B3	B4	C1 Anschluss DIN 2637	C2	C3	C4
0160	2 x 5	127,5	490	210	180	148	-	210	375	150	100	-	DN 50	Ø 200	M16	Ø 139,7
0250	2 x 6	130	580		238											
0400	2 x 10	181,5	627	270	256	230							485	180	115	DN 80
0630	2 x 13	187	777	235	420	406	250	-	480	225	-	188	DN 100	Ø 260	-	Ø 193,7
1000	2 x 19	226	888	270	420	463	250	-	480	225	-	188	DN 100	Ø 260	-	Ø 193,7

### Filtergehäuse für Filterelemente nach Hengst Standard

Typ 100 FLD...	Inhalt in l	Ge- wicht in kg <sup>1)</sup>	A1	A2	A3 <sup>2)</sup>	A4	A5	A6	B1	B2	B3	B4	C1 Anschluss DIN 2637	C2	C3	C4
0045	2 x 8	134,5	730	210	420	388	-	210	375	150	100	-	DN 50	Ø 200	M16	Ø 139,7
0055	2 x 10	139	898		590	556										
0120	2 x 20	199	1134	235	780	763							230	485	180	115
0200	2 x 28	322	1246	270	780	821	250	-	480	225	-	188	DN 100	Ø 260	-	Ø 193,7
0270	2 x 33	384	1480		1010	1055										

<sup>1)</sup> Gewicht inkl. Standard-Filterelement und Wartungsanzeige.

<sup>2)</sup> Ausbaumaß für Filterelementwechsel.

## Ersatzteile

Pos.	Stück	Baugröße	FLDN FLD	Werkstoff	0160	0250			0400	0630		1000		
							0045	0055			0120		0200	0270
		Benennung			Bestellbezeichnung									
1	2	Filterdeckel		diverse	Bestellbezeichnung Filter angeben									
2	2	Filterelement		diverse	siehe Bestellbezeichnung Filterelement									
3	16	Sechskantschraube	8.8		602		-							
	24				-		605							
4	2	Entlüftungsschraube		5.8	4158									
5	1	Hahnschlüssel		St	Bestellbezeichnung Filter angeben									
6	1	Schaltgehäuseboden		St	4019		4055		4075					
7	1	Schaltgehäusedeckel		St	4018		4056		4058					
8	32	Zylinderschraube	8.8		-		654		-					
	24				-		662							
	16	Sechskantschraube		5.8	594		-							
9	2	Verschlusschraube		5.8	789						790			
10	1	Druckausgleichsleitung		St	Bestellbezeichnung Filter angeben									
11	1	Wartungs- anzeige		diverse	siehe Bestellbezeichnung Wartungsanzeige									
	1	Dichtsatz		diverse	Bestellbezeichnung Filter angeben									

Alle Teilenummern Hengst spezifisch.

## Bestellangaben Ersatzteile

### Mechanisch-optische Wartungsanzeige

01	02	03	04	05	06
W	O	-	D01	-	-

01	Wartungsanzeige	W
----	-----------------	---

02	mechanisch-optische Anzeige	O
----	-----------------------------	---

### Bauart

03	Bauform Differenzdruck M20x1,5	D01
----	--------------------------------	-----

### Schaltdruck

04	2,2 bar [32 psi]	2,2
	5,0 bar [72.5 psi]	5,0
	8,0 bar [116 psi]	8,0

### Dichtung

05	NBR-Dichtung	M
	FKM-Dichtung	V

### max. Nenndruck

06	Schaltdruck 2,2 bar [31.9 psi], 160 bar [2321 psi]	160
	Schaltdruck 5,0 bar [72.5 psi], 450 bar [6527 psi]	450
	Schaltdruck 8,0 bar [116 psi], 450 bar [6527 psi]	450

### Mechanisch-optische Wartungsanzeige

Material-Nr.	Mechanisch-optische Wartungsanzeige
R901025312	WO-D01-2,2-M-160
R901025313	WO-D01-5,0-M-450
R901066233	WO-D01-2,2-V-160
R901066235	WO-D01-5,0-V-450
R928038785	WO-D01-8,0-M-450
R928038784	WO-D01-8,0-V-450

Die Bestellangaben für Filterelemente sind den Bestellangaben auf Seite 3 zu entnehmen.

**Dichtungssätze müssen unter Angabe des Komplettschlüssels bestellt werden.**

### Dichtungswerkstoff und Oberflächenbeschichtung für Druckflüssigkeiten

Mineralöle	Bestellangabe	
	Dichtungswerkstoff	Elementausführung
Mineralöl	HLP nach DIN 51524	M ...0

### Schwer entflammbare Druckflüssigkeiten

Emulsionen	HFA-E nach DIN 24320	M ...0
Synthetische wässrige Lösungen	HFA-S nach DIN 24320	M ...D
Wässrige Lösungen	HFC nach VDMA 24317	M ...D
Phosphorsäureester	HFD-R nach VDMA 24317	V ...D
Organische Ester	HFD-U nach VDMA 24317	V ...D

### Biologisch schnell abbaubare Druckflüssigkeiten

Triglyzeride (Rapsöl)	HETG nach VDMA 24568	M ...D
Synthetische Ester	HEES nach VDMA 24568	V ...D
Polyglykole	HEPG nach VDMA 24568	V ...D

## Richtlinien und Normung

---

### Produktvalidierung

In Hengst Filtern und den darin eingebauten Filterelementen sowie Filterzubehör werden nach verschiedenen ISO Prüfnormen getestet und qualitätsüberwacht:

Druckimpulsprüfung	ISO 10771:2015-08
Filterleistungstest (Multipass Test)	ISO 16889:2022-01
$\Delta p$ (Druckverlust)-Kennlinien	ISO 3968:2017-07
Verträglichkeit mit der Hydraulikflüssigkeit	ISO 2943:1998-11
Kollapsdruckprüfung	ISO 2941:2009-04

Die Entwicklung, Herstellung und Montage von Hengst Industriefiltern und Hengst Filterelementen erfolgt im Rahmen eines zertifizierten Qualitäts-Management-Systems nach ISO 9001:2015.

## Einbau, Inbetriebnahme, Wartung

---

### Filtereinbau

Betriebsüberdruck mit der Angabe auf dem Typschild vergleichen. Filter in die Rohrleitung einbauen, dabei Durchflussrichtung (Richtungspfeile) und Ausbauhöhe der Filterelemente berücksichtigen.

### **Warnung!**

Behälter steht unter Druck!

Montage und Demontage nur bei druckloser Anlage!

Druckausgleich bei geöffnetem Filter geschlossen lassen!

Umschaltung nicht bei geöffnetem Filter betätigen!

Wartungsanzeige und Druckausgleich nicht wechseln, wenn Filter unter Druck steht!

Funktions- und Sicherheitsgewährleistung besteht nur bei Verwendung von original Hengst Ersatzteilen!

Wartung nur durch geschultes Personal!

### Inbetriebnahme

Schalthebel auf Mittelstellung bringen um beide Filterseiten zu befüllen. Betriebspumpe einschalten. Filter durch Öffnen der Entlüftungsschraube entlüften, nach Austritt von Betriebsmedium wieder schließen. Filter in Betriebsstellung schalten. Dabei muss der Schalthebel auf Anschlag liegen.

### Wartung

Tritt bei Betriebstemperatur der rote Anzeigestift aus der Wartungsanzeige bis zum Anschlag an die Kunststoffkappe heraus, und/oder wird der Schaltvorgang in der elektronischen Anzeige ausgelöst, ist das Filterelement verschmutzt und muss erneuert bzw. gereinigt werden.

### Filterelementwechsel

Druckausgleichsleitung öffnen, Schalthebel in entgegengesetzte Richtung bis zum Anschlag auf die saubere Filterseite umschalten. Druckausgleichsleitung wieder schließen. Entlüftungsschraube öffnen und Druck abbauen. Entlüftungsschraube wieder schließen. Filteroberteil abschrauben. Verschlusschrauben öffnen und Filter entleeren, danach wieder schließen. Filterelement durch leichte Drehbewegung vom unteren Aufnahmezapfen im Filtergehäuse abziehen. Filtergehäuse auf Sauberkeit prüfen und gegebenenfalls reinigen. Filterelemente PWR..., P erneuern. Das Filterelement mit Material G... ist reinigbar. Die Effektivität der Reinigung ist von der Schmutzart und der Höhe des Differenzdruckes vor dem Filterelementwechsel abhängig. Beträgt der Differenzdruck nach dem Filterelementwechsel weniger als 50 % des Wertes eines neuen Filterelements, ist eine Reinigung nicht mehr sinnvoll. Erneuerter bzw. gereinigtes Filterelement in Filtergehäuse einsetzen. Dichtring überprüfen und bei Beschädigung erneuern. Filteroberteil anschrauben und ohne Hilfswerkzeug handfest bis zum letzten Gewindegang anschrauben. 1/4 Umdrehung zurückdrehen. Filter durch Öffnen der Entlüftungsschraube entlüften, nach Austritt von Betriebsmedium wieder schließen.

Technische Änderungen vorbehalten!

## Notizen

---