

# Filtro en línea

**RS 51401** 1/14  
Edición: 2023-06  
Reemplaza a: 2021-04

**Tipo 40 FLEN 0160 a 1000; 40 FLE 0045, 0055, 0120 a 0270**

Tamaño nominal **según DIN 24550**: 0160 a 1000  
Tamaño nominal según BRFS: 0045, 0055, 0120 a 0270  
Presión nominal 40 bar  
Conexión hasta SAE 4"  
Temperatura de servicio -10 °C a +100 °C



## Tabla de contenidos

Contenido	Página
Aplicación, características	1
Estructura, elemento filtrante, accesorios, curvas características, calidad y normalización	2
Datos de pedido	3
Tipos preferenciales	4
Datos de pedido: Elemento de conmutación electrónico para indicador de colmataje	5
Conectores según IEC 60947-5-2	5
Dimensionado de filtro	6
Símbolos	7
Datos técnicos	8
Dimensiones	9, 10
Repuestos	11, 12
Directivas y estandarización	13
Montaje, puesta en servicio, mantenimiento	14

## Aplicación

- Filtración de fluidos hidráulicos y lubricantes.
- Filtración de líquidos y gases.
- Montaje directo en tuberías.
- Protección contra desgaste de componentes y sistemas.
- Filtración offline con vida útil de filtro elevadas.

## Características

- Filtro para la instalación en línea
- Particularmente apto para la filtración en desvío
- Superficie filtrante extremadamente grande
- Construcción para flujo optimizado con diseño 3D asistido por ordenador
- Pérdida de carga reducida.
- Materiales filtrantes especiales, altamente eficaces

## Estructura

---

Estructura de tres partes compuesta de parte inferior del filtro con entrada y salida, tubo y parte superior del filtro roscados.

Bajo pedido se podrán suministrar otras variantes de ejecución.

## Elemento filtrante

---

Ejecución plegada en estrella con densidad de pliegues optimizada y distintos medios filtrantes.

Para información más detallada, consulte nuestro folleto "Elementos filtrantes".

El elemento filtrante es el componente más importante del filtro con vistas a la disponibilidad y la protección contra el desgaste de las instalaciones.

Los criterios decisivos para la elección son el grado de pureza necesario del medio de servicio, la pérdida de carga inicial y la capacidad de retención de partículas.

## Accesorios

---

### Indicador de colmataje

El filtro está equipado con un indicador de colmataje mecánico-óptico. La conexión del indicador de colmataje electrónico tiene lugar a través del elemento de conmutación electrónico con 1 ó 2 puntos de conmutación que se tiene que pedir por separado. El elemento de conmutación electrónico se encaja sobre el indicador de colmataje mecánico-óptico y se sujeta con el anillo de seguridad.

### Válvula bypass

Protección del elemento filtrante en caso de arranque en frío o de superación de la presión diferencial debido al colmataje.

## Curvas características

---

El dimensionado óptimo del filtro es posible con nuestro software "BRFilterSelect", ver área Download en <http://www.eppensteiner.de>.

Curvas características adicionales para los filtros en este catálogo se encuentra en el programa de cálculo para filtros de BRFS.

## Calidad y normalización

---

El desarrollo, la fabricación y el montaje de filtros industriales BRFS y elementos filtrantes BRFS tienen lugar en el marco de un sistema de gestión de la calidad certificado según ISO 9001:2015.

Los filtros de presión para aplicaciones hidráulicas según 51401 son piezas de equipamiento que mantienen la presión según el artículo 1, apartado 2.1.4 de la Directiva de Equipos a presión 97/23/CE (DAP). Sin embargo, en base a la exclusión en artículo 1, apartado 3.6 de la DAP, los filtros hidráulicos quedan exceptuados de la DAP si no se clasifican en una categoría superior a I (directriz 1/19). No reciben ninguna marcación CE.

## Datos de pedido

### Del filtro

40		- A		- 0		V2,2-S0					
<b>Presión</b> 40 bar	= 40									<b>Datos complementarios</b>	
<b>Construcción</b> Filtro en línea con elemento filtrante según DIN 24550	= FLEN									0 =	sin
Filtro en línea con elemento filtrante según estándar BRFS	= FLE									Z <sup>2)</sup> =	Certificado
<b>Tamaño nominal</b> FLEN...	= 0160 0250 0400 0630 1000									0 =	<b>Material</b> Estándar
FLE...	= 0045 0055 0120 0200 0270									D <sup>1)</sup> =	Niquelado
<b>Grado de filtración en µm</b> <b>Nominal</b> Malla de acero inoxidable, limpiable G10, G25	= G...									M =	<b>Juntas</b> Juntas NBR
Papel, no limpiable P10	= P...									V =	Juntas FKM
<b>Absoluto (ISO 16889)</b> Fibra de vidrio, no limpiable PWR3, PWR10, PWR20	= PWR..									S0 =	<b>Conexión</b> Entrada/salida Brida SAE
<b>Presión diferencial</b> Presión diferencial máx. admisible por el elemento filtrante 30 bar	= A									V2,2 =	<b>Indicador de colmataje</b> Indicador de colmataje, óptico indicar presión de conmutación 2,2 bar
<b>Ejecución del elemento</b> Adhesivo estándar T = 100 °C	= 0...									0 =	<b>Válvula bypass</b> sin
Material estándar	= ...0									7 =	3,5 bar
Niquelado	= ...D <sup>1)</sup>										
<b>Imán</b> sin	= 0										

### Ejemplo de pedido:

40 FLE 0270 PWR10-A00-07V2,2-S0M00

### Del elemento filtrante

1.		- A		- 0							
<b>Elemento filtrante</b> Construcción	= 1.									M =	<b>Juntas</b> Juntas NBR
<b>Tamaño nominal</b> FLEN...	= 0160 0250 0400 0630 1000									V =	Juntas FKM
FLE...	= 0045 0055 0120 0200 0270									0 =	<b>Válvula bypass</b> en el elemento filtrante, siempre 0
<b>Grado de filtración en µm</b> <b>Nominal</b> Malla de acero inoxidable, limpiable: G10, G25	= G...									0... =	<b>Ejecución del elemento</b> Adhesivo estándar T = 100 °C
Papel, no limpiable: P10	= P...									...0 =	Material estándar
<b>Absoluto (ISO 16889)</b> Fibra de vidrio, no limpiable: PWR3, PWR10, PWR20	= PWR..									...D <sup>1)</sup> =	Niquelado
<b>Presión diferencial</b> Presión diferencial máx. admisible por el elemento filtrante 30 bar	= A										

### Ejemplo de pedido:

1. 0270 PWR10-A00-0-M

<sup>1)</sup> Sólo en combinación con juntas FKM.

<sup>2)</sup> Certificado de prueba del fabricante M según DIN 55350 T18

## Tipos preferenciales

### Filtro en línea con bypass, grado de filtración 10 µm y presión nominal 40 bar

Tipo	Caudal en l/min con $v = 30 \text{ mm}^2/\text{s}$ y $\Delta p = 0,8 \text{ bar}$	Código
40 FLEN 0160 PWR10-A00-07V2,2-S0M00	317	R928000335
40 FLEN 0250 PWR10-A00-07V2,2-S0M00	416	R928000336
40 FLE 0045 PWR10-A00-07V2,2-S0M00	496	R928000340
40 FLE 0055 PWR10-A00-07V2,2-S0M00	537	R928000341
40 FLEN 0400 PWR10-A00-07V2,2-S0M00	885	R928000337
40 FLEN 0630 PWR10-A00-07V2,2-S0M00	1129	R928000338
40 FLE 0120 PWR10-A00-07V2,2-S0M00	1355	R928000342
40 FLEN 1000 PWR10-A00-07V2,2-S0M00	1610	R928000339
40 FLE 0200 PWR10-A00-07V2,2-S0M00	2180	R928000343
40 FLE 0270 PWR10-A00-07V2,2-S0M00	2360	R928000344

### Filtro en línea con bypass, grado de filtración 3 µm y presión nominal 40 bar

Tipo	Caudal en l/min con $v = 30 \text{ mm}^2/\text{s}$ y $\Delta p = 0,8 \text{ bar}$	Código
40 FLEN 0160 PWR3-A00-07V2,2-S0M00	135	R928000325
40 FLEN 0250 PWR3-A00-07V2,2-S0M00	210	R928000326
40 FLE 0045 PWR3-A00-07V2,2-S0M00	310	R928000330
40 FLE 0055 PWR3-A00-07V2,2-S0M00	385	R928000331
40 FLEN 0400 PWR3-A00-07V2,2-S0M00	390	R928000327
40 FLEN 0630 PWR3-A00-07V2,2-S0M00	610	R928000328
40 FLEN 1000 PWR3-A00-07V2,2-S0M00	715	R928000329
40 FLE 0120 PWR3-A00-07V2,2-S0M00	960	R928000332
40 FLE 0200 PWR3-A00-07V2,2-S0M00	1260	R928000333
40 FLE 0270 PWR3-A00-07V2,2-S0M00	1520	R928000334

**Datos de pedido:** Elemento de conmutación electrónico para indicadores de mantenimiento

01	02	03
WE	-	-

**Indicador de mantenimiento**

01	Elemento de conmutación electrónico	WE
----	-------------------------------------	----

**Tipo de señal**

02	1 punto de conmutación	1SP
	2 puntos de conmutación, 3 LED	2SP
	2 puntos de conmutación, 3 LED y supresión de señal hasta 30 °C [86 °F]	2SPSU

**Enchufe**

03	Conexión enchufable redonda M12x1, 4 polos	M12x1
	Enchufe rectangular, 2 polos forma A según EN-175301-803	EN175301-803

**Números de material de los elementos de conmutación electrónicos**

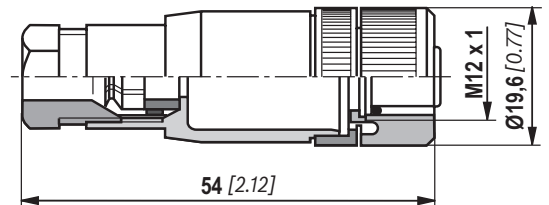
N.º de material.	Tipo	Señal	Puntos de conmutación	Enchufe	LED	
R928028409	WE-1SP-M12x1	Conmutador	1	M12x1	Sin	
R928028410	WE-2SP-M12x1	Interruptor normal abierto (para 75 %)/ interruptor normal cerrado (para 100 %)	2		EN 175301-803	3 unidades
R928028411	WE-2SPSU-M12x1					
R928036318	WE-1SP-EN175301-803	Interruptor normal cerrado	1			Sin

**Conectores (máx. tensión admisible 50 V)**

Para elemento de conmutación electrónico con conexión enchufable redonda M12x1

Conector apropiado para K24 4 polos, M12x1 con conexión enroscable, racor de cable Pg9.

N.º de material R900031155

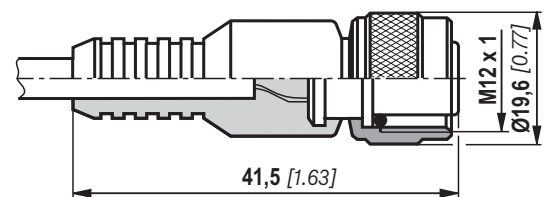


Conector adecuado para K24-3m de 4 polos, M12x1 con cable de PVC inyectado, longitud de 3 m.

Sección del cable: 4 x 0,34 mm<sup>2</sup>

Identificación de conductores: 1 marrón 2 blanco  
3 azul 4 negro

N.º de material R900064381

**Ejemplo de pedido:**

Filtro de presión con indicador de colmataje mecánico-óptico para  $p_{\text{nominal}} = 40 \text{ bar [580 psi]}$  con válvula bypass, tamaño nominal 270, con elemento filtrante 10  $\mu\text{m}$  y elemento de conmutación electrónico M12x1 con 1 punto de conmutación para fluido hidráulico Aceite mineral HLP según DIN 51524.

**Filtro:** 40 FLE 0270 PWR10-A00-07V2,2-S0M00

**N.º de material:** R928000344

**Indicador de mantenimiento:** WE-1SP-M12x1

**N.º de material:** R928028409

## Dimensionado de filtro

Es posible facilitar el proceso de selección del tamaño del filtro gracias a la herramienta en línea FilterSelect. El filtro puede diseñarse con los parámetros del sistema: presión de servicio, flujo de volumen y fluido. La finura de filtro requerida resulta de la aplicación, la sensibilidad de los componentes a la suciedad y las condiciones ambientales.

El programa le guía a través del menú paso a paso.

Al final, se puede generar un archivo de la selección del filtro como PDF. Este incluye los parámetros que se han introducido, el filtro diseñado con el número de material incluidos los repuestos y las curvas de pérdida de presión.

Enlace a Filterselect:

<http://www.filterselect.de>

Se pueden seleccionar otros idiomas a través de la navegación de la página.

### standard search

**application:** hydraulics for industrial use and applications with lubricating oil

**Product category:** please select

**type:** please select

**pressure range:** please select

**filter material:** please select

**fineness:** please select

**volume flow rate:**  [l/min]

**viscosity:**  
 \* = working point

kin viscosity 1:  [mm<sup>2</sup>/s]

search via type of medium full-text search medium

please select

please select

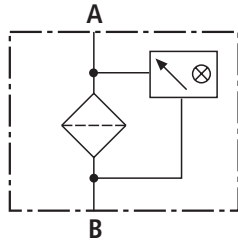
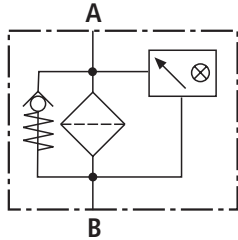
temp 1:  [°C]  [°F] kin viscosity 1:  [mm<sup>2</sup>/s]

dyn. Viscosity 1:  [cP] density 1:  [kg/dm<sup>3</sup>] kin viscosity 1:  [mm<sup>2</sup>/s]

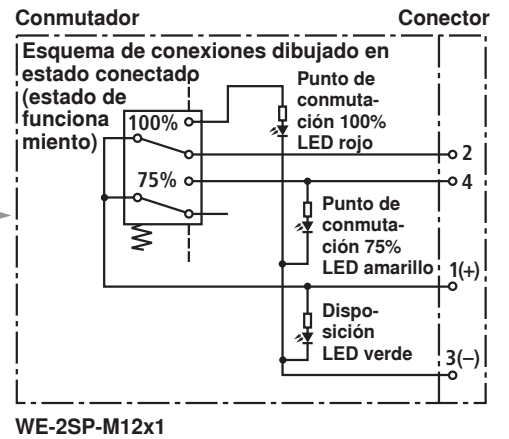
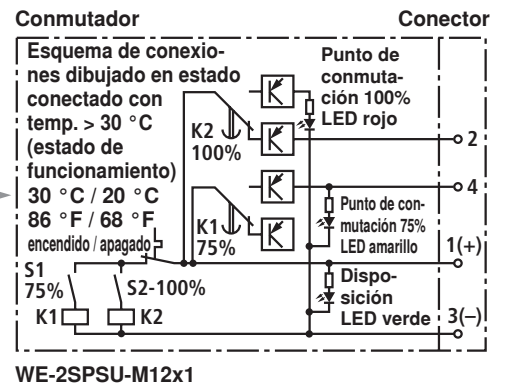
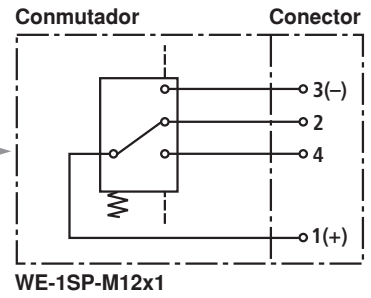
**collapse pressure resistance according to ISO 2941:** 30 bar

# Símbolos

Filtro de presión



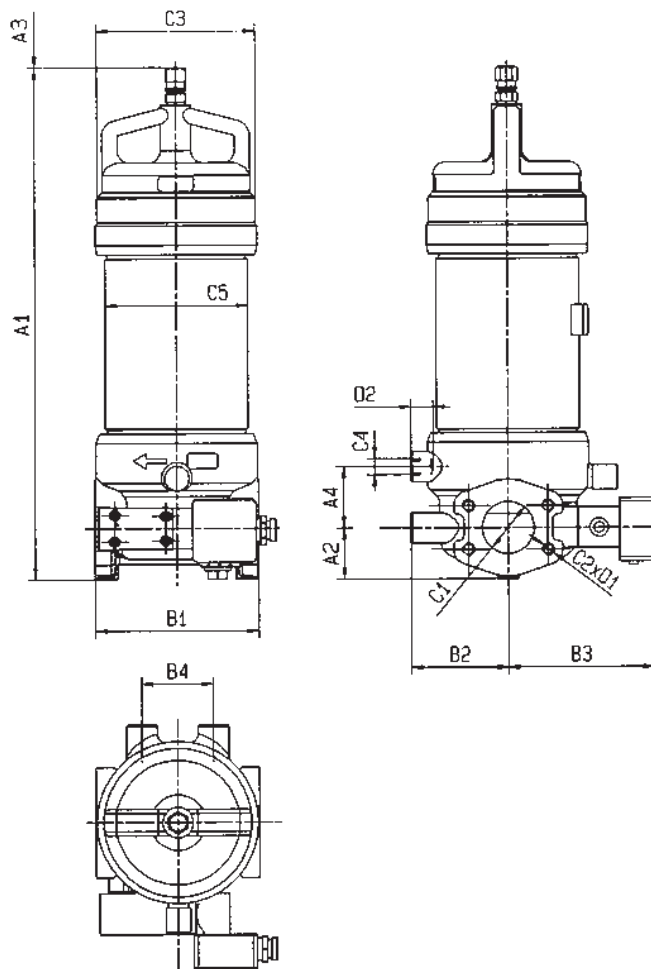
Elemento de conmutación electrónico para indicador de colmataje



**Datos técnicos** (¡A consultar en caso de utilizar el equipo fuera de los valores indicados!)**eléctrico** (elemento de conmutación electrónico)

Conexión eléctrica		Conector redondo M12 x 1, 4 polos
Carga de contacto, tensión continua	A	máx. 1
Rango de tensión	E1SP-M12x1 V DC/AC	máx. 150
	E2SP V DC	10 a 30
Potencia de ruptura máx. con carga óhmica		20 VA; 20 W; (70 VA)
Tipo de conmutación	E1SP-M12x1	Conmutador
	E2SP-M12x1	Contacto de trabajo al 75 % de la presión de respuesta, Contacto de reposo al 100 % de la presión de respuesta,
	E2SPSU-M12x1	Contacto de trabajo al 75 % de la presión de respuesta, Contacto de reposo al 100 % de la presión de respuesta, Transmisión de señal a 30 °C [86 °F], reposición a 20 °C [68 °F]
Indicación a través de LED en el elemento de conmutación electrónica E2SP...		Disposición (LED verde); punto de conmutación 75% (LED amarillo) Punto de conmutación 100% (LED rojo)
Protección según EN 60529		IP 65
Con una tensión continua de más de 24 V se deberá prever un apagachispas para la protección de los contactos de conmutación.		
Masa	Elemento de conmutación electrónico: – con conector redondo M12 x 1	kg [lbs] 0,1 [0.22]



**Dimensiones:** 40 FLEN 0160 - 0630 40 FLE 0045, 0055, 0120 (medidas en mm)**Carcasa de filtro para elementos filtrantes según DIN 24550**

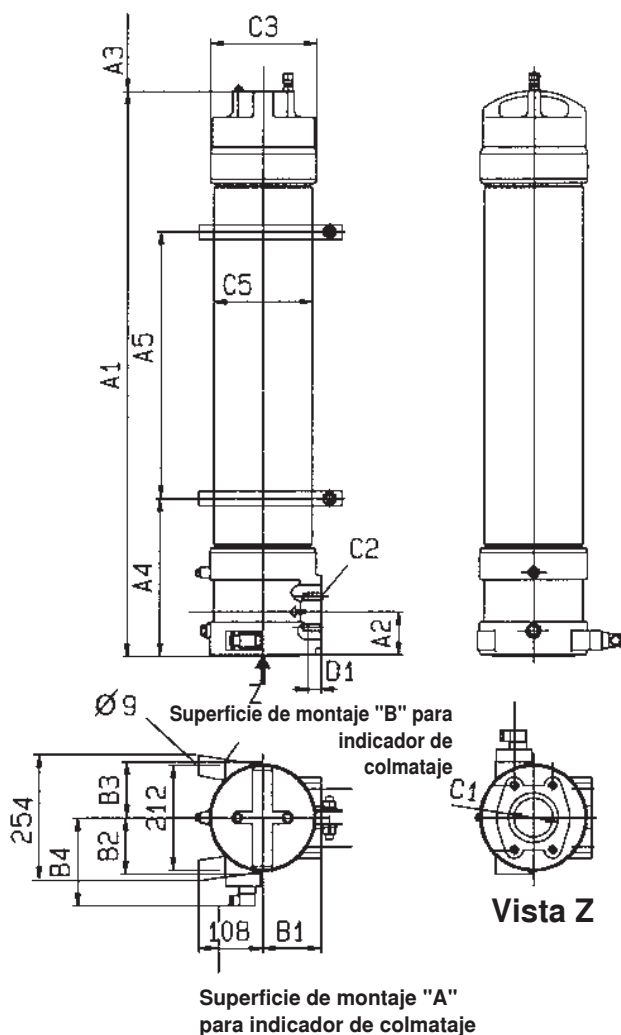
Tipo 40 FLEN...	Contenido en l	Peso en kg <sup>1)</sup>	A1	A2	A3 <sup>2)</sup>	A4	B1	B2	B3	B4	C1	C2	C3	C4	C5	D1	D2
0160	1,4	12,0	411	49,5	160	60	160	95	143	70	SAE 2" 3000 psi DN50	M12	Ø 158	M16	Ø 140	21	22
0250	2,7	13,2	501		250												
0400	4,0	19,5	543	61,5	400	70	195	105	155	90	SAE 3" 3000 psi DN50	M16	Ø 188	M16	Ø 170	21	20
0630	7,1	21,9	693														

**Carcasa de filtro para elementos filtrantes según estándar BRFS**

Tipo 40 FLE...	Contenido en l	Peso en kg <sup>1)</sup>	A1	A2	A3 <sup>2)</sup>	A4	B1	B2	B3	B4	C1	C2	C3	C4	C5	D1	D2
0045	4,8	19,0	663	49,5	400	60	160	95	143	70	SAE 2" 3000 psi DN50	M12	Ø 158	M16	Ø 140	21	22
0055	6,8	23,0	831		568												
0120	14	27,4	1050	61,5	750	70	195	105	155	90	SAE 3" 3000 psi DN50	M16	Ø 188	M16	Ø 170	21	20

<sup>1)</sup> Peso incl. elemento filtrante estándar e indicador de colmataje.<sup>2)</sup> Medida de desmontaje para el cambio del elemento filtrante.

**Dimensiones:** 40 FLEN 1000 40 FLE 0200 - 0270 (medidas en mm)



**Carcasa de filtro para elementos filtrantes según DIN 24550**

Tipo 40 FLEN...	Contenido en l	Peso en kg <sup>1)</sup>	A1	A2	A3 <sup>2)</sup>	A4	A5	B1	B2	B3	B4	C1	C2	C3	C5	D1
1000	12	50	553	90		260	65	118	113	113	183	SAE 4" 3000 psi DN50	M16	Ø 216	Ø 200	26

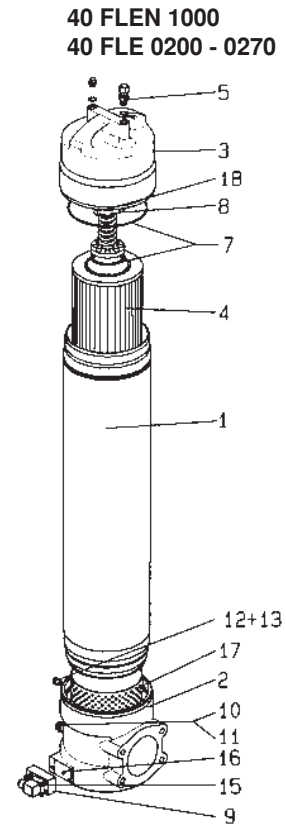
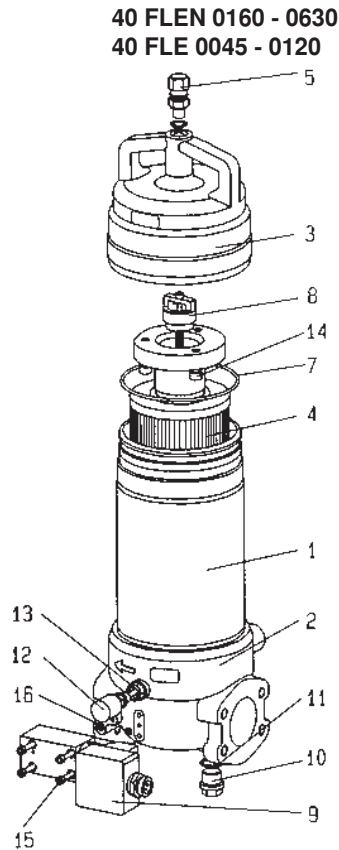
**Carcasa de filtro para elementos filtrantes según estándar BRFS**

Tipo 40 FLE...	Contenido en l	Peso en kg <sup>1)</sup>	A1	A2	A3 <sup>2)</sup>	A4	A5	B1	B2	B3	B4	C1	C2	C3	C5	D1
0200	22	60	911	90	758	320	310	118	113	113	183	SAE 4" 3000 psi DN50	M16	Ø 188	Ø 200	26
0270	28	70	1145		992		540									

<sup>1)</sup> Peso incl. elemento filtrante estándar e indicador de colmataje.

<sup>2)</sup> Medida de desmontaje para el cambio del elemento filtrante.

## Repuestos



Pos.	Unidades	Tamaño construc.	FLEN		0160	0250	0045	0055	0400	0630	1000	0120	0200	0270	
			FLE												
			Denominación	Material	Indicar datos de pedido "Filtro"										
1	1		Carcasa de filtro	Varios	Indicar datos de pedido "Filtro"										
2	1		Parte inferior del filtro	Varios	Indicar datos de pedido "Filtro"										
3	1		Parte superior del filtro	Varios	Indicar datos de pedido "Filtro"										
4	1		Elemento de filtro	Varios	Indicar datos de pedido "Elemento filtrante"										
5	1		Tornillo de purga de aire	5.8	Nº de pieza 4158										
7	3		Anillo impermeabilizador	NBR / FKM	Indicar datos de pedido "Filtro"										
8	1		Válvula bypass	Varios	Nº de pieza 5360							Indicar datos de pedido "Filtro"			
9	1		Indicador de mantenimiento	Varios	Ver datos de pedido "Indicador de colmataje"										
10	1		Tapón	St	Nº de pieza 789										
11	1		Anillo impermeabilizador	Hierro dulce	Indicar datos de pedido "Filtro"										
12	1		Tornillo prisionero	Varios	Nº de pieza 4844										
13	1		Anillo impermeabilizador	Hierro dulce	Indicar datos de pedido "Filtro"										
14	3		Tornillo cilíndrico con hexágono interior	8.8	Nº de pieza 637				Nº de pieza 652				-		
15	4		Tornillo cilíndrico con hexágono interior	8.8	Nº de pieza 633										
16	2		Anillo impermeabilizador	NBR / FKM	Indicar datos de pedido "Filtro"										
17	1		Cesta de protección	St	-							Nº de pieza 4736			
18	1		Tapón	St	-							Nº de pieza 795			

Todos los nº de pieza específicos de BRFS.

## Datos para el pedido de repuestos

### Indicador de mantenimiento mecánico-óptico

01	02	03	04	05	06
W	O	-	D01	-	-

01	Indicador de mantenimiento	W
02	indicador mecánico-óptico	O

### Tipo de construcción

03	Forma constructiva presión diferencial M20x1,5	D01
----	------------------------------------------------	-----

### Presión de conmutación

04	0,8 bar [11.6 psi]	0,8
	1,5 bar [22 psi]	1,5
	2,2 bar [32 psi]	2,2
	5,0 bar [72.5 psi]	5,0

### Junta

05	Junta NBR	M
	Junta FKM	V

### presión nominal máx

06	Presión de conmutación 0,8 bar [11.8 psi], 160 bar [2321 psi]	160
	Presión de conmutación 1,5 bar [21.8 psi], 160 bar [2321 psi]	160
	Presión de conmutación 2,2 bar [31.9 psi], 160 bar [2321 psi]	160
	Presión de conmutación 5,0 bar [72.5 psi], 450 bar [6527 psi]	450

### Indicador de mantenimiento mecánico-óptico

N.º de material.	Mecánico-óptico Indicador de mantenimiento
R928038779	WO-D01-0,8-M-160
R928038781	WO-D01-1,5-M-160
R901025312	WO-D01-2,2-M-160
R901025313	WO-D01-5,0-M-450
R928038778	WO-D01-0,8-V-160
R928038780	WO-D01-1,5-V-160
R901066233	WO-D01-2,2-V-160
R901066235	WO-D01-5,0-V-450

Los datos de pedido para elementos filtrantes figuran en los Datos de pedido en página 3.

Las juegos de juntas se tienen que pedir indicando la clave completa.

## Material de junta y recubrimientos de superficie para fluidos hidráulicos

			Datos de pedido	
			Material de juntas	Ejecución del elemento y material
<b>Aceites minerales</b>				
Aceite mineral	HLP	según DIN 51524	M	...0
<b>Fluidos hidráulicos no inflamables</b>				
Emulsiones	HFA-E	según DIN 24320	M	...0
Soluciones acuosas sintéticas	HFA-S	según DIN 24320	M	...D
Soluciones acuosas	HFC	según VDMA 24317	M	...D
Éster fosfórico	HFD-R	según VDMA 24317	V	...D
Ésteres orgánicos	HFD-U	según VDMA 24317	V	...D
<b>Fluidos hidráulicos rápidamente biodegradables</b>				
Triglicéridos (aceite de colza)	HETG	según VDMA 24568	M	...D
Ésteres sintéticos	HEES	según VDMA 24568	V	...D
Políglicoles	HEPG	según VDMA 24568	V	...D

## Directivas y estandarización

---

### Validación de producto

Los filtros Hengst, los cartuchos de filtro integrados en ellos y los accesorios de filtro se prueban y se monitorea la calidad de acuerdo con diferentes estándares de prueba ISO:

Prueba presión de fatiga	ISO 10771:2015-08
Prueba de rendimiento de filtración (prueba multipass)	ISO 16889:2008-06
$\Delta p$ (caída de presión) curvas características	ISO 3968:2001-12
Compatibilidad con fluidos hidráulicos	ISO 2943:1998-11
Prueba de presión de colapso	ISO 2941:2009-04

El desarrollo, fabricación y montaje de filtros industriales Hengst y cartuchos de filtro Hengst se lleva a cabo en el marco de un sistema de gestión de calidad certificado de acuerdo con ISO 9001:2015.

## Montaje, puesta en servicio, mantenimiento

### Montaje del filtro

Comparar la presión máxima de servicio de servicio con los datos que figuran en la placa de características.

Atornillar la carcasa de filtro pos. 1 en el dispositivo de fijación, observando la dirección de flujo (flechas indicadoras) y la altura de desmontaje del elemento filtrante pos. 4.

Quitar el tapón a la entrada y la salida del filtro y enroscar el filtro en la tubería, prestando atención a un montaje sin tensiones.

#### ¡Aviso!

¡Montaje y desmontaje únicamente con la instalación sin presión!

¡El tanque se encuentra bajo presión!

¡Al desmontar el filtro se debe tener en cuenta que la entrada y la salida del filtro se tienen que vaciar por separado!

¡Retirar el tubo de filtro únicamente en estado sin presión!

¡No cambiar el indicador de colmataje cuando el filtro se encuentra bajo presión!

¡El funcionamiento y la seguridad sólo están garantizados en caso de utilizar repuestos originales Hengst!

¡Mantenimiento únicamente por personal cualificado!

### Puesta en servicio

Conectar la bomba.

Purgar el filtro abriendo el tornillo de purga de aire pos. 5; volver a cerrar una vez que salga medio hidráulico.

### Mantenimiento

En caso de que, a temperatura de servicio, salga el vástago rojo del indicador de colmataje y/o se inicie el proceso de conmutación en el indicador electrónico, significará que el elemento filtrante está sucio y se tiene que cambiar o limpiar.

### Cambio del elemento filtrante

Parar la bomba.

Abrir el tornillo de purga de aire pos. 5 y descargar la presión.

Abrir el tapón pos. 10 y vaciar el aceite sucio contenido en el filtro.

Desenroscar la parte superior / la tapa del filtro pos. 3, retirar el elemento filtrante con un ligero giro del casquillo de alojamiento en la parte inferior del filtro y sacarlo de la carcasa de filtro.

Volver a cerrar el tapón pos. 10.

Cambiar el elemento filtrante PWR.. y P..., limpiar el elemento filtrante con material G.... La efectividad de la limpieza depende del tipo de suciedad y de la magnitud de la presión diferencial antes del cambio del elemento filtrante.

Si, después del cambio del elemento filtrante, la presión diferencial es superior al 50 % del valor antes del cambio, se tiene que cambiar el elemento G....

Insertar el elemento filtrante cambiado o limpio en la carcasa de filtro y volver a insertarlo en el casquillo de alojamiento, ejecutando un ligero movimiento giratorio. Lubricar la junta del elemento filtrante previamente con un poco de aceite. En el montaje, prestar atención a que el elemento filtrante no quede dañado al chocar contra el borde superior del tubo.

Comprobar la junta tórica pos. 7 en el tubo y cambiarlo si está defectuoso o desgastado. Enroscar la parte superior del filtro, apretando sin herramientas auxiliares con fuerza manual hasta el último hilo de rosca; a continuación, desenroscar 1/4 de vuelta.

Realizar la puesta en servicio según las indicaciones anteriores.

¡Salvo modificaciones técnicas!