

管路过滤器

RC 51402
版本：2023-06
更换：2021-04

1/14

型号 100 FLEN 0160 至 0630 ; 100 FLE 0045, 0055, 0120

符合 DIN 24550 的公称尺寸：0160 至 0630
符合汉格斯的公称尺寸：0045, 0055, 0120
公称压力 100 bar
最大接口尺寸 SAE 3"
工作温度 -10 °C 至 +100 °C



H7590

目录

内容	
应用, 特点	
设计, 滤芯, 附件, 特性曲线, 质量和标准化	
订货代码	
首选型号	
订货代码: 用于维护指示器的电子开关元件	
符合 IEC 60947-5-2 的插入式连接插头	
过滤器设计	
符号	
技术数据	
设备尺寸	
备件列表	
指令和标准化	
安装, 调试和维护	

页码	
1	- 过滤工作液和润滑油
1	- 过滤液体和气体
2	- 直接安装到液压管路中
3	- 下游组件和系统的直接磨损防护
4	- 离线过滤有助于延长产品寿命
5	
5	
6	
7	特点
8	- 用于管路安装的过滤器
9	- 尤其适用于离线过滤
10, 11	- 超大过滤面积
12	- 借助 3D 计算机辅助设计的流动优化设计
13	- 压降低
	- 过滤材料极为高效

设计

两部分模块化设计，带有入口和出口的过滤器壳体以及法兰安装的过滤器盖。可应要求提供其他设计类型。

滤芯

褶密度经过优化的褶状设计以及采用多种滤芯材质。

有关详细信息，请参阅我们的“过滤器滤芯”手册。

从系统的长久使用寿命和磨损防护的角度来看，滤芯是“过滤器”系统最为重要的组件。

所需的工作介质清洁度，初始压差以及纳污能力是进行选择的最重要标准。

附件

维护指示器

过滤器基本上都配备了目视维护指示器。电子维护指示器通过带 1 个或 2 个开关点的电子开关元件进行连接，电子开关元件必须单独订购。电子开关元件与目视维护指示器连接并且通过锁紧环进行固定。

特性曲线

使用我们的“FilterSelect”软件，可以选择到最理想的过滤器。请参阅下载区
<http://www.filterselect.de>。

本目录中过滤器的其他特性曲线可在汉格斯特过滤器选型软件中找到。

质量和标准化

汉格斯特工业过滤器和汉格斯特滤芯的开发，制造和装配符合 ISO 9001:2015，在经过鉴定的质量管理体系框架内执行。

用于根据 51402 的液压应用的压力过滤器是压力保持设备，符合压力设备指令 97/23/EG (DGRL) 第 2.1.4 节第 1 条的规定。然而，根据 DGRL 的第 3.6 节第 1 条的免除条款，如果分类级别不高于类别 I (准则 1/19)，则液压过滤器是免除 DGRL 的。它们不会有 CE 标记。

订货代码

过滤器的

100		-		0		V5,0-S0		0		补充 详细信息	
压力	100 bar = 100										0 = 无
设计	符合 DIN 24550 带滤芯的管路过滤器 = FLEN										Z ²⁾ = 证书
	符合汉格斯特标准带滤芯的管路过滤器 = FLE										0 = 材料标准
公称尺寸	FLEN... = 0160 0250 0400 0630										M = NBR 密封件
	FLE... = 0045 0055 0120										V = FKM 密封件
过滤精度 μm											S0 = 连接 SAE 法兰
公称	不锈钢金属丝网, 可清洁: G10, G25 = G...										V5, 0 = 维护指示器
	纸质, 不可清洁 P10 = P...										目视维护指示器
绝对值 (ISO 16889)	玻璃纤维, 不可清洁: PWR3, PWR10, PWR20 = PWR..										转换压力 5.0 bar
压差	滤芯的最大容许压差										0 = 旁通阀 无
	30 bar = A										9 = 7 bar
	160 bar = C										
元件型号	标准粘合剂 T = 100 °C = 0...										
	标准材料 = ...0										
	化学 镀镍 = ...D ¹⁾										
线圈	无 = 0										

订货示例：
100 FLE 0045 PWR10-A00-09V5, 0-S0M00

滤芯的

1.		-		0						密封件	
滤芯设计	= 1.										M = NBR 密封件
公称尺寸	FLEN... = 0160 0250 0400 0630										V = FKM 密封件
	FLE... = 0045 0055 0120										0 = 旁通阀 带滤芯则始终为 0
过滤精度 μm											0... = 元件型号
公称	不锈钢金属丝网, 可清洁: G10, G25 = G...										标准粘合剂 T = 100 °C
	纸质, 不可清洁: P10 = P...										...0 = 标准材料
绝对值 (ISO 16889)	玻璃纤维, 不可清洁: PWR3, PWR10, PWR20 = PWR..										...D ¹⁾ = 化学镀镍
压差	滤芯的最大容许压差										
	30 bar = A										
	160 bar = C										

订货示例：
1. 0045 PWR10-A00-0-M

1) 仅与 FKM 密封件相关
2) 符合 DIN 55350 T18 的制造商检查证书 M

首选型号

带旁通的管路过滤器，过滤精度为 10 μm 并且公称压力为 100 bar

型号	流量 l/min 在 $v = 30 \text{ mm}^2/\text{s}$ 和 $\Delta p = 0.8 \text{ bar}$ 的条件下	物料号
100 FLEN 0160 PWR10-A00-09V5,0-S0M00	317	R928000536
100 FLEN 0250 PWR10-A00-09V5,0-S0M00	416	R928000537
100 FLE 0045 PWR10-A00-09V5,0-S0M00	496	R928000540
100 FLE 0055 PWR10-A00-09V5,0-S0M00	537	R928000541
100 FLEN 0400 PWR10-A00-09V5,0-S0M00	885	R928000538
100 FLEN 0630 PWR10-A00-09V5,0-S0M00	1129	R928000539
100 FLE 0120 PWR10-A00-09V5,0-S0M00	1355	R928000542

带旁通的管路过滤器，过滤精度为 3 μm 并且公称压力为 100 bar

型号	流量 l/min 在 $v = 30 \text{ mm}^2/\text{s}$ 和 $\Delta p = 0.8 \text{ bar}$ 的条件下	物料号
100 FLEN 0160 PWR3-A00-09V5,0-S0M00	135	R928000529
100 FLEN 0250 PWR3-A00-09V5,0-S0M00	210	R928000530
100 FLE 0045 PWR3-A00-09V5,0-S0M00	310	R928000533
100 FLE 0055 PWR3-A00-09V5,0-S0M00	385	R928000534
100 FLEN 0400 PWR3-A00-09V5,0-S0M00	390	R928000531
100 FLEN 0630 PWR3-A00-09V5,0-S0M00	610	R928000532
100 FLE 0120 PWR3-A00-09V5,0-S0M00	960	R928000535

不带旁通的管路过滤器，过滤精度为 10 μm 并且公称压力为 100 bar

型号	流量 l/min 在 $v = 30 \text{ mm}^2/\text{s}$ 和 $\Delta p = 0.8 \text{ bar}$ 的条件下	物料号
100 FLEN 0160 PWR10-C00-00V5,0-S0M00	317	R928000578
100 FLEN 0250 PWR10-C00-00V5,0-S0M00	416	R928000579
100 FLE 0045 PWR10-C00-00V5,0-S0M00	496	R928000582
100 FLE 0055 PWR10-C00-00V5,0-S0M00	537	R928000583
100 FLEN 0400 PWR10-C00-00V5,0-S0M00	885	R928000580
100 FLEN 0630 PWR10-C00-00V5,0-S0M00	1129	R928000581
100 FLE 0120 PWR10-C00-00V5,0-S0M00	1355	R928000584

不带旁通的管路过滤器，过滤精度为 3 μm 并且公称压力为 100 bar

型号	流量 l/min 在 $v = 30 \text{ mm}^2/\text{s}$ 和 $\Delta p = 0.8 \text{ bar}$ 的条件下	物料号
100 FLEN 0160 PWR3-C00-00V5,0-S0M00	135	R928000571
100 FLEN 0250 PWR3-C00-00V5,0-S0M00	210	R928000572
100 FLE 0045 PWR3-C00-00V5,0-S0M00	310	R928000575
100 FLE 0055 PWR3-C00-00V5,0-S0M00	385	R928000576
100 FLEN 0400 PWR3-C00-00V5,0-S0M00	390	R928000573
100 FLEN 0630 PWR3-C00-00V5,0-S0M00	610	R928000574
100 FLE 0120 PWR3-C00-00V5,0-S0M00	960	R928000577

订货代码：维护指示器的电子开关元件

01	02	03
WE	-	-

维护指示器

01	电子开关元件	WE
----	--------	----

信号类型

02	1 个转换点	1SP
	2 个转换点, 3 个 LED	2SP
	2 个转换点, 3 个 LED、信号抑制高达 30 °C [86 °F]	2SPSU

插头

03	圆形插入式连接 M12x1、4 针	M12x1
	长方形接头, 2-针, 设计 A 符合 EN-175301-803	EN175301-803

电子开关元件的物料号

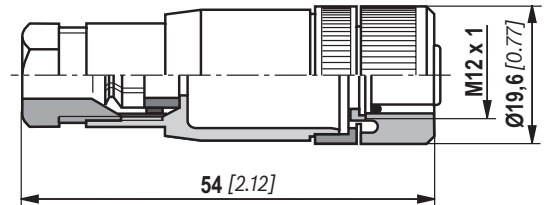
物料号	型号	信号	转换点	插头	LED
R928028409	WE-1SP-M12x1	转换	1	M12x1	无
R928028410	WE-2SP-M12x1	常开 (75 % 时)/ 常闭触点 (100 % 时)	2		3 个
R928028411	WE-2SPSU-M12x1				
R928036318	WE-1SP- EN175301-803	常闭触点	1	EN 175301-803	无

适配接头 (最大允许电压 : 50 V)

适用于带圆形插入式连接插头 M12x1 的电子开关元件

适用于带螺钉连接、电缆固定头 Pg9 的 K24 4 针 M12x1 配合连接插头。

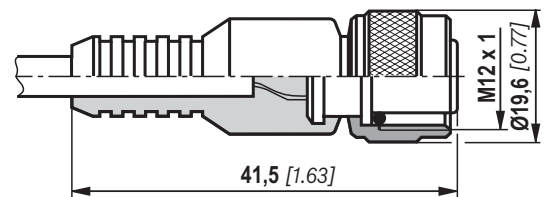
物料号 R900031155



适用于带 3 米长连接 PVC 电缆的 K24-3m 4 针 M12x1 配合连接插头。

电缆横截面： 4 x 0.34 mm²
 芯标记： 1 棕色 2 白色
 3 蓝色 4 黑色

物料号 R900064381



订货示例：

带目视维护指示器的压力过滤器, $p_{nom} = 100 \text{ bar}$ [1450 psi] 带旁通阀, 公称尺寸 0045, 含过滤精度为 10 μm 的滤芯以及带 1 个开关点 (转换) 的 M12x1 电子开关元件, 适用于符合 DIN 51524 的矿物液压油 HLP。

过滤器： 100 FLE 0045 PWR10-A00-09V5, 0-S0M00

物料号： R928000540

维护指示器： WE-1SP-M12x1

物料号： R928028409

过滤器设计

FilterSelect 在线工具可以轻松选择过滤器尺寸。可以根据工作压力、流量和流体系统参数对过滤器进行设计。所需的过滤器精度等级取决于用途、对组件污染的敏感性和环境条件。

该程序会逐步引导您完成菜单。

最终可以以 PDF 文件的形式创建过滤器选择的文档。该文件包含输入的参数、带物料号的设计过滤器（包括备件）和压力损失曲线。

FilterSelect 链接：

<http://www.filterselect.de>

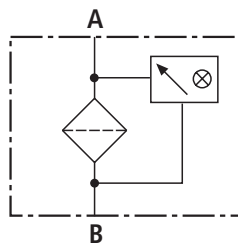
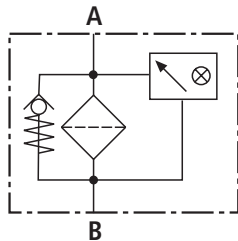
可以使用页面导航可选择其他语言。

standard search

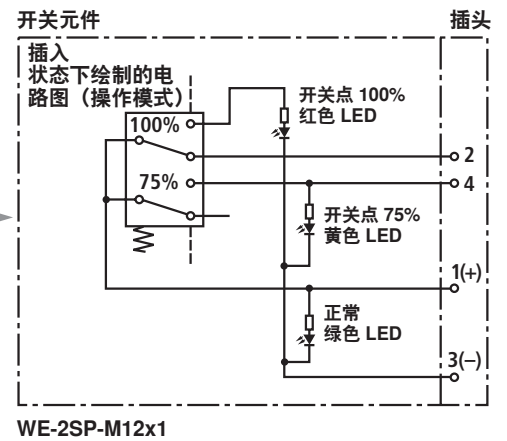
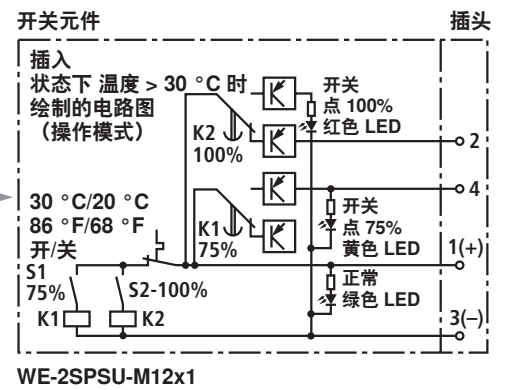
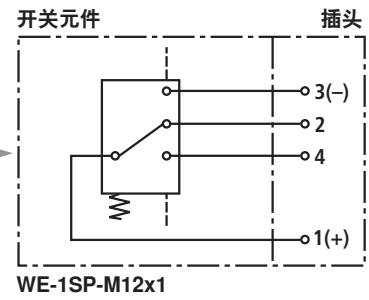
application:	<input type="text" value="hydraulics for industrial use and applications with lubricating oil"/>
Product category:	<input type="text" value="please select"/>
type:	<input type="text" value="please select"/>
pressure range:	<input type="text" value="please select"/>
filter material:	<input type="text" value="please select"/> ?
fineness:	<input type="text" value="please select"/>
volume flow rate:	<input type="text"/> [l/min]
viscosity: * = working point	<input checked="" type="radio"/> kin viscosity 1: <input type="text" value="32"/> [mm ² /s] +
	<input type="radio"/> search via type of medium full-text search medium
	<input type="text" value="please select"/> <input type="text"/>
	<input type="text" value="please select"/>
	temp 1: <input type="text"/> [°C] <input type="text"/> [°F] kin viscosity 1: <input type="text"/> [mm ² /s] +
	<input type="radio"/> dyn. viscosity 1: <input type="text"/> [cP] density 1: <input type="text"/> [kg/dm ³] kin viscosity 1: <input type="text"/> [mm ² /s] +
collapse pressure resistance according to ISO 2941:	<input type="text" value="30 bar"/>
	<input type="button" value="Start search"/>

符号

压力油过滤器



用于堵塞指示器的
电子开关元件

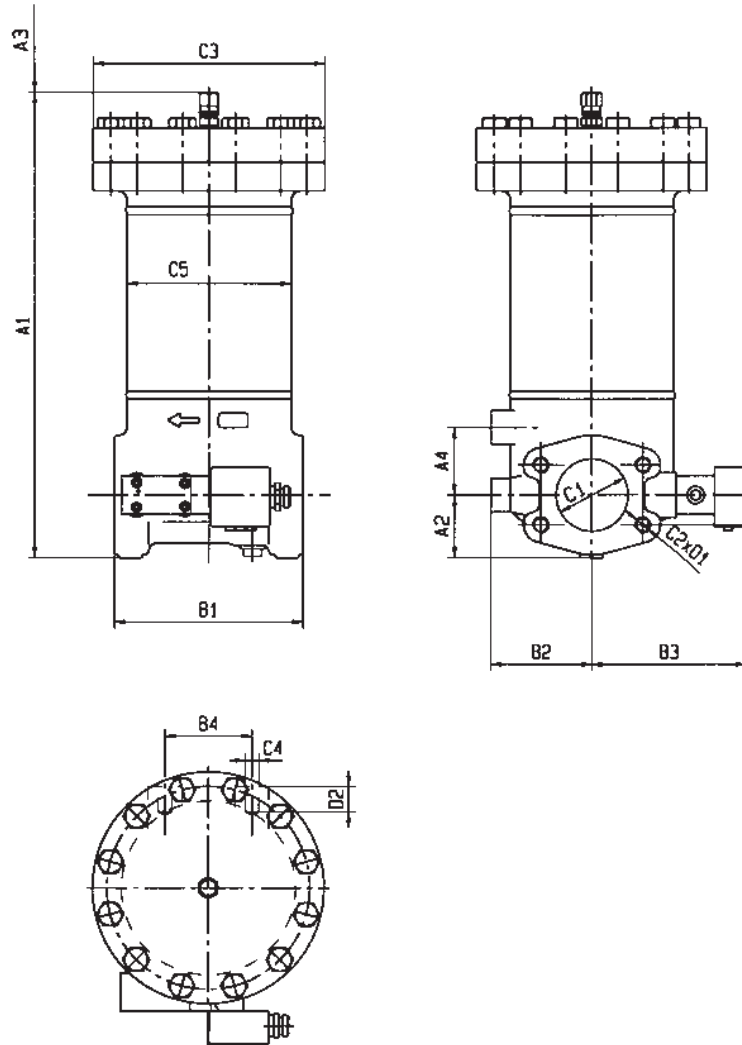


技术数据 (有关这些参数之外的应用, 请务必向我们咨询!)

电子 (电子开关元件)

电气连接		圆形插入式连接插头 M12 x 1, 4 针
接触负载正向电压	A	最大 1
电压范围	E1SP-M12x1 V 直流/交流	最大 150
	E2SP V 直流	10 到 30
用电阻性负载测定的最大开断容量		20 VA ; 20 W ; (70 VA)
开关类型	E1SP-M12x1	转换
	E2SP-M12x1	在响应压力为 75% 时常开, 在响应压力为 100% 时常闭
	E2SPSU-M12x1	在响应压力为 75% 时常开, 在响应压力为 100% 时常闭 在 30 °C [86 °F] 时信号切换为在线, 在 20 °C [68 °F] 时信号再次切换为屏蔽
通过电子开关元件 E2SP 中的 LED 进行显示...		正常 (绿色 LED) ; 75% 开关点 (黄色 LED) 100% 开关点 (红色 LED)
符合 EN 60529 的防护类型		IP 65
在正向电压大于 24 V 时, 会提供一个火花抑制装置来保护开关触点。		
重量	电子开关元件: - 带圆形插入式连接插头 M12 x 1	kg [lbs] 0.1 [0.22]

设备尺寸 (尺寸单位为 mm)



符合 DIN 24550 的用于滤芯的过滤器外壳

类型 100 FLEN...	体积 (l)	重量 (kg) ¹⁾	A1	A2	A3 ²⁾	A4	B1	B2	B3	B4	C1	C2	C3	C4	C5	D1	D2
0160	2.1	22.4	351	50	160	60	160	95	144	70	SAE 2" 3000 psi DN50	M12	Ø 200	M16	Ø 140	21	22
0250	3.2	28.0	441		250												
0400	5.1	34.0	482	65	250	70	195	105	158	90	SAE 3" 3000 psi DN80	M16	Ø 240	M16	Ø 170	22	20
0630	7.8	38.3	632		400												

符合汉格斯特标准的用于滤芯的过滤器外壳

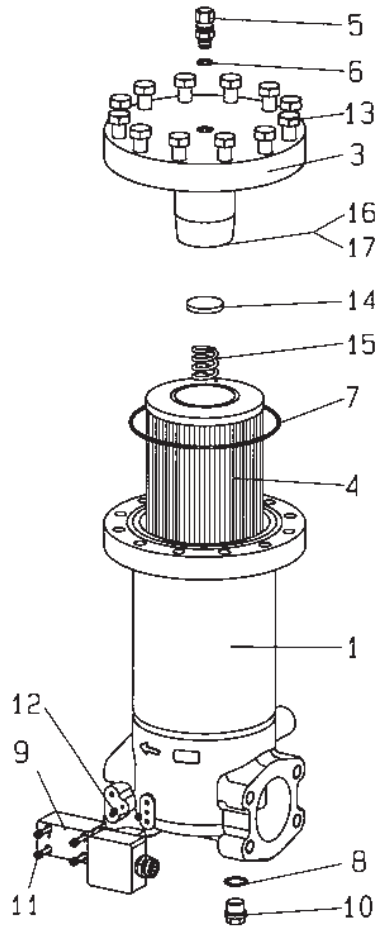
类型 100 FLE...	体积 (l)	重量 (kg) ¹⁾	A1	A2	A3 ²⁾	A4	B1	B2	B3	B4	C1	C2	C3	C4	C5	D1	D2
0045	5.1	29.0	591	50	400	60	160	95	144	70	SAE 2" 3000 psi DN50	M12	Ø 200	M16	Ø 140	21	22
0055	7.1	33	759		568												
0120	14.3	49.2	989	65	750	70	195	105	158	90	SAE 3" 3000 psi DN80	M16	Ø 240	M16	Ø 170	22	20

1) 重量包含标准滤芯和维护指示器。

2) 用于滤芯更换的拆卸空间尺寸。

备件列表

100 FLEN 0160 - 0630
100 FLE 0045 - 0120



规格	FLEN		0160	0250	0045	0055	0400	0630	0120
	FLE								
部件	数量	描述	材料	请指明订购信息 "过滤器"					
1	1	过滤器外壳	各种材料	请指明订购信息 "过滤器"					
3	1	过滤器盖	各种材料	请指明订购信息 "过滤器"					
4	1	滤芯	各种材料	请指明订购信息 "滤芯"					
5	1	排放螺钉	5.8	部件编号 4158					
6	1	密封圈	低碳钢	请指明订购信息 "过滤器"					
7	1	密封圈	NBR/FKM	请指明订购信息 "过滤器"					
8	1	密封圈	低碳钢	请指明订购信息 "过滤器"					
9	1	维护指示器	各种材料	请参阅订购信息 "维护指示器"					
10	1	卸油口螺钉	钢	部件编号 789					
11	4	内六角螺钉	8.8	部件编号 633					
12	2	密封圈	NBR/FKM	请指明订购信息 "过滤器"					
13	8	六角头螺钉	8.8	部件编号 602			-		
	12			-			部件编号 603		
14	1	阀帽	各种材料	请指明订购信息 "过滤器"					
15	1	阀簧	1.0600						
16	1	阀盘	钢						
17	1	锁紧环	弹簧钢						

所有部件编号都是特定于汉格斯特的。

订货代码 备件

机械式目视维护指示器

01	02	03	04	05	06
W	O	-	D01	-	-

01	维护指示器	W
02	机械式目视指示器	O

型号

03	设计压差 M20x1.5	D01
----	--------------	-----

切换压力

04	2.2 bar [32 psi]	2.2
	5.0 bar [72.5 psi]	5.0
	8.0 bar [116 psi]	8.0

密封件

05	NBR 密封件	M
	FKM 密封件	V

最大工作压力

06	切换压力 2.2 bar [31.9 psi], 160 bar [2321 psi]	160
	切换压力 5.0 bar [72.5 psi], 450 bar [6527 psi]	450
	切换压力 8.0 bar [116 psi], 450 bar [6527 psi]	450

机械式目视维护指示器

物料号	机械式目视维护指示器
R901025312	WO-D01-2.2-M-160
R901025313	WO-D01-5.0-M-450
R901066233	WO-D01-2.2-V-160
R901066235	WO-D01-5.0-V-450
R928038785	WO-D01-8.0-M-450
R928038784	WO-D01-8.0-V-450

在第 3 页可以找到滤芯和密封套件的订货详细信息。

订购密封套件时必须提供完整的部件编码。

不同液压介质对应的密封材料及滤芯涂层

			订货详细信息	
			密封材料	元件型号
矿物油				
矿物油	HLP	符合 DIN 51524	M	...0
耐火液压流体				
乳状液	HFA-E	符合 DIN 24320	M	...0
合成水溶液	HFA-S	符合 DIN 24320	M	...D
水溶液	HFC	符合 VDMA 24317	M	...D
磷酸酯	HFD-R	符合 VDMA 24317	V	...D
有机酯	HFD-U	符合 VDMA 24317	V	...D
可快速生物降解的液压流体				
甘油三酸酯 (菜籽油)	HETG	符合 VDMA 24568	M	...D
合成酯	HEES	符合 VDMA 24568	V	...D
聚乙醇	HEPG	符合 VDMA 24568	V	...D

指令和标准化

产品验证

对于汉格斯特过滤器、过滤器内置的滤芯及过滤器附件进行测试和质量监控所遵循的不同的ISO测试标准：

压力脉冲测试	ISO 10771:2015-08
过滤性能测试（多次通过测试）	ISO 16889:2008-06
Δp （压差流量）特性曲线	ISO 3968:2001-12
介质相容性	ISO 2943:1998-11
压溃压力测试	ISO 2941:2009-04

汉格斯特工业过滤器和滤芯的开发、生产和组装在认证的质量管理体系框架内实施，符合ISO9001:2015。

安装，调试和维护

安装

通过铭牌信息验证工作压力。

在考虑到流动方向（方向箭头）和滤芯位置 4 的拆卸空间高度的情况下，将过滤器外壳位置 1 用螺钉固定到紧固设备。

从过滤器入口和出口上卸下保护塞。将过滤器安装到液压管路中，确保安装后无张力。

⚠ 警告！

只能在系统卸压之后装配和拆卸过滤器！

容器有压力！

在拆卸过滤器时，请注意过滤器入口和过滤器出口分别与管路断开！

只能在过滤杯不受压时拆卸过滤杯！

在过滤器受压时请勿更换维护指示器！

只有使用汉格斯特原装备件方可享受功能和安全担保！

只能由受过培训的人员维修过滤器！

调试

打开系统泵。

通过打开排放螺钉/排放阀（位置 5）为过滤器排气，在气体排出后进行关闭。

维护

如果在工作温度下，维护指示器位置 9 的红色按钮弹起和/或如果电子维护指示器的红色指示灯亮起，则说明滤芯堵塞，并且需要分别进行更换或清洗。

滤芯更换

关闭系统泵。

旋开排放螺钉（位置 5）并且进行减压。

旋开卸油口螺钉位置 10 并且从过滤器外壳中排放污染的油。

旋松过滤器头部/过滤盖位置 3，并通过轻轻旋转滤芯将之从过滤器的套筒上移除，然后从过滤器外壳上卸下。

再次拧紧卸油口螺钉 10。

更换滤芯 PWR.. 和 P...，清洗过滤器滤芯 G...。清洗效率取决于污染类型以及更换滤芯之前的压差值。

如果更换滤芯之后的压差高出更换滤芯之前的 50%，则也需要更换 G.... 滤芯。

将洁净或新的滤芯安装到过滤器外壳中，并通过轻柔的旋转运动，将之推至套筒上。在此之前向滤芯中的密封圈涂抹一些油。在安装过程中，要小心确保滤芯不会因为接触过滤器外壳的上缘而受损。

检查过滤器外壳中密封圈位置 7 是否有损坏或磨损，并在必要时进行更换。

用六角头螺钉重新安装过滤器盖。
(100 FLE...)

如上所述进行调试。

保留技术修改权利！

注意事项

汉格斯特滤清系统有限责任公司
Hardtwaldstr.43
68775 Ketsch, Germany
电话 +49 (0) 62 02 / 6 03-0
hydraulicfilter@hengst.de
www.hengst.com

© 本文档及其中所列的数据、规格和其它信息为汉格斯特滤清系统有限责任公司独家所有。未经汉格斯特滤清系统有限责任公司许可，不得将其翻印或提供给第三方。所提供的信息仅用于产品说明。我们的说明不代表对某些特性或特定用途适用性的保证。所提供的信息不能免除用户自行判断和验证的义务。必须牢记的是，我们的产品会经受自然磨损和老化。