

# 管路过滤器

## 滤芯符合汉格斯特标准

型号 16 FE 2500 ... 7500

**RC 51403**

版本: 2021-04

替代对象: -



- ▶ 符合汉格斯特的公称尺寸:  
2500 ... 7500
- ▶ 公称压力 16 bar [232 psi]
- ▶ 最大接口尺寸 DN 300
- ▶ 工作温度: -10 °C ... +100 °C [14 °F ... 212 °F]

### 特点

管路过滤器用于在液压系统中从液压油和润滑油中分离固体材料。它们适用于安装在管道上。

产品凭借以下特点脱颖而出:

- ▶ 用于内联安装的、回流或旁路的过滤器, 一个过滤器装有多  
个滤芯
- ▶ 特制高效的过滤材料
- ▶ 可在较大压差范围内过滤非常细小的颗粒以及高纳污能力
- ▶ 滤芯的抗压强度高
- ▶ 选配带记忆功能的机械/目视维护指示器
- ▶ 各种选配电子开关元件, 模块化设计
- ▶ 可选配旁通阀并集成在滤芯内

### 目录

特点	1
过滤器订货代码	2, 3
首选型号	3
附件订购信息	4
过滤器设计	5
符号	6
功能, 横截面	7
技术数据	8, 9
与允许液压油的兼容性	9
尺寸	10, 11
维护指示器	12
备件的订货代码	13 ... 15
装配、调试、维护	16
紧固扭矩	17
指令与标准化	17 ... 19

## 过滤器

### 订货代码

01	02	03	04	05	06	07	08	09	10	11	11	11
<b>16 FE</b>			- <b>A00</b>	-	<b>0</b>		- <b>D0</b>		<b>0</b>		-	-

#### 系列

01	管路过滤器 16 bar [232 psi]	<b>16 FE</b>
----	------------------------	--------------

#### 尺寸

02	FE... (根据 汉格斯特标准的滤芯)	<b>2500</b> <b>3000</b> <b>4000</b> <b>6000</b> <b>7000</b> <b>7500</b>
----	-------------------------	--

#### 过滤器精度等级 (µm)

03	绝对值 (ISO 16889; $\beta_x(c) \geq 200$ )	玻璃纤维材质、不可清洁	<b>PWR3</b> <b>PWR6</b> <b>PWR10</b> <b>PWR20</b>
	公称	不锈钢金属丝网、可清洁	<b>G10</b> <b>G25</b> <b>G40</b> <b>G60</b> <b>G100</b>
		滤纸, 不可清洗	<b>P10</b> <b>P25</b>

#### 压差

04	滤芯最大允许压差 30 bar [435 psi]	<b>A00</b>
----	---------------------------	------------

#### 线圈

05	没有 线圈	<b>0</b>
----	-------	----------

#### 旁通阀

06	无 旁通阀的滤芯	<b>0</b>
	带有 旁通阀的滤芯, 开启压力为 3 bar [44 psi]	<b>6</b>

#### 维护指示器

07	维护指示器、机械式目视、切换压力 0.8 bar [11.6 psi]	<b>V0.8</b>
	维护指示器、机械式目视、切换压力 1.5 bar [21.8 psi]	<b>V1.5</b>
	维护指示器、机械式目视、切换压力 2.2 bar [32 psi]	<b>V2.2</b>

#### 端口

08	规格	<b>2500</b>	<b>3000 ... 4000</b>	<b>6000</b>	<b>7000</b>	<b>7500</b>	<b>D0</b>
	接口						
	DN 125	●					
	DN 150		●				
	DN 200			●			
	DN 250				●		
	DN 300					●	
		● 标准接口					

#### 密封件

09	NBR 密封件	<b>M</b>
	FKM 密封件	<b>V</b>

#### 材料

10	标准	<b>0</b>
----	----	----------

过滤器  
订货代码

01	02	03	04	05	06	07	08	09	10	11	11	11			
16 FE			- A00	-	0			-	D0		0	-		-	

补充信息

11	无 补充信息	0
	排放阀	E
	盖板拆卸装置 (自 NG4000 起)	LD
	制造商检验证书 M, 符合 DIN55350 T18 Z1	Z1

订货示例:

**16 FE 2500 PWR10-A00-06V2,2-D0M00**

物料号: **R928001249**

可应要求提供更多型号。

首选型号

**NBR 密封, 带旁通, 流量规格为 30 mm<sup>2</sup>/s [143 SUS]**

管路过滤器 **16 FE**, 过滤精度等级为 **3 μm**

型号	流量以 l/min [gpm] Δp = 0.5 bar [7.25 psi] <sup>1)</sup>	过滤器 物料号	滤芯 物料号
16 FE 2500 PWR3-A00-06V2,2-D0M00	1390 [367.20]	<b>R928001243</b>	<b>3x R928007113</b>
16 FE 3000 PWR3-A00-06V2,2-D0M00	1480 [390.97]	<b>R928001244</b>	<b>3x R928007113</b>
16 FE 4000 PWR3-A00-06V2,2-D0M00	2100 [554.76]	<b>R928001245</b>	<b>4x R928007131</b>
16 FE 6000 PWR3-A00-06V2,2-D0M00	3250 [858.56]	<b>R928001246</b>	<b>6x R928007131</b>
16 FE 7000 PWR3-A00-06V2,2-D0M00	5050 [1334.07]	<b>R928001247</b>	<b>10x R928007131</b>
16 FE 7500 PWR3-A00-06V2,2-D0M00	5550 [1452.95]	<b>R928001248</b>	<b>10x R928007131</b>

管路过滤器 **16 FE**, 过滤精度等级为 **10 μm**

型号	流量以 l/min [gpm] Δp = 0.5 bar [7.25 psi] <sup>1)</sup>	过滤器 物料号	滤芯 物料号
16 FE 2500 PWR10-A00-06V2,2-D0M00	2400 [634.01]	<b>R928001249</b>	<b>3x R928007115</b>
16 FE 3000 PWR10-A00-06V2,2-D0M00	2950 [779.31]	<b>R928001250</b>	<b>3x R928007115</b>
16 FE 4000 PWR10-A00-06V2,2-D0M00	3540 [935.17]	<b>R928001251</b>	<b>4x R928007133</b>
16 FE 6000 PWR10-A00-06V2,2-D0M00	5750 [1518.99]	<b>R928001252</b>	<b>6x R928007133</b>
16 FE 7000 PWR10-A00-06V2,2-D0M00	8100 [2139.79]	<b>R928001253</b>	<b>10x R928007133</b>
16 FE 7500 PWR10-A00-06V2,2-D0M00	11800 [3117.23]	<b>R928001254</b>	<b>10x R928007133</b>

<sup>1)</sup> 过滤器压差测得值, 所用设备符合ISO 3968。  
维护指示器处测得的压差较低。

## 订货代码

## 附件

(尺寸以 mm [英寸] 为单位)

## 维护指示器的电子开关元件

01	02	03
WE	-	-

## 维护指示器

01	电子开关元件	WE
----	--------	----

## 信号类型

02	1 个转换点	1SP
	2 个转换点, 3 个 LED	2SP
	2 个转换点、3 个 LED、信号抑制直至 30 °C [86 °F]	2SPSU

## 插头

03	圆形插入式连接插头 M12x1、4 针	M12x1
	矩形插入式连接插头, 2 针, 设计 A 符合 EN-175301-803	EN175301-803

## 电子开关元件的物料号

物料号	型号	信号	转换点	插头	LED
R928028409	WE-1SP-M12x1	转换	1	M12x1	不带
R928028410	WE-2SP-M12x1	常开触点 (75%) / 常闭触点 (100%)	2		3 个
R928028411	WE-2SPSU-M12x1				
R928036318	WE-1SP-EN175301-803	常闭触点	1	EN 175301-803	不带

## 适配插头 (最大允许电压为 50 V)

适用于带圆形插入式连接插头 M12x1 的电子开关元件

适用于带螺纹连接, 电缆压盖 Pg9 的 K24 4 针 M12x1 的连接插头。

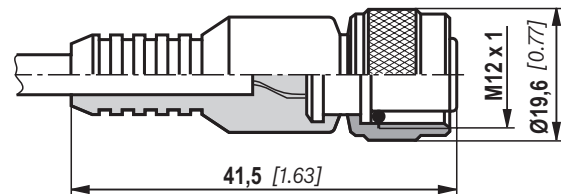
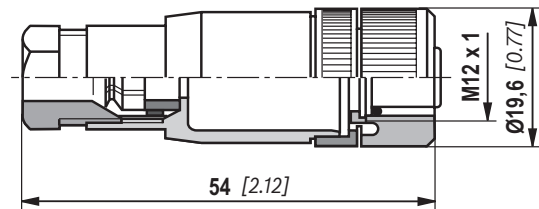
物料号 R900031155

适用于带 3 米长连接 PVC 电缆的 K24-3m 4 针 M12x1 的连接插头。

电缆横截面: 4 x 0.34 mm<sup>2</sup>芯标记:           1 褐色               2 白色  
                      3 蓝色               4 黑色

物料号 R900064381

有关圆形插入式连接插头的详细信息和技术数据、请参考样本 08006。



## 订货示例:

带有机械式/目视维护指示器的管路过滤器, 适用于  $p_{\text{额定}} = 16 \text{ bar [232 psi]}$  带旁通阀, 尺寸为 3000, 带 10  $\mu\text{m}$  滤芯和带一个转换点的电子开关元件 M12x1。

带机械式/目视维护指示器的过滤器:

16 FE 3000 PWR10-A00-06V2, 2-DOM00

物料号 R928001250

电子开关元件:

WE-1SP-M12x1

物料号 R928028409

配合连接插头:

电缆插座适用于 K24 4 针,  
带螺纹连接插头的 M12x1,  
电缆密封套 Pg9。

物料号 R900031155

## 过滤器设计

FilterSelect 在线工具可以轻松选择过滤器尺寸。可以根据工作压力、流量和流体系统参数对过滤器进行设计。所需的过滤器精度等级取决于用途、对组件污染的敏感性和环境条件。

该程序会逐步引导您完成菜单。

最终可以以 PDF 文件的形式创建过滤器选择的文档。该文件包含输入的参数、带物料号的设计过滤器（包括备件）和压力损失曲线。

FilterSelect 链接:

<http://www.filtersselect.de>

可以使用页面导航可选择其他语言。

### standard search

application: hydraulics for industrial use and applications with lubricating oil

Product category: please select

type: please select

pressure range: please select

filter material: please select

fineness: please select

volume flow rate: [ ] [l/min]

viscosity:  
\* = working point

kin viscosity 1: 32 [mm<sup>2</sup>/s]

search via type of medium full-text search medium

please select

please select

temp 1: [ ] [°C] [ ] [°F] kin viscosity 1: [ ] [mm<sup>2</sup>/s]

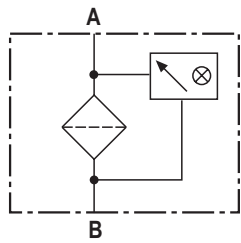
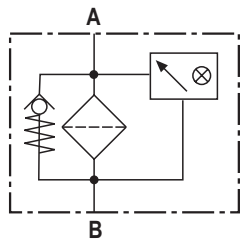
dyn. Viscosity 1: [ ] [cP] density 1: [ ] [kg/dm<sup>3</sup>] kin viscosity 1: [ ] [mm<sup>2</sup>/s]

collapse pressure resistance according to ISO 2941: 30 bar

Start search

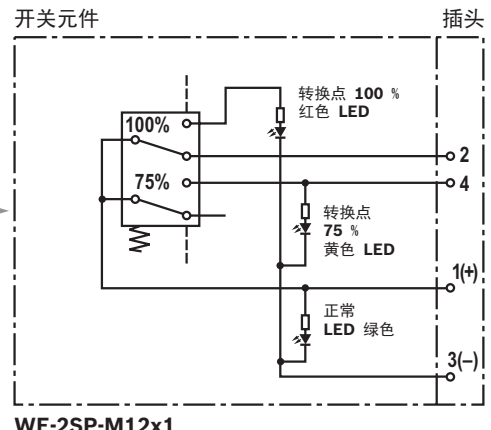
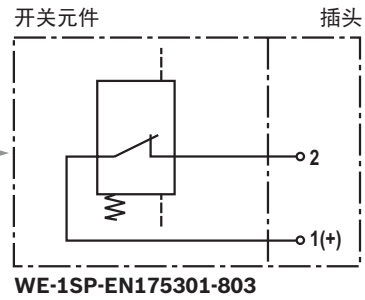
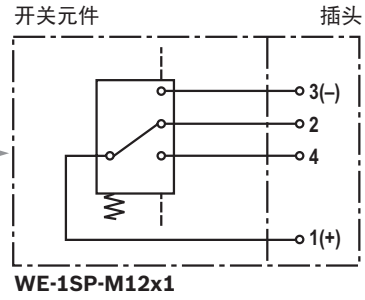
符号

管路过滤器  
带旁通和  
机械式指示器

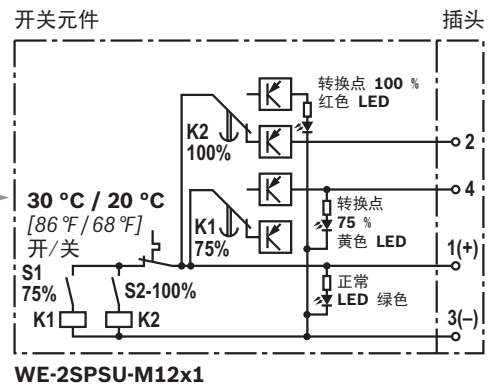


无旁路和带机械式指示器的  
管路过滤器

电子开关元件用  
于维护指示器



在插入条件下绘制的油路图（工作状态）



温度大于 30 °C 时，在插入状态下绘制的电路图  
[86 °F]（操作条件）

## 功能，横截面

16 FE 在线过滤器适用于在线安装。

本质上，它由过滤器外壳 (1)、过滤器盖 (2)、多个滤芯 (3) 和机械式/目视维护指示器 (4) 和选配的盖板拆卸工具 (5) 组成。

流体通过入口到达滤芯 (3)，在那里进行清洁。滤出的污物颗粒聚集在滤芯 (3) 内。滤芯为间接填充。

通过出油口、过滤后的液压油进入液压油路。

过滤器外壳和所有连接元件的设计使压力峰值能够被安全地吸收，因为压力峰值可能会在流体流速突然增大而将大型控制阀打开时产生。所有尺寸的标准设备都包含一个放气螺钉 (6) 和排放螺钉 (7)。

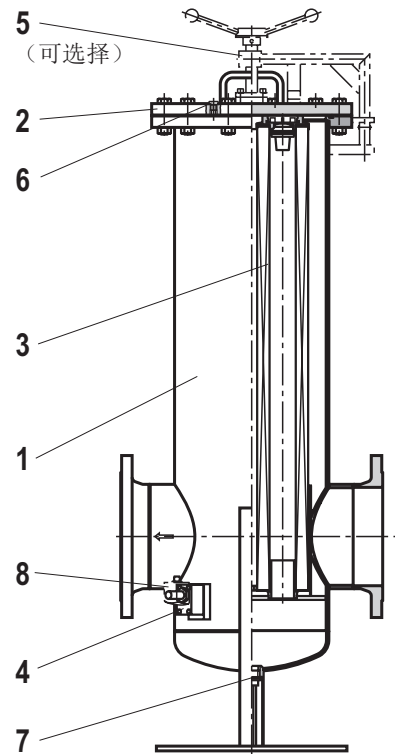
可以使用选配排气阀 (选项代码 E - (6)) 代替排气螺钉。

可以在机械式/目视维护指示器中添加电子开关元件，以集成维护指示器。电子开关元件 (8) 必须连接到机械式/目视维护指示器 (4)，并通过锁环固定。电子开关元件通过配合的连接插头或电缆连接。

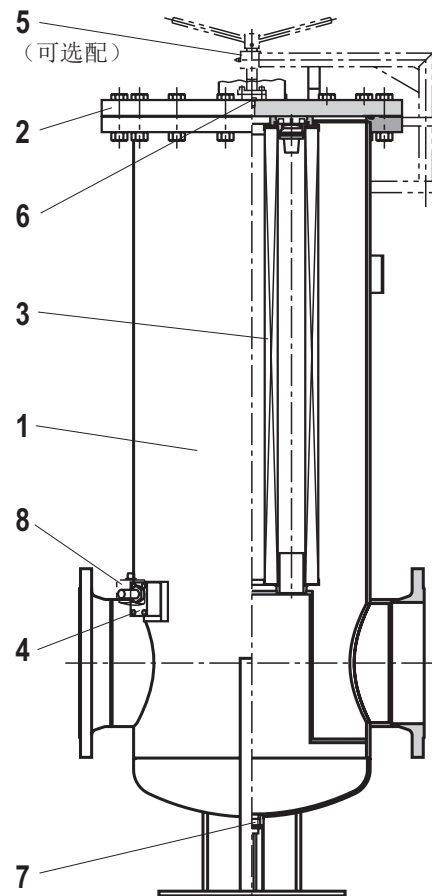
必须单独订购电子开关元件。

### 警告!

- ▶ 如果在更换滤芯时未观察到维护指示器，则选配旁通阀将随着压差的增加而打开。这意味着部分体积流量未经过滤，进入过滤器的清洁侧。因此不再保证有效过滤。



16 FE 2500 ... 6500



16 FE 7000 ... 7500

## 技术数据

(有关这些参数之外的应用、请务必向我们咨询!)

一般				
安装位置		垂直		
环境温度范围	°C [°F]	-10 ... +65 [14... +149] (短时间到 -30 [-22])		
存储条件	▶ NBR 密封件	°C [°F]	-40 ... +65 [-40... +149]; 最大相对湿度 65 %	
	▶ FKM 密封件	°C [°F]	-20 ... +65 [-4... +149]; 最大相对湿度 65 %	
过滤器重量	尺寸	<b>2500</b>	<b>3000</b>	<b>4000</b>
	kg [lbs]	104 [229]	108 [238]	140 [308]
	尺寸	<b>6000</b>	<b>7000</b>	<b>7500</b>
	kg [lbs]	168 [370]	333 [734]	355 [782]
盖重	尺寸	<b>2500</b>	<b>3000</b>	<b>4000</b>
	kg [lbs]	21 [46]	21 [46]	26 [57]
	尺寸	<b>6000</b>	<b>7000</b>	<b>7500</b>
	kg [lbs]	29.5 [65]	91 [200]	91 [200]
体积	尺寸	<b>2500</b>	<b>3000</b>	<b>4000</b>
	l [US gal]	51 [13]	53 [14]	94 [24]
	尺寸	<b>6000</b>	<b>7000</b>	<b>7500</b>
	l [US gal]	149 [39]	335 [88]	344 [90]
材料	▶ 过滤器外壳\过滤器盖	钢		
	▶ 连接法兰	符合 DIN 2633 的钢		
	▶ 旁通阀	钢/塑料		
	▶ 密封件	NBR 或 FKM		
	▶ 目视维护指示器	铝		
	▶ 电子开关元件	塑料 PA6		

液压				
最大工作压力	bar [psi]	16 [232]		
液压油温度范围	°C [°F]	-10 ... +100 [+14... +212]		
介质的最低传导率	pS/m	300		
疲劳强度符合 ISO 10771	加载次数	在最大运行压力时, 大于 10 <sup>6</sup>		
维护指示器的压力测量类型		压差		
分配: 维护指示器的响应压力/旁通阀的开启压力	bar [psi]	维护指示器的响应压力		旁通阀的开启压力
		0.8 ± 0.15 [11.6±2.2]		
		1.5 ± 0.2 [21.8±2.9]		
		2.2 ± 0.3 [31.9±4.4]		
过滤方向		从外向内		



## 技术数据

(有关这些参数之外的应用、请务必向我们咨询!)

电气 (电子开关元件)				
电气连接	圆形插入式连接 M12x1、4 针			标准连接 EN 175301-803
	型号	WE-1SP-M12x1	WE-2SP-M12x1	WE-2SPSU-M12x1 WE-1SP-EN175301-803
接触负载, 直流电压	A <sub>最大</sub>	1		
电压范围	V <sub>最大</sub>	150 (交流/直流)	10 ... 30 (直流)	250 (交流) / 200 (直流)
阻性负载下的最大开关功率	W	20		70
开关类型	▶ 75 % 信号	-	常开触点	
	▶ 100 % 信号	转换	常闭触点	
	▶ 2SPSU		信号切换为在线 30 °C [86 °F], 时再次切换为屏蔽 在 20 °C [68 °F] 时	
通过电子开关元件 2SP 中的 LED 显示...		正常 (绿色 LED); 75 % 转换点 (黄色 LED) 100 % 转换点 (红色 LED)		
符合 EN 60529 的防护等级		IP 67		IP 65
环境温度范围	°C [°F]	-25 ... +85 [-13... +185]		
对于 24 V 以上的直流电压, 会提供一个火花抑制装置来保护开关触点。				
重量	kg [lbs]	0.1 [0.22]		

过滤器滤芯			
玻璃纤维材质 PWR..	基于无机纤维的一次性滤芯		
	过滤比, 符合 ISO 16889, 最高可达 $\Delta p = 5 \text{ bar [72.5 psi]}$	可以实现符合 ISO 4406 [SAE-AS 4059] 的油清洁度	
	PWR20	$\beta_{20}(c) \geq 200$	19/16/12 - 22/17/14
	PWR10	$\beta_{10}(c) \geq 200$	17/14/10 - 21/16/13
	PWR6	$\beta_6(c) \geq 200$	15/12/10 - 19/14/11
	PWR3	$\beta_5(c) \geq 200$	13/10/8 - 17/13/10
允许压差	▶ A00	bar [psi]	30 [435]

有关汉格斯特滤芯的详细信息、请参考样本 51420。

## 与允许液压油的兼容性

液压油	分类	合适的密封材料	标准
矿物油	HLP	NBR	DIN 51524
可生物降解	▶ 不溶于水	HETG	NBR
		HEES	FKM
	▶ 可溶于水	HEPG	FKM
耐火	▶ 无水	HFDU、HFDR	FKM
	▶ 含水	HFAS	NBR
		HFAE	NBR
		HFC	NBR
			VDMA 24317

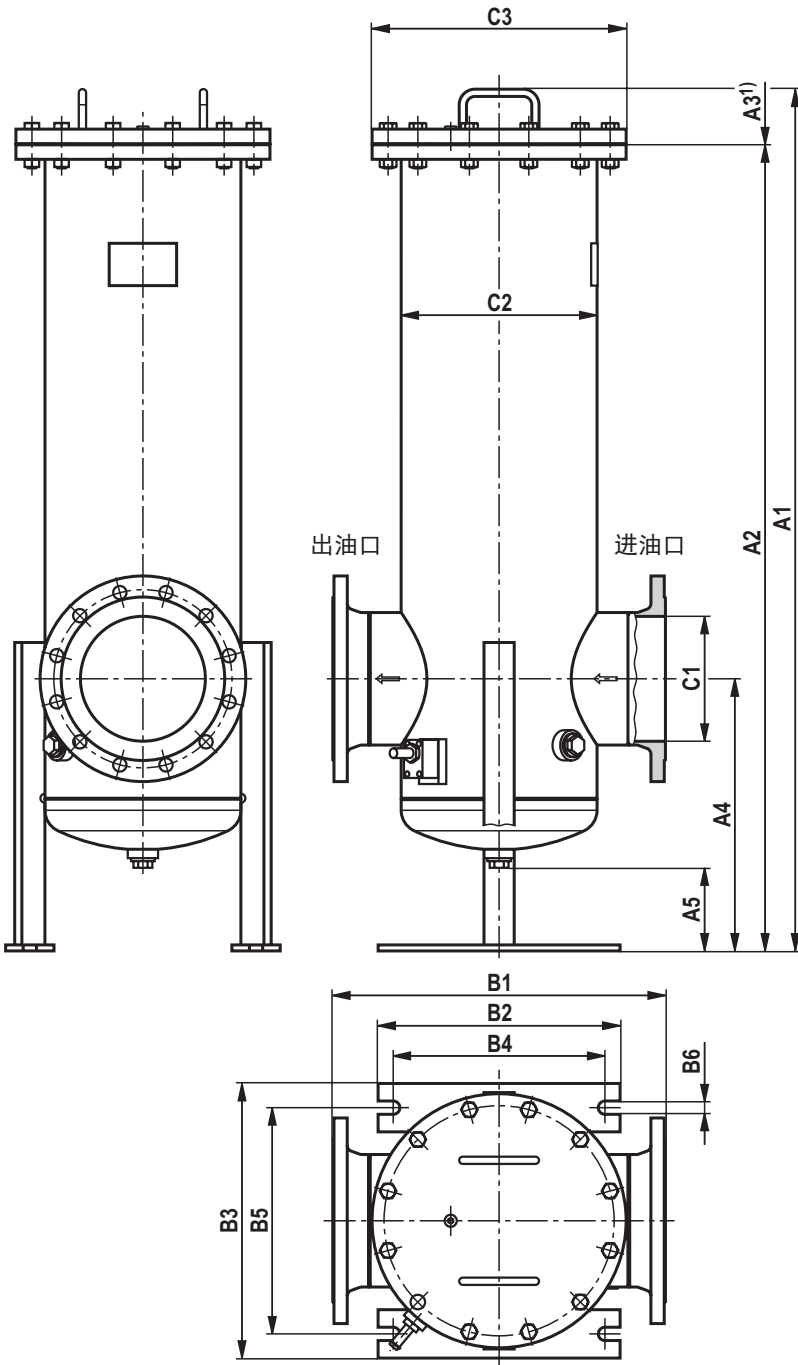
### 有关液压油的重要信息:

- ▶ 有关其他液压油使用的更多信息和数据, 请参阅数据表 90220 或与我们联系!
- ▶ **阻燃-含水:** 由于可能与机器和系统组件的材料或表面涂层发生化学反应, 这些液压油的使用寿命可能比预期的要短。

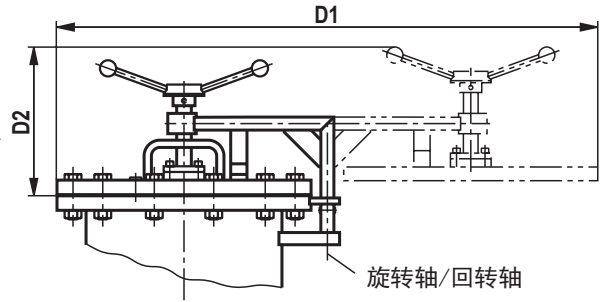
不得使用滤纸 (纤维素) 制成的过滤材料, 必须改用玻璃纤维过滤材料或金属丝网制成的滤芯。

- ▶ **可生物降解:** 如果使用由滤纸制成的过滤材料, 由于材料不兼容和膨胀, 过滤器寿命可能比预期的要短。

尺寸: NG2500 ... NG6500  
(尺寸以 mm [英寸] 为单位)



带盖板拆卸工具的版本



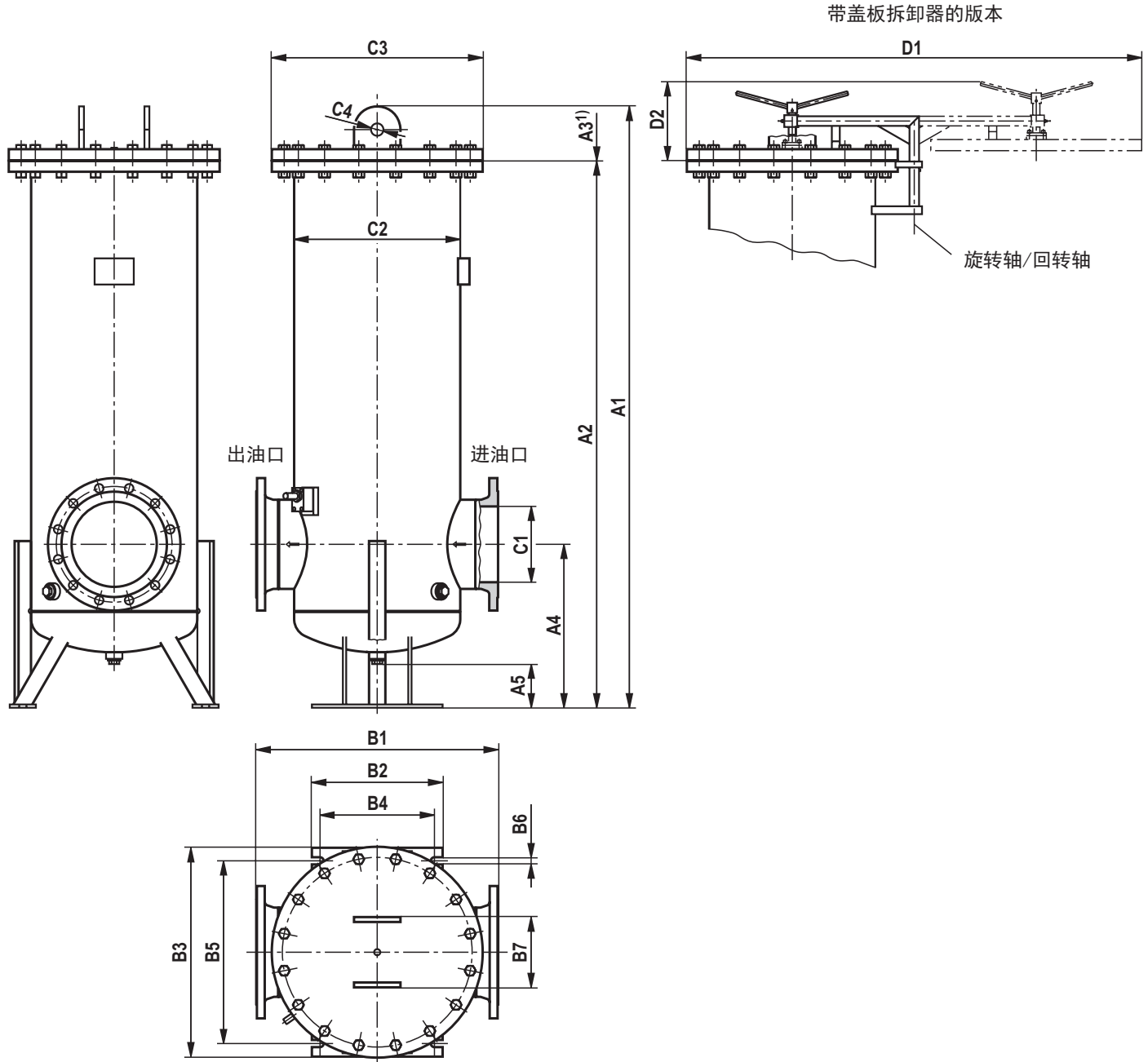
16 FE...	D1	D2
2500	约为 330 [12.99]	约为 800 [31.50]
3000		约为 900 [35.43]
4000		约为 900 [35.43]
4500		约为 900 [35.43]
6000		约为 1100 [43.31]
6500		

16 FE...	C1		ØC2	ØC3
	Ø	DN		
2500	131.7 [5.19]	DN125	273 [10.75]	375 [14.76]
3000	159.3 [6.27]	DN150		
4000	206.5 [8.13]	DN200	323.9 [12.75]	420 [16.54]
4500	206.5 [8.13]	DN200		
6000	260.4 [10.25]	DN250	355.6 [14.00]	445 [17.52]
6500	260.4 [10.25]	DN250		

1) 更换滤芯时的拆卸尺寸

16 FE...	A1	A2	A3 <sup>1)</sup>	A4	A5	B1	B2	B3	B4	B5	B6
2500	1385 [54.53]	1295 [50.98]	860 [33.86]	500 [19.69]	257 [10.12]	500 [19.69]	400 [15.75]	403 [15.87]	350 [13.78]	323 [12.72]	22 [0.87]
3000				450 [17.72]	198 [7.80]	550 [21.65]		454 [17.87]		374 [14.72]	
4000	1465 [57.68]	1375 [54.13]		155 [6.10]	600 [23.62]	486 [19.13]		406 [15.98]			
4500	1425 [56.10]	1335 [52.56]		212 [8.35]	600 [23.62]	486 [19.13]		406 [15.98]			
6000	1730 [68.11]	1640 [64.57]		210 [8.27]	600 [23.62]	486 [19.13]		406 [15.98]			
6500	1760 [69.29]	1670 [65.75]	210 [8.27]	600 [23.62]	486 [19.13]	406 [15.98]					

尺寸: NG7000 ... NG7500  
(尺寸以 mm [英寸] 为单位)



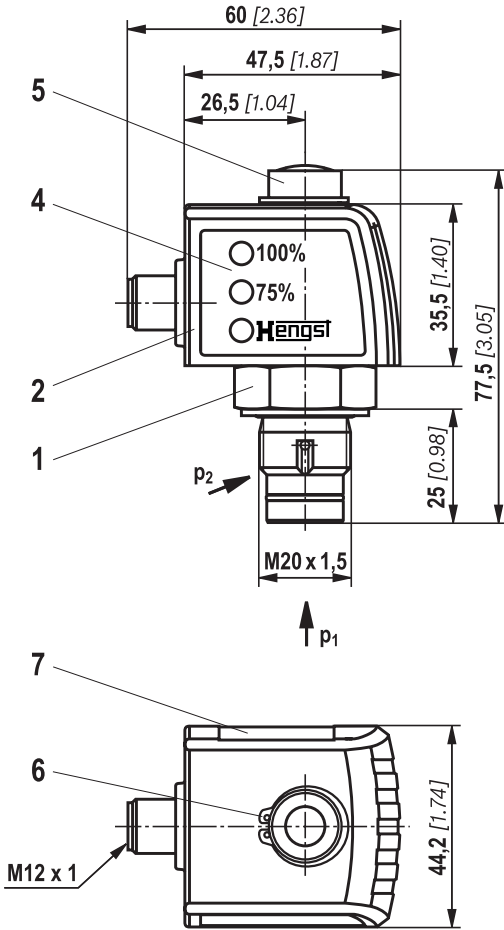
1) 更换滤芯时的拆卸尺寸

16 FE...	A1	A2	A3 <sup>1)</sup>	A4	A5	B1	B2	B3	B4	B5	B6	B7
7000	1840 [72.44]	1675 [65.94]	990 [38.98]	500 [19.69]	134 [5.28]	740 [29.13]	400 [15.75]	639 [25.16]	350 [13.78]	559 [22.01]	22 [0.87]	215 [8.46]
7500	1870 [73.62]	1705 [67.13]			114 [4.49]	750 [29.53]						

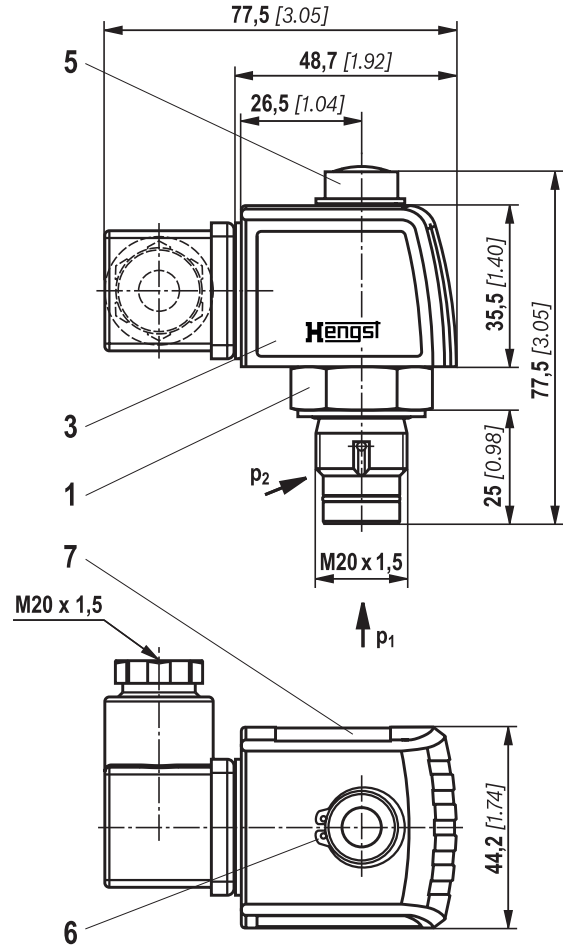
16 FE...	C1		ØC2	ØC3	ØC4	D1	D2
	Ø	DN					
7000	260.4 [10.25]	DN250	508 [20.00]	645 [25.39]	38 [1.50]	约为 350 [13.78]	约为 1400 [55.12]
7500	309.7 [12.19]	DN300					

维护指示器  
(尺寸 (mm) [inch])

配有已装开关元件  
M12x1的压差指示器



配有已装开关元件  
EN-175301-803 的压差指示器



- 1 目视维护指示器：  
最大紧固扭矩  $M_A$  最大 = 50 Nm [36.88 lb-ft]
- 2 配备了用于电气维护指示器的卡环的开关元件（可 360° 旋转）：  
圆形插头 M12 x 1, 4 针
- 3 电子维护指示器的带有锁紧环的开关元件（可 360° 旋转）：  
矩形插入式连接 EN175301-803
- 4 带三个 LED 指示灯的壳体：24 V =  
绿色： 正常  
黄色： 转换点 75%  
红色： 转换点 100%
- 5 具记忆功能的目视指示器
- 6 锁紧环 DIN 471-16x1、  
物料号 R900003923
- 7 铭牌

注意：

图示包含机械式目视维护指示器 (1) 和电子开关元件 (2) (3)。

## 订货代码备件

### 过滤器滤芯

01	02	03	04	05	06
2.			- A00	-	-

### 过滤器滤芯

01	设计	2.
----	----	----

### 尺寸

02	FE... (符合汉格斯特标准的滤芯)	过滤器尺寸	每个过滤器的滤芯数量	
		2500, 3000	3	0058
		4000	4	0059
		6000	6	0059
		7000, 7500	10	0059

### 过滤器精度等级 (µm)

03	绝对值 (ISO 16889; $\beta_x(c) \geq 200$ )	玻璃纤维材质、不可清洁	PWR3 PWR6 PWR10 PWR20
	公称	不锈钢金属丝网、可清洁	G10 G25 G40 G60 G100
		滤纸, 不可清洗	P10 P25

### 压差

04	滤芯最大允许压差 30 bar [435 psi]	A00
----	---------------------------	-----

### 旁通阀

05	无旁通阀的滤芯	0
	带 3.0 bar [43.51 psi]旁通阀的滤芯	6

### 密封件

06	NBR 密封件	M
	FKM 密封件	V

### 订货示例:

**2. 0058 PWR10-A00-6-M**

物料号: **R928007115**

有关汉格斯特滤芯的详细信息, 请参考样本 **51420**。

### 首选类型

#### 滤芯

型号	物料号 滤芯, 过滤器精度等级 (µm)		
	PWR3	PWR6	PWR10
2.0058 PWR...-A00-6-M	R928007113	R928007114	R928007115
2.0059 PWR...-A00-6-M	R928007131	R928007132	R928007133

## 订货代码备件

## 机械式目视维护指示器

01	02	03	04	05	06
<b>W</b>	<b>O</b>	-	<b>D01</b>	-	-
					<b>160</b>

01	维护指示器	<b>W</b>
----	-------	----------

02	机械式目视指示器	<b>O</b>
----	----------	----------

## 型号

03	压差, 模块化结构类型	<b>D01</b>
----	-------------	------------

## 切换压力

04	0.8 bar [11.6 psi]	<b>0.8</b>
	1.5 bar [22 psi]	<b>1.5</b>
	2.2 bar [32 psi]	<b>2.2</b>

## 密封件

05	NBR 密封件	<b>M</b>
	FKM 密封件	<b>V</b>

## 最大公称压力

06	切换压力 0.8 bar [11.6 psi], 160 bar [2321 psi]	<b>160</b>
	切换压力 1.5 bar [21.8 psi], 160 bar [2321 psi]	<b>160</b>
	切换压力 2.2 bar [31.9 psi], 160 bar [2321 psi]	<b>160</b>

物料号	说明
<b>R928038779</b>	WO-D01-0.8-M-160
<b>R928038778</b>	WO-D01-0.8-V-160
<b>R928038781</b>	WO-D01-1.5-M-160
<b>R928038780</b>	WO-D01-1.5-V-160
<b>R901025312</b>	WO-D01-2.2-M-160
<b>R901066233</b>	WO-D01-2.2-V-160

### 订货代码备件

#### 密封套件

01	02	03	04
<b>D</b>	<b>16FE</b>		-

01	密封套件	<b>D</b>
02	<b>16FE</b> 系列	<b>16FE</b>

#### 尺寸

03	2500-3000	<b>2500-3000</b>
	4000	<b>4000</b>
	6000	<b>6000</b>
	7000-7500	<b>7000-7500</b>

#### 密封件

04	NBR 密封件	<b>M</b>
	FKM 密封件	<b>V</b>

物料号	说明
<b>R928044517</b>	D16FE2500-3000-M
<b>R928038587</b>	D16FE2500-3000-V
<b>R928054095</b>	D16FE4000-M
<b>R928054096</b>	D16FE4000-V
<b>R928054097</b>	D16FE6000-M
<b>R928054098</b>	D16FE6000-V
<b>R928054099</b>	D16FE7000-7500-M
<b>R928054100</b>	D16FE7000-7500-V

## 装配、调试、维护

### 装配

- ▶ 系统的最大工作压力不得超过过滤器的最大允许工作压力（见铭牌）。
- ▶ 过滤器装配期间（另请参阅“紧固扭矩”一章）、须考虑流动方向（方向箭头）以及所需的滤芯更换高度（请参阅“尺寸”一章）。
- ▶ 维护指示器必须以便于运行时查看的方式安置。
- ▶ 出于稳定性原因，在使用盖板拆卸器组装过滤器之前，不得旋转盖板。
- ▶ 取下过滤器入口和出口的塑料塞。
- ▶ 过滤器必须垂直安装。
- ▶ 将过滤器支脚固定在地板或框架上。确保系统的装配不产生张应力。
- ▶ 选配电子维护指示器通过带 1 个或 2 个转换点的电子开关元件连接、该开关元件连接到机械式目视维护指示器上并通过锁紧环固定。

### 调试

- ▶ 调试系统并对过滤器放气，直到流体开始从放气点逸出。

### 维护

- ▶ 如果在工作温度下，机械维护指示器的红色按钮弹起和/或电子维护指示器信号触发，则滤芯已被污染，需要更换或清洁。更多详情参见样本 51450。

- ▶ 相应替换滤芯的物料号在整套过滤器的铭牌上标出。它必须与滤芯上的物料号相对应。
- ▶ 使设备停止运行。
- ▶ 打开排气螺钉或排气阀，释放压力
- ▶ 拆下面板螺钉后，用手将过滤盖取下，放在清洁的表面上。或者，在旋转到侧面之前，可以通过逆时针旋转选配盖拆卸器的手轮，然后将其从过滤器上卸下。
- ▶ 污物一侧的流体可以通过侧向排气螺钉排出。如有必要，可通过下部排放螺钉（清洁侧）排放额外的流体。
- ▶ 轻轻旋转将滤芯从插口中取出。
- ▶ 必要时清洁过滤器部件。
- ▶ 检查盖密封件、安装螺钉和螺母是否损坏，如有必要，进行更换。  
合适的密封组件见 章节“备件”。
- ▶ 可清洁由金属丝网制成的滤芯。有关详细的清洁说明、请参阅样本 51420。
- ▶ 轻轻旋转，将新的或清洁过的过滤器滤芯重新安装到相应的套管上。
- ▶ 按相反的顺序装配过滤器。
- ▶ 需遵守扭矩规格（“紧固扭矩”一章）。
- ▶ 调试系统并对过滤器放气，直到流体开始从放气点逸出。

### 警告！

- ▶ 装配和拆解操作只能在系统已卸压的情况下进行！
- ▶ 不要在过滤器处于压力下时，更换维护指示器！
- ▶ 过滤器有压力！
- ▶ 如果在装配过程中没有考虑流向，将损坏滤芯。颗粒会进入系统并损坏下游组件。
- ▶ 只有在泄压后，才能打开盖板螺钉！

### 注意：

- ▶ 过滤器的所有维护工作应由受过培训的专业人员进行。
- ▶ 使用原装汉格斯特滤芯及配件，才能保证功能及安全性。
- ▶ 如果交付的物品被订购方或第三方修改，或安装、保养、修理、使用或暴露在不符合安装条件的环境中，则保修无效。



**紧固扭矩**

(尺寸以 mm [英寸] 为单位)

**盖板安装**

系列 16 FE...	2500 ... 3000	4000	6000	7000 ... 7500
螺钉	M16		M20	
在 $\mu_{\text{总计}} = 0.14$ 时拧紧扭矩	Nm [lbf-ft]		215 $\pm$ 20 [159 $\pm$ 15]	
数量	8	12	16	16
建议的螺钉性能等级	8.8			

**排气螺钉**

系列 16 FE...	2500 ... 3000	4000	6000	7000 ... 7500
螺钉	G1/4			
在 $\mu_{\text{总计}} = 0.14$ 时拧紧扭矩	Nm [lbf-ft]			
数量	30 $\pm$ 3 [22 $\pm$ 2]			
建议的螺钉性能等级	1			
	1.4571			

**排放螺钉**

系列 16 FE...	2500 ... 3000	4000	6000	7000 ... 7500
螺钉	G1			
在 $\mu_{\text{总计}} = 0.14$ 时拧紧扭矩	Nm [lbf-ft]			
数量	225 [166] $\pm$ 10%			
建议的螺钉性能等级	2			
	5.8			

**维护指示器**

系列 16 FE...	2500 ... 3000	4000	6000	7000 ... 7500
机械式/目视维护指示器的拧紧扭矩	Nm [lbf-ft]			
紧固扭矩方形连接器螺钉开关元件 EN-175301-803	最大 50 [37]			
	M3 / 0.5 [0.4]			

**指令与标准化****产品检验**

汉格斯特过滤器、内置滤芯和过滤器配件，根据不同的 ISO 测试标准进行测试和质量监控：

压力脉冲测试	ISO 10771:2015-08
过滤性能测试（多次通过测试）	ISO 16889:2008-06
$\Delta p$ （压力损失）特性曲线	ISO 3968:2001-12
与液压油的兼容性	ISO 2943:1998-11
压溃压力测试	ISO 2941:2009-04

汉格斯特工业过滤器和汉格斯特滤芯的研发、制造和装配符合 ISO 9001:2015，在经过鉴定的质量管理体系框架内执行。

## 指令与标准化

## 根据压力设备指令进行分类

符合 51403 的液压应用管路过滤器是符合压力设备指令 97/23/EC (PED) 第 2.1.4 节第 1 条规定的保压设备。但是, 根据 PED 第 3.6 节第 1 条规定的例外情况, 如果液压过滤器的类别不高于 I 类, 则该过滤器不受 PED 规定限制 (准则 1/19)。

分类时考虑了“与经批准的液压油的相容性”一章中的流体。这种过滤器没有获得 CE 标志。

## 用于符合指令 94/9/EC (ATEX) 的爆炸区域

符合 51403 的管式过滤器不是指令 94/9/EC 意义上的设备或组件, 并且不提供 CE 标志。通过燃烧危险分析已经证明, 本管路过滤器自身不具有 DIN EN 13463-1:2009 定义的火源。

## WE-1SP-EN175301-803 R928036318

是简单的电子操作设备, 未自带电压源。根据 DIN EN 60079-14:2012, 这种简单的电子操作设备可用于本安型电路 (Ex ib), 无需在系统中进行标记和认证。

根据 DIN EN 60079-11:2012, 带 1 个转换点的电子维护指示器:

该管路过滤器和此处说明的电子维护指示器可以用于下列有爆炸危险的区域:

WE-1SP-M12x1

R928028409

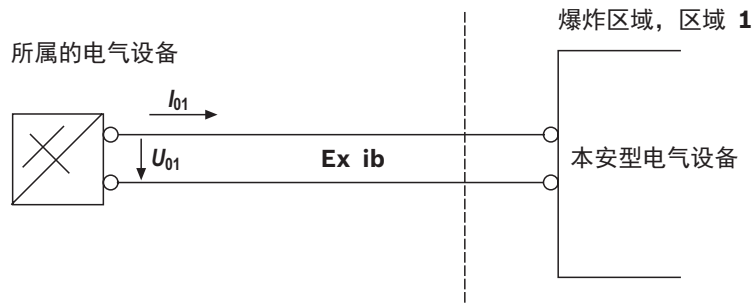
	区域适用性	
气体	1	2
灰尘	21	22

带机械式目视维护指示器的整套过滤器				
		使用/分配	气体 <b>2G</b>	灰尘 <b>2D</b>
分配			Ex II 2G c IIC TX	Ex II 2D c IIC TX
介质的传导率	pS/m	最小	300	
积尘		最大	-	0.5 mm
本安型电路中的电子开关元件				
		使用/分配	气体 <b>2G</b>	灰尘 <b>2D</b>
分配			Ex II 2G Ex ib IIC T4 Gb	Ex II 2D Ex ib IIIC T100 °C Db
允许的本安型电路			Ex ib IIC、Ex ic IIC	Ex ib IIIC
技术数据			数值仅限本安型电路	
转换电压	Ui	最大	150 V AC/DC	
转换电流	Ii	最大	1.0 A	
转换功率	Pi	最大	1.3 W T4 T <sub>最大</sub> 40 °C	750 mW T <sub>最大</sub> 40 °C
		最大	1.0 W T4 T <sub>最大</sub> 80 °C	550 mW T <sub>最大</sub> 100 °C
表面温度 <sup>1)</sup>		最大	-	100 °C
内部容量		Ci		忽略不计
内部感应		Li		忽略不计
积尘		最大	-	0.5 mm

<sup>1)</sup> 温度取决于过滤器中介质的温度, 且不得超过此处规定的值。

## 指令与标准化

符合 DIN EN 60079-14 规定的可能回路



**警告!**

- ▶ 由于高温而存在爆炸危险！  
温度取决于液压油路中介质的温度、且不得超过此处规定的值。需要采取措施、使得不超过易爆炸场所的最大允许引燃温度。
- ▶ 在爆炸区域使用符合 51403 的管路过滤器时，必须确保足够的均压。过滤器最好是通过安装螺钉接地。在这方面必须注意涂层和氧化物保护层不导电。
- ▶ 滤芯更换期间、应在易爆炸场所范围以外拆除替换滤芯上的包装材料。

**注意:**

- ▶ 只能由专业人员按照设备最终用户的说明、根据指令 1999/92/EC 附录 II 第 1.1 节进行维护。
- ▶ 功能和安全保修仅适用于使用原装汉格斯特备件

## 注意事项

汉格斯特滤清系统有限责任公司  
Hardtwaldstr.43  
68775 Ketsch, Germany  
电话 +49 (0) 62 02 / 6 03-0  
hydraulicfilter@hengst.de  
www.hengst.com

© 本文档及其中所列的数据、规格和其它信息为汉格斯特滤清系统有限责任公司独家所有。未经汉格斯特滤清系统有限责任公司许可，不得将其翻印或提供给第三方。所提供的信息仅用于产品说明。我们的说明不代表对某些特性或特定用途适用性的保证。所提供的信息不能免除用户自行判断和验证的义务。必须牢记的是，我们的产品会经自然磨损和老化。