

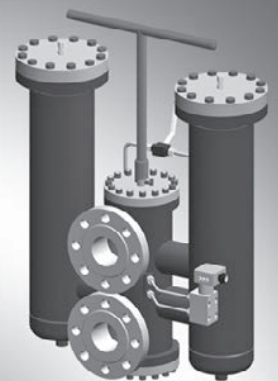
双筒过滤器

RC 51409
版本：2023-06
更换：2021-04

1/14

型号 100 FLDN 0160 至 1000 ; 100 FLD 0045, 0055, 0120, 0200, 0270

公称尺寸按照 **DIN 24550** : 0160 至 1000
公称尺寸按照汉格斯特标准 : 0045, 0055, 0120, 0200, 0270
公称压力 100 bar
最大接口尺寸 DN 100
工作温度 -10 °C 至 +100 °C



100_fid_0095_d.eps

目录

内容	
应用, 特点	
设计、滤芯、配件、	
特性曲线、质量和标准化	
订货详细信息	
首选型号	
订货详细信息:	
用于维护指示器的电子开关元件	
插头	
过滤器设计	
符号	
技术数据	
元件尺寸	
电话	
指令与标准化	
安装, 调试和维护	

应用

页	
1	- 过滤工作液和润滑油。
	- 过滤液体和气体。
	- 直接安装到液压管路中。
2	- 下游组件和系统的直接磨损防护。
3	- 由于双筒过滤器设计而具有连续工作模式。

特点

8	- 用于管路安装的过滤器, 用于连续运行的过滤器
9	- 带有符合 DIN 24550 的滤芯的 FLDN 系列
9 ... 11	- 通用性高
12	- 紧凑模块化设计
13	- 压降低
	- 过滤材料极为高效

设计

采用钢焊接设计的双过滤器外壳，通过切换部分壳体连接。切换部分壳体前端有垂直对齐的入口和出口。材料按照备件列表。

可应要求提供其他设计变型。

过滤器滤芯

褶密度经过优化的褶状设计以及采用多种滤芯材质。

有关详细信息，请参阅我们的“滤芯”手册。

从系统的长久使用寿命和磨损防护的角度来看，滤芯是“过滤器”系统最为重要的组件。

所需的工作介质清洁度，初始压差以及纳污能力是进行选择的最重要标准。

附件

维护指示器

过滤器基本上都配备了目视维护指示器。电子维护指示器通过带 1 个或 2 个开关点的电子开关元件进行连接，电子开关元件必须单独订购。电子开关元件与目视维护指示器连接并且通过锁紧环进行固定。

旁通阀

用于在启动时保护滤芯并且防止由于堵塞造成过压。

特性曲线

您可利用我们的 FilterSelect 软件，选择最适用的过滤器，请见 <http://www.filterselect.de/>。

此目录中各过滤器的更多特性曲线请见 FilterSelect 过滤器计算程序。

质量与标准化

汉格斯特工业过滤器和汉格斯特滤芯的研发、制造和装配符合 ISO 9001:2015，在经过鉴定的质量管理体系框架内执行。

用于根据 51409 的液压应用的压力过滤器是压力保持设备，符合压力设备指令 97/23/EG (DGRL) 第 2.1.4 节第 1 条的规定。然而，根据 DGRL 的第 3.6 节第 1 条的例外，如果分类不高于类别 I (准则 1/19)，则液压过滤器是免除 DGRL 的。这种过滤器没有获得 CE 标志。

订货详细信息

过滤器的

100			-		-	0		V5.0	-	D0		0	
-----	--	--	---	--	---	---	--	------	---	----	--	---	--

压力
100 bar = 100

设计
双筒过滤器, 带滤芯, 符合 DIN 24550 = FLDN
双筒过滤器, 带滤芯, 符合汉格斯特标准 = FLD

标称尺寸
FLDN... = 0160 0250 0400 0630 1000
FLD... = 0045 0055 0120 0200 0270

过滤精度 μm
标称
不锈钢金属丝网, 可清洁: G10, G25 = G...
纸质, 不可清 P10 = P...
绝对值 (ISO 16889)
玻璃纤维, 不可清洁 PWR3, PWR10, PWR20 = PWR..

压差
滤芯最大允许压差
30 bar = A
60 bar, 不适用于 100 FLD 0200 和 100 FLD 0270 = C

滤芯型号
标准粘合剂 T = 100 °C = 0...
标准材料 = ...0
化学镀镍 = ...D¹⁾

电磁线圈
无 = 0

补充详细信息
A = 压力补偿管路
Z²⁾ = 证书
0 = 材料标准
M = NBR 密封件
V = FKM 密封件
D0 = 连接 DIN 法兰
V5.0 = 维护指示器 目视维护指示器 状态转换压力 5.0 bar
旁通阀 开启压力: 无 3.5 bar

订货示例:
100 FLD 0045 PWR10-A00-07V5,0-D0M0A

滤芯的

1.			-		-	0		
----	--	--	---	--	---	---	--	--

滤芯设计
= 1.

标称尺寸
FLDN... = 0160 0250 0400 0630 1000
FLD... = 0045 0055 0120 0200 0270

过滤精度 μm
标称
不锈钢金属丝网, 可清洁: G10, G25 = G...
纸质, 不可清洁: P10 = P...
绝对值 (ISO 16889)
玻璃纤维, 不可清洁: PWR3, PWR10, PWR20 = PWR..

压差
滤芯最大允许压差
30 bar = A
60 bar, 不适用于 100 FLD 0200 和 100 FLD 0270 = C

密封件
M = NBR 密封件
V = FKM 密封件
旁通阀 开启压力: 带滤芯则始终为 0
0 = 元件型号
0... = 标准粘合剂 T = 100 °C
...0 = 标准材料
...D¹⁾ = 化学镀镍

订货示例:
1.0045 PWR10-A00-0-M

1) 仅与 FKM 密封件相关

2) Z = 符合 DIN 55350 T18 的制造商检查证书 M

首选型号

带旁通的双筒过滤器，过滤精度为 10 μm 并且公称压力为 100 bar

型号	流量 L/min 在 $v = 30 \text{ mm}^2/\text{s}$ 和 $\Delta p = 0.8 \text{ bar}$ 的条件下	物料号
100 FLDN 0160 PWR10-A00-09V5.0-D0M0A	290	R928000621
100 FLDN 0250 PWR10-A00-09V5.0-D0M0A	380	R928000622
100 FLD 0045 PWR10-A00-09V5,0-D0M0A	460	R928000626
100 FLD 0055 PWR10-A00-09V5,0-D0M0A	510	R928000627
100 FLDN 0400 PWR10-A00-09V5.0-D0M0A	690	R928000623
100 FLDN 0630 PWR10-A00-09V5.0-D0M0A	830	R928000624
100 FLD 0120 PWR10-A00-09V5,0-D0M0A	950	R928000628
100 FLDN 1000 PWR10-A00-09V5.0-D0M0A	850	R928000625
100 FLD 0201 PWR10-A00-09V5,0-D0M0A	1500	R928000705
100 FLD 0271 PWR10-A00-09V5,0-D0M0A	1570	R928000706

带旁通的双筒过滤器，过滤精度为 3 μm 并且公称压力为 100 bar

型号	流量 L/min 在 $v = 30 \text{ mm}^2/\text{s}$ 和 $\Delta p = 0.8 \text{ bar}$ 的条件下	物料号
100 FLDN 0160 PWR3-A00-09V5.0-D0M0A	130	R928000613
100 FLDN 0250 PWR3-A00-09V5.0-D0M0A	198	R928000614
100 FLD 0045 PWR3-A00-09V5,0-D0M0A	285	R928000618
100 FLD 0055 PWR3-A00-09V5,0-D0M0A	352	R928000619
100 FLDN 0400 PWR3-A00-09V5.0-D0M0A	355	R928000615
100 FLDN 0630 PWR3-A00-09V5.0-D0M0A	515	R928000616
100 FLD 0120 PWR3-A00-09V5,0-D0M0A	735	R928000620
100 FLDN 1000 PWR3-A00-09V5.0-D0M0A	550	R928000617
100 FLD 0201 PWR3-A00-09V5,0-D0M0A	1040	R928000703
100 FLD 0271 PWR3-A00-09V5,0-D0M0A	1190	R928000704

不带旁通的双筒过滤器，过滤精度为 10 μm 并且公称压力为 100 bar

型号	流量 L/min 在 $v = 30 \text{ mm}^2/\text{s}$ 和 $\Delta p = 0.8 \text{ bar}$ 的条件下	物料号
100 FLDN 0160 PWR10-C00-00V5.0-D0M0A	290	R928000668
100 FLDN 0250 PWR10-C00-00V5.0-D0M0A	380	R928000669
100 FLD 0045 PWR10-C00-00V5,0-D0M0A	460	R928000672
100 FLD 0055 PWR10-C00-00V5,0-D0M0A	510	R928000673
100 FLDN 0400 PWR10-C00-00V5.0-D0M0A	690	R928000670
100 FLDN 0630 PWR10-C00-00V5.0-D0M0A	830	R928000671
100 FLD 0120 PWR10-C00-00V5,0-D0M0A	950	R928000674

不带旁通的双筒过滤器，过滤精度为 3 μm 并且公称压力为 100 bar

型号	流量 L/min 在 $v = 30 \text{ mm}^2/\text{s}$ 和 $\Delta p = 0.8 \text{ bar}$ 的条件下	物料号
100 FLDN 0160 PWR3-C00-00V5.0-D0M0A	130	R928000661
100 FLDN 0250 PWR3-C00-00V5.0-D0M0A	198	R928000662
100 FLD 0045 PWR3-C00-00V5,0-D0M0A	285	R928000665
100 FLD 0055 PWR3-C00-00V5,0-D0M0A	352	R928000666
100 FLDN 0400 PWR3-C00-00V5.0-D0M0A	355	R928000663
100 FLDN 0630 PWR3-C00-00V5.0-D0M0A	515	R928000664
100 FLD 0120 PWR3-C00-00V5,0-D0M0A	735	R928000667

订货详细信息：维护指示器的电子开关元件

01	02	03
WE	-	-

维护指示器

01	电子开关元件	WE
----	--------	----

信号类型

02	1 个转换点	1SP
	2 个转换点, 3 个 LED	2SP
	2 个转换点, 3 个 LED、信号抑制高达 30 °C [86 °F]	2SPSU

插头

03	圆形插入式连接 M12x1、4 针	M12x1
	长方形接头, 2-针, 设计 A 符合 EN-175301-803	EN175301-803

电子开关元件的物料号

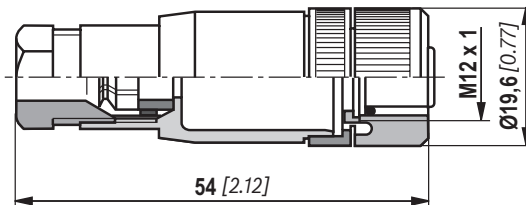
物料号	型号	信号	转换点	插头	LED
R928028409	WE-1SP-M12x1	转换	1	M12x1	无
R928028410	WE-2SP-M12x1	常开 (75 % 时)/ 常闭触点 (100 % 时)	2		3 个
R928028411	WE-2SPSU-M12x1				
R928036318	WE-1SP- EN175301-803	常闭触点	1	EN 175301-803	无

适配接头 (最大允许电压 : 50 V)

适用于带圆形插入式连接插头 M12x1 的电子开关元件

适用于带螺钉连接、电缆固定头 Pg9 的 K24 4 针 M12x1 配合连接插头。

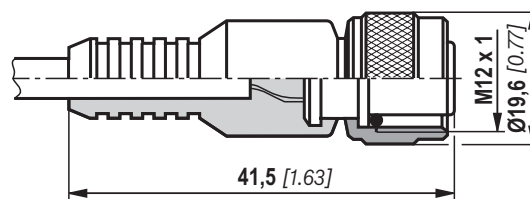
物料号 R900031155



适用于带 3 米长连接 PVC 电缆的 K24-3m 4 针 M12x1 配合连接插头。

电缆横截面： 4 x 0.34 mm²
 芯标记： 1 棕色 2 白色
 3 蓝色 4 黑色

物料号 R900064381



订货示例：

带目视维护指示器的压力过滤器 (用于 $p_{\text{额定}} = 100 \text{ bar [1450 psi]}$ 带旁通阀, 标称尺寸 0045, 带过滤精度为 10 μm 的滤芯以及 1 个开关点 (转换) 的 M12x1 电子开关元件, 适用于符合 DIN 51524 的矿物液压油 HLP。

过滤器： 100 FLD 0045 PWR10-A00-07V5,0-D0M0A 物料号： R928000626

维护指示器： WE-1SP-M12x1 物料号： R928028409

过滤器设计

可利用 FilterSelect 过滤器选型在线工具轻松选择过滤器规格。可利用工作压力、流量和流体系统参数等来设计选用过滤器。所需的过滤器额定性能取决于应用、组件的污染物敏感度、环境条件等。

该程序可逐步引导您浏览整个菜单。

过滤器选型完成后，可创建一份 PDF 格式的文档。该文档中包含有所输入的参数、所设计的过滤器，包含物料号、备件以及压力损失曲线。

FilterSelect 链接：

<http://www.filterselect.de/>

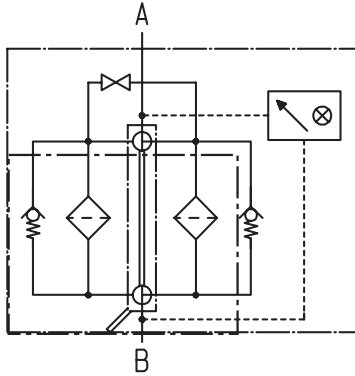
您可通过网页导航选择其他语言。

standard search

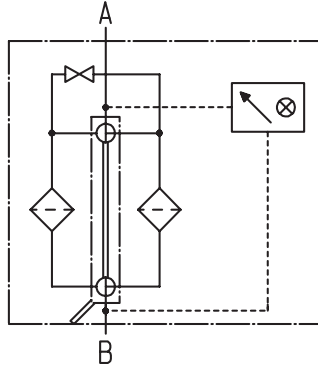
application:	<input type="text" value="hydraulics for industrial use and applications with lubricating oil"/>
Product category:	<input type="text" value="please select"/>
type:	<input type="text" value="please select"/>
pressure range:	<input type="text" value="please select"/>
filter material:	<input type="text" value="please select"/>
fineness:	<input type="text" value="please select"/>
volume flow rate:	<input type="text" value=""/> [l/min]
viscosity: * = working point	<input checked="" type="radio"/> kin viscosity 1: <input type="text" value="32"/> [mm ² /s]
	<input type="radio"/> search via type of medium <input type="text" value="please select"/> full-text search medium <input type="text"/>
	<input type="radio"/> temp 1: <input type="text"/> [°C] <input type="text"/> [°F] kin viscosity 1: <input type="text"/> [mm ² /s]
	<input type="radio"/> dyn. Viscosity 1: <input type="text"/> [cP] density 1: <input type="text"/> [kg/dm ³] kin viscosity 1: <input type="text"/> [mm ² /s]
collapse pressure resistance according to ISO 2941:	<input type="text" value="30 bar"/>
	<input type="button" value="Start search"/>

符号

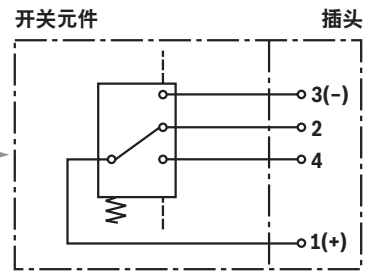
带旁通
和机械显示的
压力过滤器



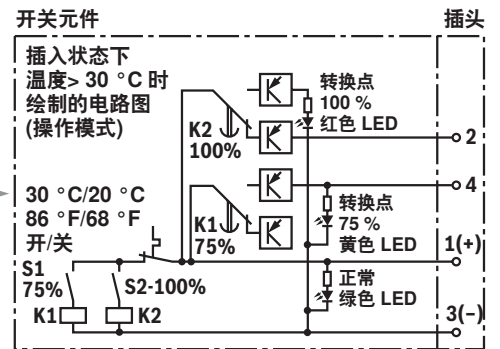
不带旁通
和机械显示的
压力过滤器



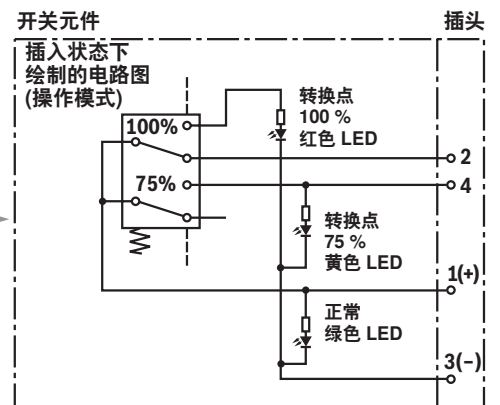
用于维护指示器的电子开关
元件



WE-1SP-M12x1



WE-2SPSU-M12x1

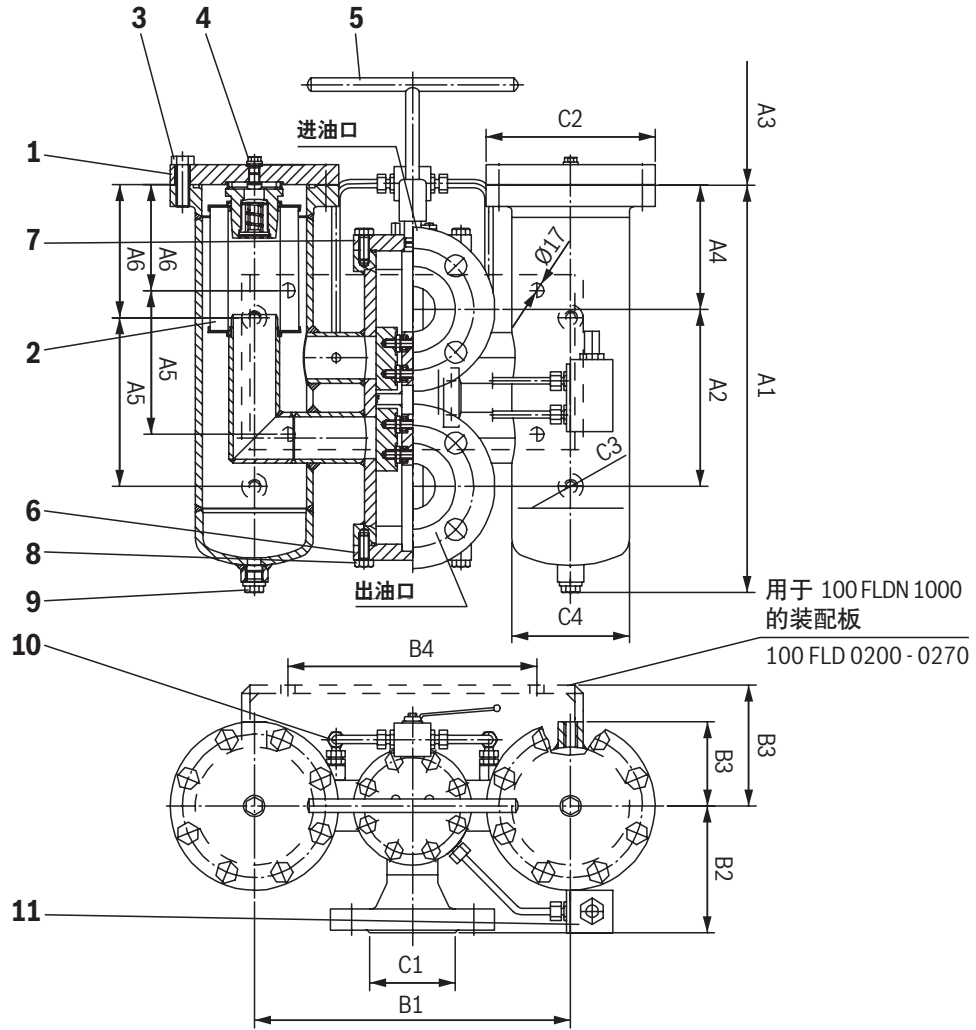


WE-2SP-M12x1

技术数据 (有关超出这些参数范围的应用, 请向我们咨询!)**电子 (电子开关元件)**

电气连接	圆形插入式连接插头 M12x1, 4 针	
接触负载, 直流电压	A	最大 1
电压范围	E1SP-M12x1 V 直流/交流	最大 150
	E2SP V 直流	10 至 30
用电阻性负载测定的最大切换能量	20 VA ; 20 W ; (70 VA)	
开关类型	E1SP-M12x1	转换
	E2SP-M12x1	在响应压力为 75 % 时常开, 在响应压力为 100 % 时常闭
	E2SPSU-M12x1	在响应压力为 75 % 时常开, 在响应压力为 100 % 时常闭 在 30 °C [86 °F], 切换为在线 在 20 °C [68 °F] 时再次切换为屏蔽
通过电子开关元件 E2SP... 中的 LED 显示	正常 (绿色 LED) ; 75 % 开关点 (黄色 LED) 100 % 转换点 (红色 LED)	
符合 EN 60529 的防护类型	IP 65	
在直流电压大于 24 V 时, 会提供一个火花抑制装置来保护开关触点。		
重量	电子开关元件: - 带圆形插入式连接插头 M12 x 1	kg [lbs] 0.1 [0.22]

设备尺寸, 备件 (尺寸单位为 mm)



符合 DIN 24550 的过滤器滤芯的过滤器壳体

型号 100 FLDN...	容量 (L)	重量 (kg) ¹⁾	A1	A2	A3 ²⁾	A4	A5	A6	B1	B2	B3	B4	C1 接口 DIN 2637	C2	C3	C4
0160	2 x 5	127.5	490	210	180	148	-	210	375	150	100	-	DN 50	Ø 200	M16	Ø 139.7
0250	2 x 6	130	580		238											
0400	2 x 10	181.5	627	270	256											
0630	2 x 13	187	777	235	406	230	485	180	115	-	-	DN 80	Ø 240	M20	Ø 168.3	
1000	2 x 19	226	888	270	463	250	-	480	225	-	188	DN 100	Ø 260	-	Ø 193.7	

过滤器滤芯的过滤器壳体符合汉格斯特标准

型号 100 FLD...	容量 (L)	重量 (kg) ¹⁾	A1	A2	A3 ²⁾	A4	A5	A6	B1	B2	B3	B4	C1 接口 DIN 2637	C2	C3	C4
0045	2 x 8	134.5	730	210	420	388	-	210	375	150	100	-	DN 50	Ø 200	M16	Ø 139.7
0055	2 x 10	139	898		590	556										
0120	2 x 20	199	1134	235	780	763										
0200	2 x 28	322	1246	270	780	821	-	480	225	-	-	188	DN 100	Ø 260	-	Ø 193.7
0270	2 x 33	384	1480		1010	1055										

¹⁾ 重量包含标准滤芯和维护指示器。

²⁾ 用于滤芯更换的拆卸空间尺寸。

备件列表

部件	件数	尺寸	FLDN FLD	材料	0160	0250			0400	0630		1000		
							0045	0055			0120		0200	0270
					订货信息									
1	2	过滤器盖		各种材料	请指明订货信息“过滤器”									
2	2	过滤器滤芯		各种材料	请参阅订货信息“滤芯”									
3	16	六角头螺钉	8.8		602				-					
	24				-				605					
4	2	排放螺钉		5.8	4158									
5	1	起塞器		钢	请指明订货信息“过滤器”									
6	1	切换装置壳体底部		钢	4019				4055		4075			
7	1	切换装置壳体盖板		钢	4018				4056		4058			
8	32	内六角螺钉	8.8		-				654		-			
	24				-				662					
	16	六角头螺钉			594				-					
9	2	堵头		5.8	789						790			
10	1	压力补偿管路		钢	请指明订货信息“过滤器”									
11	1	维护指示器		各种材料	请参阅订货信息“维护指示器”									
	1	密封套件		各种材料	请指明订货信息“过滤器”									

所有部件编号均为汉格斯特自用编号。

订货代码 备件

机械式目视维护指示器

01	02	03	04	05	06
W	O	-	D01	-	-

01	维护指示器	W
----	-------	---

02	机械式目视指示器	O
----	----------	---

型号

03	设计压差 M20x1.5	D01
----	--------------	-----

切换压力

04	2.2 bar [32 psi]	2.2
	5.0 bar [72.5 psi]	5.0
	8.0 bar [116 psi]	8.0

密封件

05	NBR 密封件	M
	FKM 密封件	V

最大工作压力

06	切换压力 2.2 bar [31.9 psi], 160 bar [2321 psi]	160
	切换压力 5.0 bar [72.5 psi], 450 bar [6527 psi]	450
	切换压力 8.0 bar [116 psi], 450 bar [6527 psi]	450

机械式目视维护指示器

物料号	机械式目视维护指示器
R901025312	WO-D01-2.2-M-160
R901025313	WO-D01-5.0-M-450
R901066233	WO-D01-2.2-V-160
R901066235	WO-D01-5.0-V-450
R928038785	WO-D01-8.0-M-450
R928038784	WO-D01-8.0-V-450

在第 3 页的订货详细信息中可以找到滤芯的订货详细信息。

订购密封套件时必须提供完整的部件编码。

不同液压介质对应的密封材料及滤芯涂层

			订货详细信息	
			元件型号	
矿物油				
矿物油	HLP	符合 DIN 51524	M	...0
耐火液压流体				
乳状液	HFA-E	符合 DIN 24320	M	...0
合成水溶液	HFA-S	符合 DIN 24320	M	...D
水溶液	HFC	符合 VDMA 24317	M	...D
磷酸酯	HFD-R	符合 VDMA 24317	V	...D
有机酯	HFD-U	符合 VDMA 24317	V	...D
可快速生物降解的液压流体				
甘油三酸酯 (菜籽油)	HETG	符合 VDMA 24568	M	...D
合成酯	HEES	符合 VDMA 24568	V	...D
聚乙醇	HEPG	符合 VDMA 24568	V	...D

指令与标准化

产品验证

汉格斯特过滤器、其滤芯和过滤器的配件等均按照相应的 ISO 测试方法进行了测试和质量监测：

压力脉冲测试	ISO 10771:2015-08
过滤性能测试 (多通测试)	ISO 16889:2008-06
Δp (压降) 特性曲线	ISO 3968:2001-12
液压油兼容性	ISO 2943:1998-11
压溃压力测试	ISO 2941:2009-04

汉格斯特工业过滤器和汉格斯特滤芯的研发、制造和装配符合 ISO 9001:2015，在经过鉴定的质量管理体系框架内执行。

安装, 调试和维护

安装

通过铭牌信息验证工作压力。将过滤器安装到管路中；进行此操作时，请考虑流动方向（方向箭头）和滤芯的拆卸空间高度。

⚠ 警告！

容器有压力！

只能在系统减压之后装配和拆卸过滤器！

在过滤器开启时保持压力补偿处于关闭状态！

在过滤器开启时不要操作转换阀！

在过滤器受压时请勿更换堵塞指示器和压力补偿！

功能和安全保证只有在使用原装汉格斯特备件时才适用！

只能由受过培训的人员维修过滤器！

调试

将开关手柄移动到中间位置以填充过滤器的两侧。打开系统泵。通过打开排放螺钉为过滤器排液，在工作液体排出后将其关闭。将过滤器切换到其工作位置。在这种情况下，开关手柄必须处于停止位置。

维护

如果在工作温度下，维护指示器的红色按钮弹起并接触到塑料帽，且/或如果显示屏显示切换过程已触发，则说明滤芯堵塞，并且需要予以更换或清洁。

滤芯更换

打开压力补偿管路，将开关手柄切换到与停止相反的方向，即清理过滤器一侧。再次关闭压力补偿管路。打开排放螺钉并降低压力。再次关闭排放螺钉。拧下过滤器头。打开堵头并将过滤器排空；然后再次关闭堵头。在过滤器外壳中，通过轻轻地旋转将滤芯从较低的居中栓上取下。检查过滤器外壳的清洁度并在必要时进行清洁。

更换过滤器滤芯 PWR.. 和 P...，注意 G... 材料制成的滤芯是可清洗的。清洁过程的效率取决于污染类型以及更换滤芯之前的压差值。如果更换滤芯后压差小于新滤芯值的 50%，则清洁不再有意义。将洁净的或新的滤芯安装到过滤器外壳中。检查密封圈，并在出现损坏时进行更换。无需任何工具，通过用手顺时针旋转过滤器头部一直到最后一个螺纹即可安装过滤器头部。反向旋转 1/4 圈。通过打开排放螺钉为过滤器排液，在工作液体排出后再将其关闭。

保留技术修改权利！

注意事项
